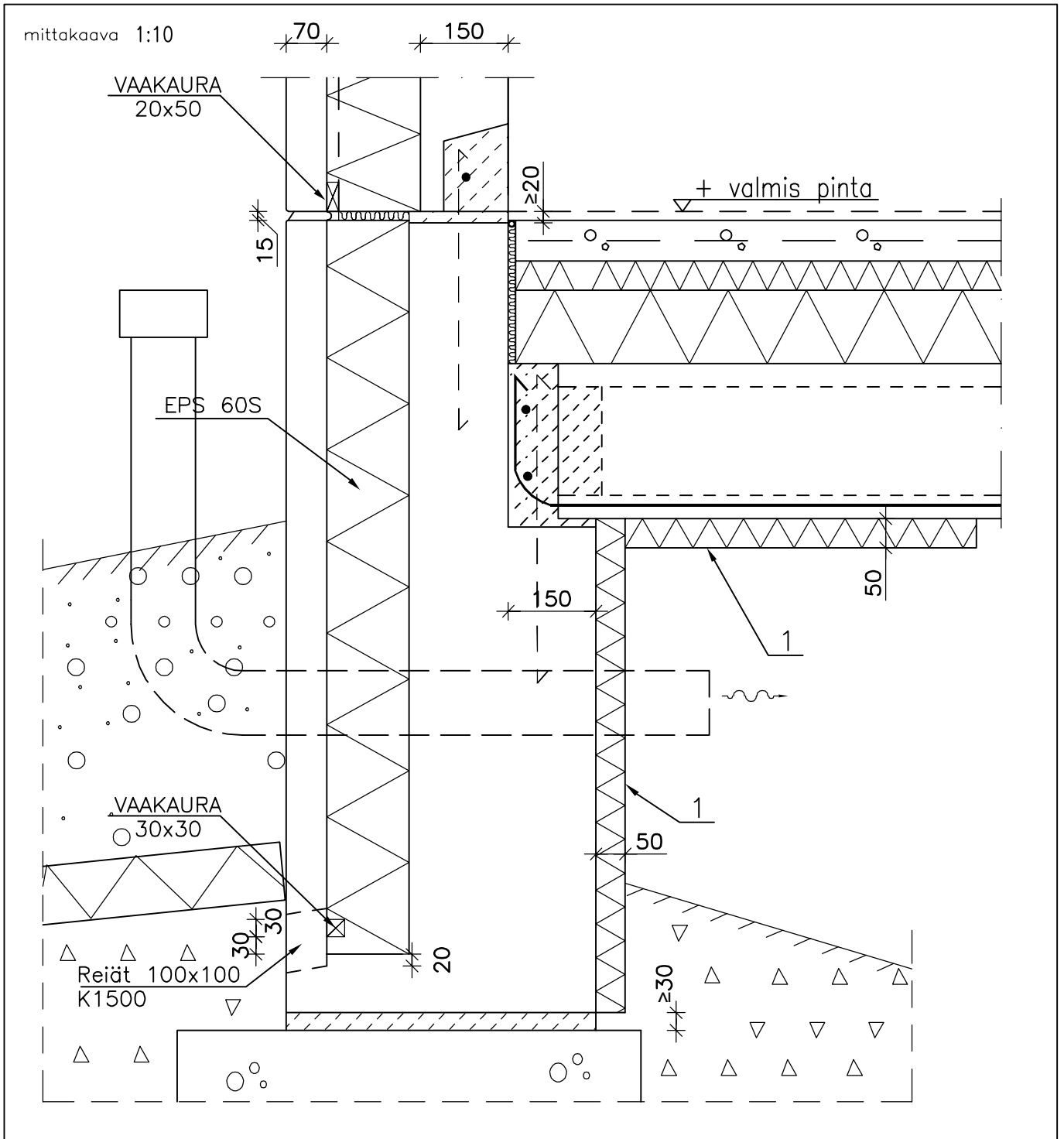
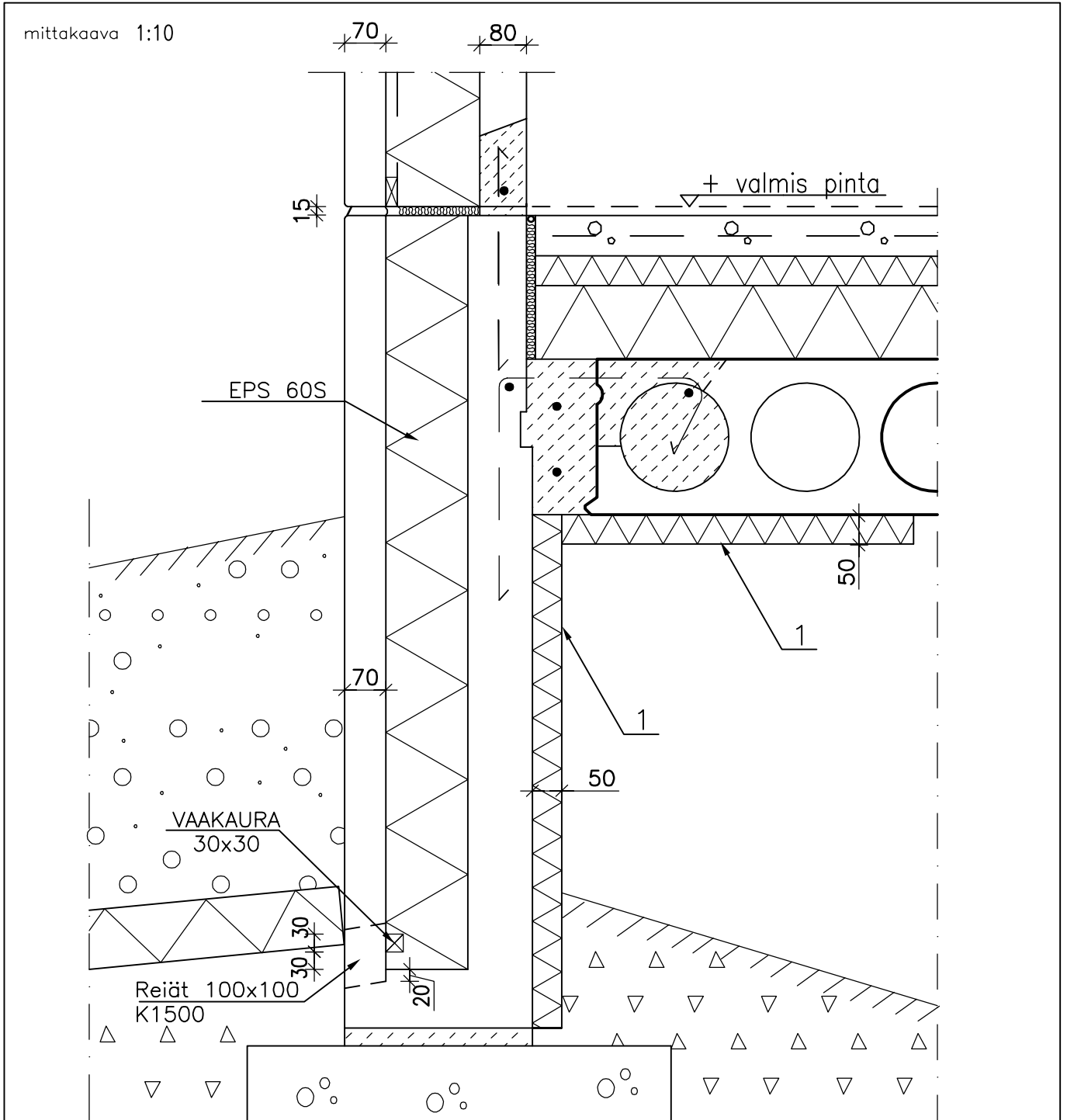


	Sisältö SOKKELILEIKKAUS KANTAVA SOKKELIELEMENTTI KANTAVA ALAPOHJA, YLÄPUOLINEN LÄMMÖNERISTE	
Suunnittelija	Työn nro	
	Päiväys	Tekijä
DAN101		



MATERIAALI- JA TARVIKELUETTELO						TUNNUS:		
RY	PO	MAT/TAR	TYYPPI	KOKO	LAATU	MÄÄRÄ	HUOM.	
	1	SOLUPOLYSTYREENI EPS 60S ASENNETAAN TYÖMAALLA						
	-	ULKOKUORI SÄÄNKESTÄVÄ BETONI By 32/E2b						
		MUKAAN (SOKKELI)						

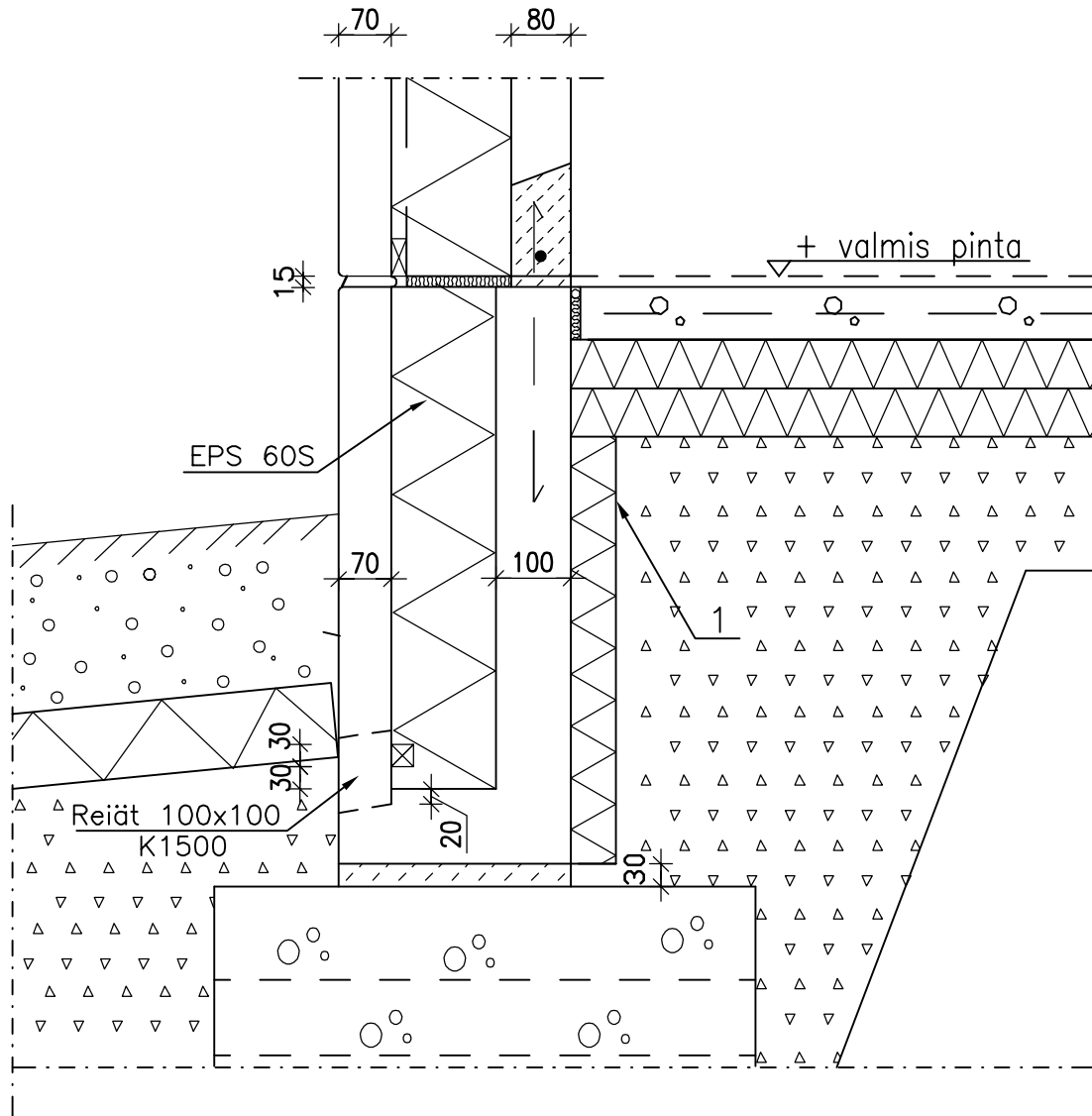
	Sisältö SOKKELLEIKKAUS EI-KANTAVA SOKKELIELEMENTTI KANTAVA ALAPOHJA, YLÄPUOLINEN LÄMMÖNERISTE	
Suunnittelija	Työn nro	
	Päiväys	Tekijä
DAN102		



MATERIAALI- JA TARVIKELUETTELO						TUNNUS:		
RY	PO	MAT/TAR	TYYPPI	KOKO	LAATU	MÄÄRÄ	HUOM.	
	1	SOLUPOLYSTYREENI	EPS 60S	ASENNETAAN TYÖMAALLA				
	-	ULKOKUORI	SÄÄNKESTÄVÄ BETONI	By 32/E2b				
		MUKAAN (SOKKELI)						

		Sisältö SOKKELLEIKKAUS EI-KANTAVA SOKKELIELEMENTTI, MAANVARAINEN ALAPOHJA, ALAPUOLINEN LÄMMÖNERISTE	
Suunnittelija	Työn nro		DAN103
	Päiväys	Tekijä	

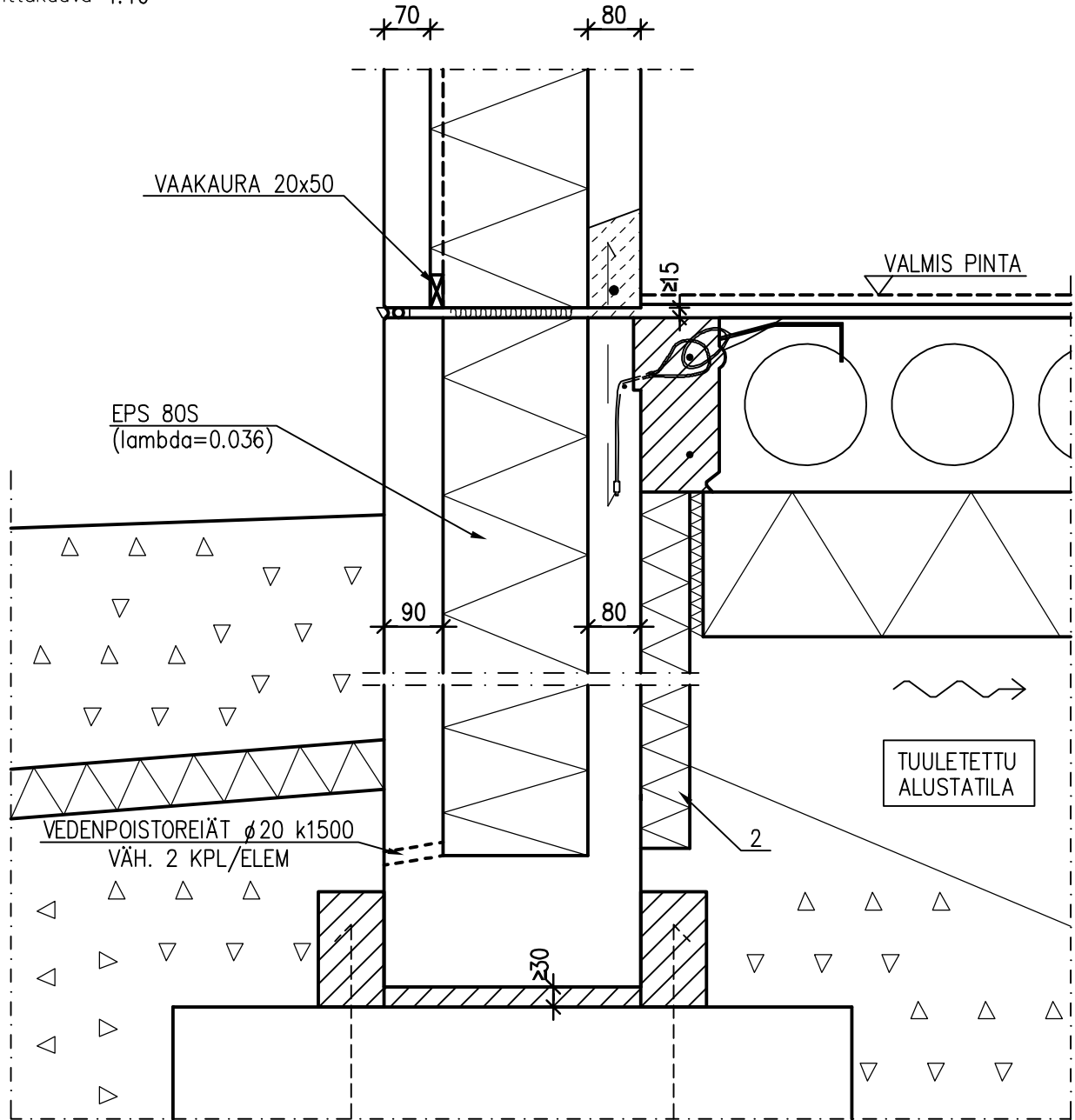
mittakaava 1:10



MATERIAALI- JA TARVIKELUETTELO						TUNNUS:	
RY	PO	MAT/TAR	TYYPPI	KOKO	LAATU	MÄÄRÄ	HUOM.
	1	EPS	50mm				
	-	ULKOKUORI SÄÄNKESTÄVÄ BETONI By 32/E2b MUKAAN (SOKKELI)					

		Sisältö EI-KANTAVAN SOKKELIELEMENTIN JA KANTAVAN ALAPOHJAN LIITOS EI-KANTAVA SW-ELEMENTTI	
Suunnittelija	Työn nro		DAR110
	Päiväys	Tekijä	

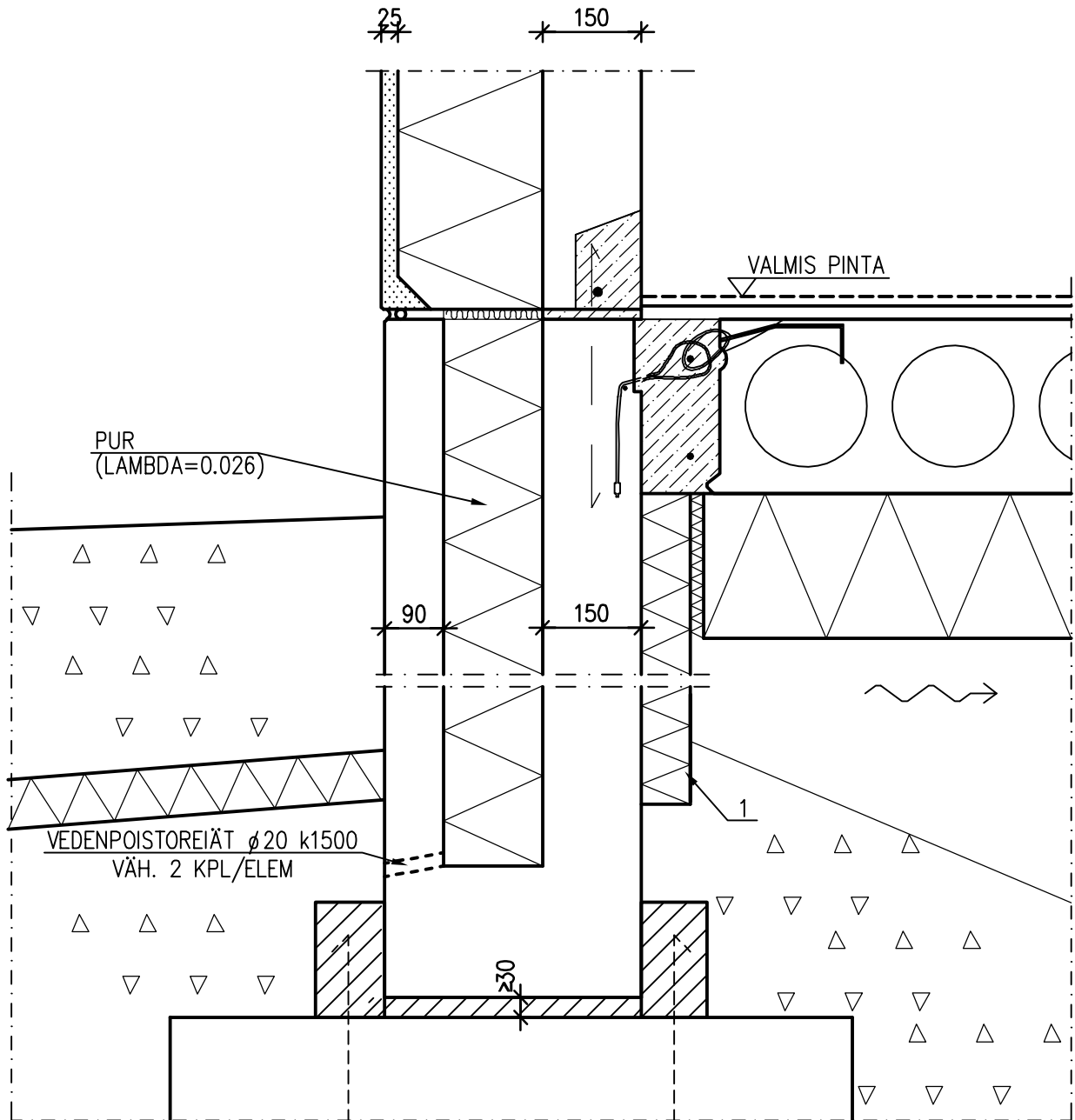
mittakaava 1:10



MATERIAALI- JA TARVIKELUETTELO						TUNNUS:		
RY	PO	MAT/TAR	TYYPPI	KOKO	LAATU	MÄÄRÄ	HUOM.	
	1	EPS 60S b _≥ 75 mm, ASENNETAAN TYÖMAALLA, h=1000 mm						

		Sisältö EI-KANTAVAN SOKKELIELEMENTIN JA KANTAVAN ALAPOHJAN LIITOS EI-KANTAVA SISÄKUORIELEMENTTI, ERISTERAPPAUS	
Suunnittelija	Työn nro		DARR110B
	Päiväys	Tekijä	

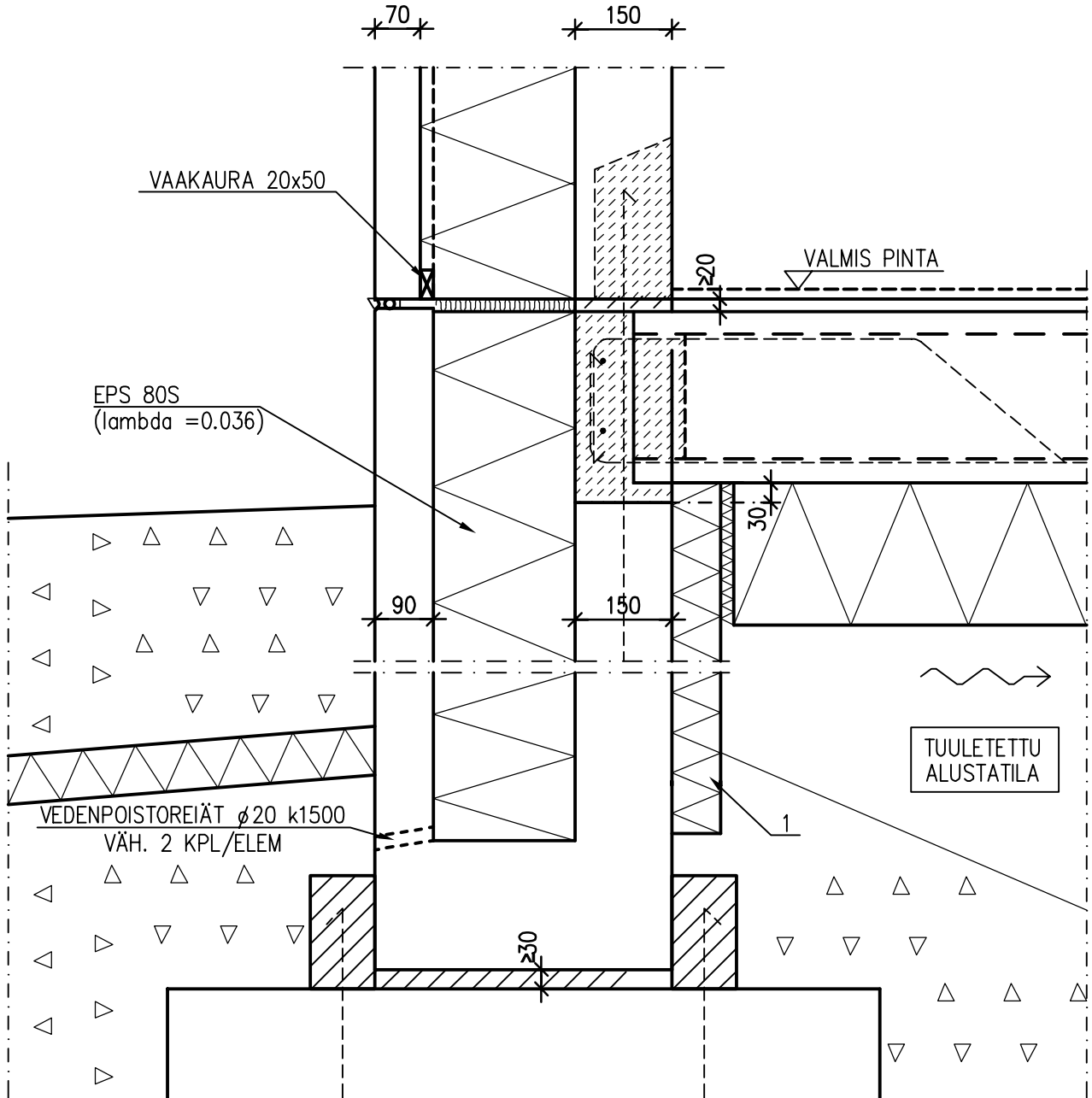
mittakaava 1:10



MATERIAALI- JA TARVIKELUETTELO						TUNNUS:		
RY	PO	MAT/TAR	TYYPPI	KOKO	LAATU	MÄÄRÄ	HUOM.	
	1	EPS 60S $b \geq 75$ mm, ASENNETAAN TYÖMAALLA, h=1000 mm						

		Sisältö KANTAVAN SOKKELIELEMENTIN JA KANTAVAN ALAPOHJAN LIITOS KANTAVA SW-ELEMENTTI	
Suunnittelija	Työn nro		DAS110
	Päiväys	Tekijä	

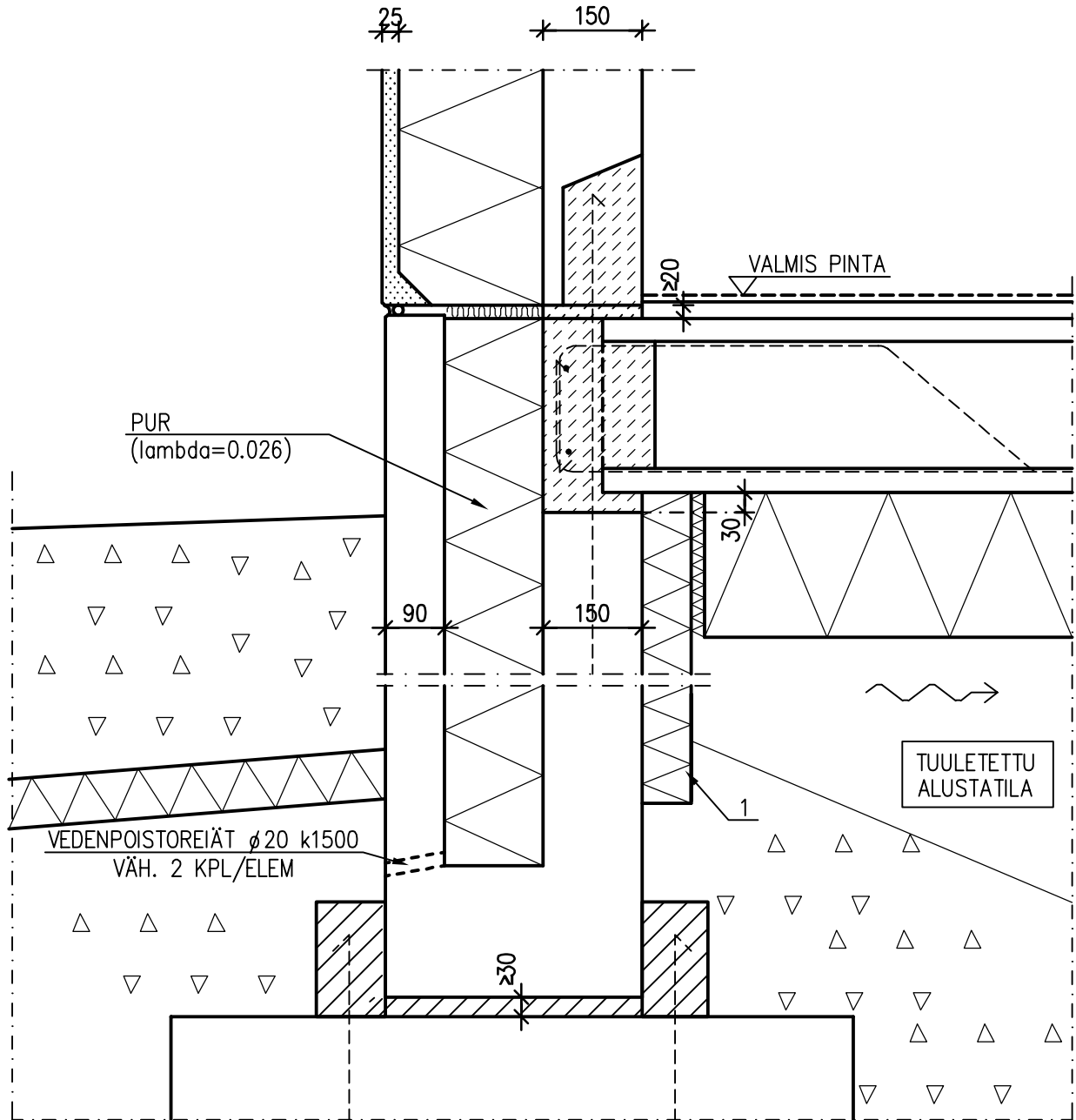
mittakaava 1:10



MATERIAALI- JA TARVIKELUETTELO							TUNNUS:	
RY	PO	MAT/TAR	TYYPPI	KOKO	LAATU	MÄÄRÄ	HUOM.	
	1	EPS 60S $b \geq 75$ mm, ASENNETAAN TYÖMAALLA, h=1000 mm						

		Sisältö KANTAVAN SOKKELIELEMENTIN JA KANTAVAN ALAPOHJAN LIITOS KANTAVA SISÄKUORIELEMENTTI, ERISTERAPPAUS	
Suunnittelija	Työn nro		DASR110
	Päiväys	Tekijä	

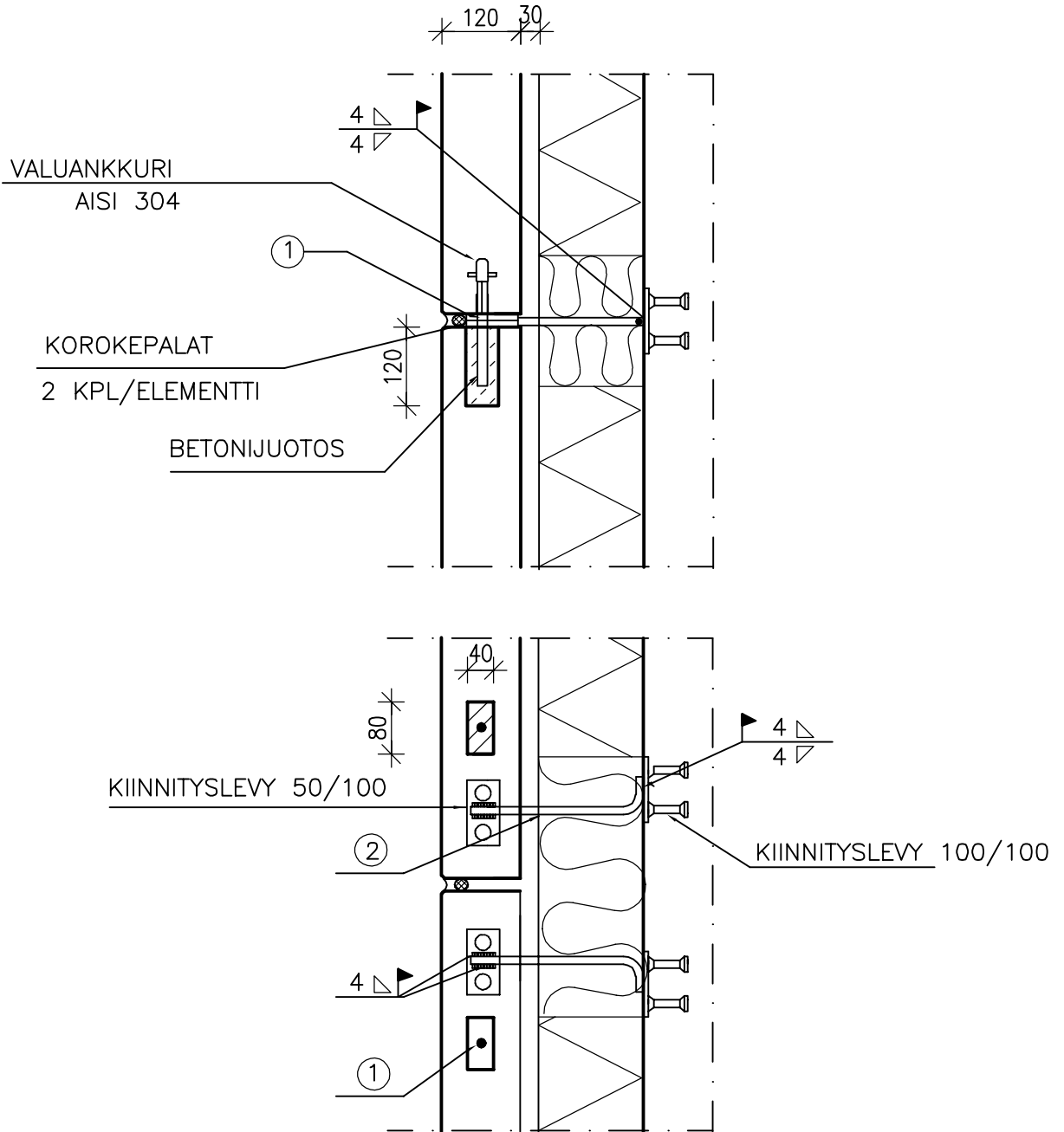
mittakaava 1:10



MATERIAALI- JA TARVIKELUETTELO						TUNNUS:		
RY	PO	MAT/TAR	TYYPPI	KOKO	LAATU	MÄÄRÄ	HUOM.	
	1	EPS 60S $b \geq 75$ mm, ASENNETAAN TYÖMAALLA, $h=1000$ mm						

		Sisältö	
		ULKOKUORIELEMENTIN KIINNITYS	
Suunnittelija		Työn nro	
		Päiväys	Tekijä
		DKE001	

mittakaava 1:10

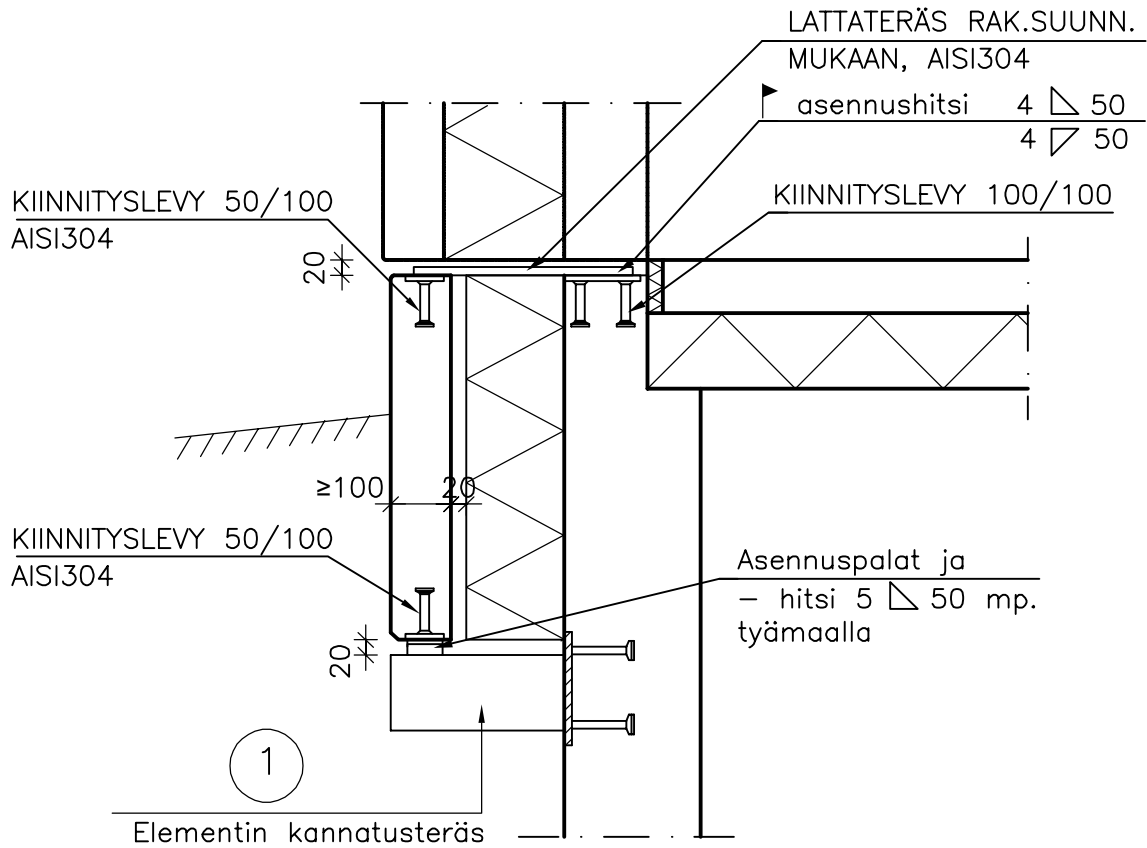


– TERÄSOSAT RUOSTUMATTOMIA

MATERIAALI- JA TARVIKELUETTELO							TUNNUS:	
RY	PO	MAT/TAR	TYYPPI	KOKO	LAATU	MÄÄRÄ	HUOM.	
TKP	1	KIERRETANKO			AISI304	2 kpl		
RS	2	TERÄS			AISI304	2 kpl		

		Sisältö	
		ULKOKUORIELEMENTIN KIINNITYS	
Suunnittelija	Työn nro		DKE002
	Päiväys	Tekijä	

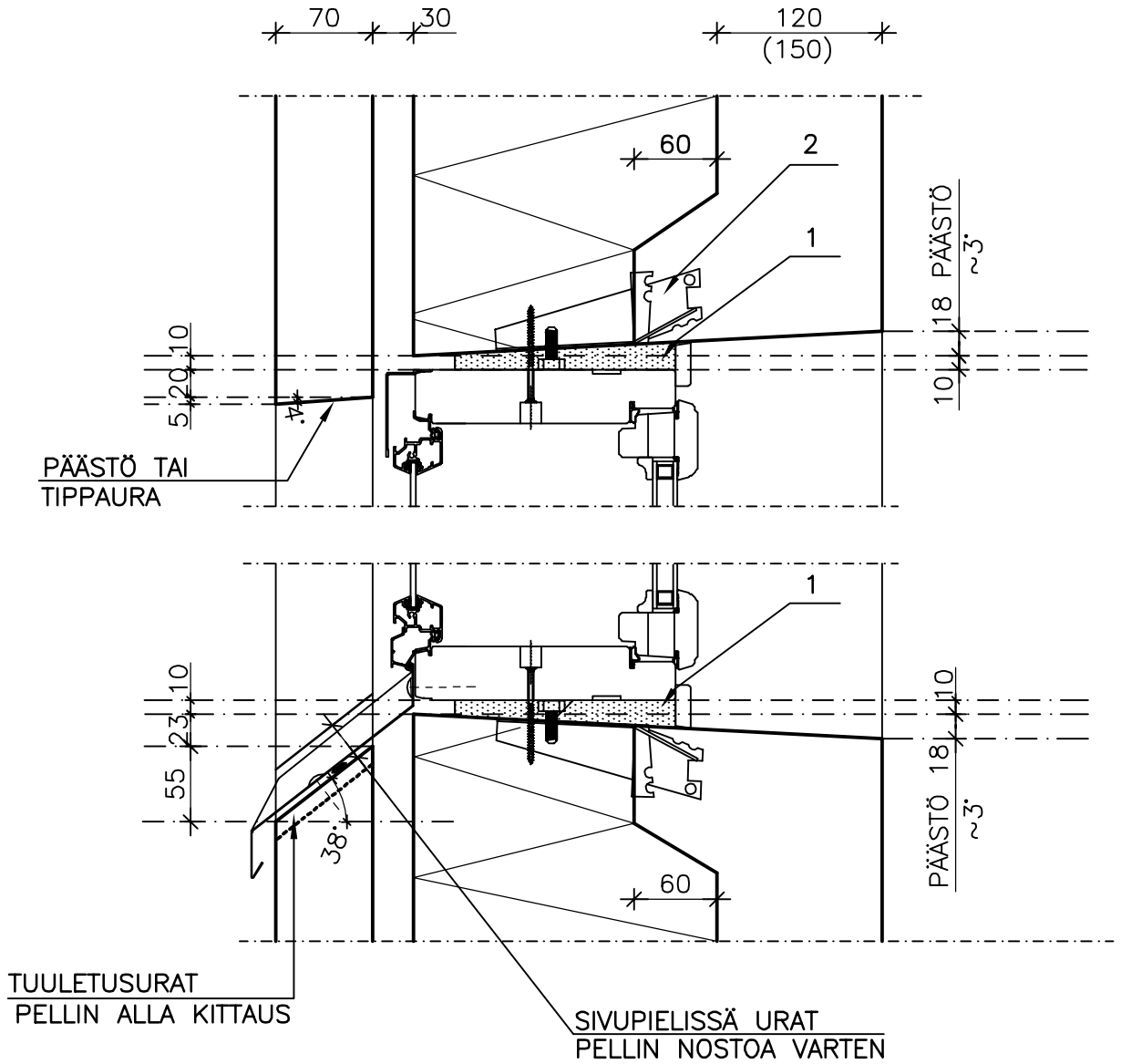
mittakaava 1:10



MATERIAALI- JA TARVIKELUETTELO						TUNNUS:	
RY	PO	MAT/TAR	TYYPPI	KOKO	LAATU	MÄÄRÄ	HUOM.
TXE	1	TERÄSKONSOLI			AISI 304		

		Sisältö IKKUNAN LIITOS, TUULETETTU ULKOKUORI EI-KANTAVA, PYSTYLEIKKAUS	
Suunnittelija	Työn nro		DKE020A
	Päiväys	Tekijä	

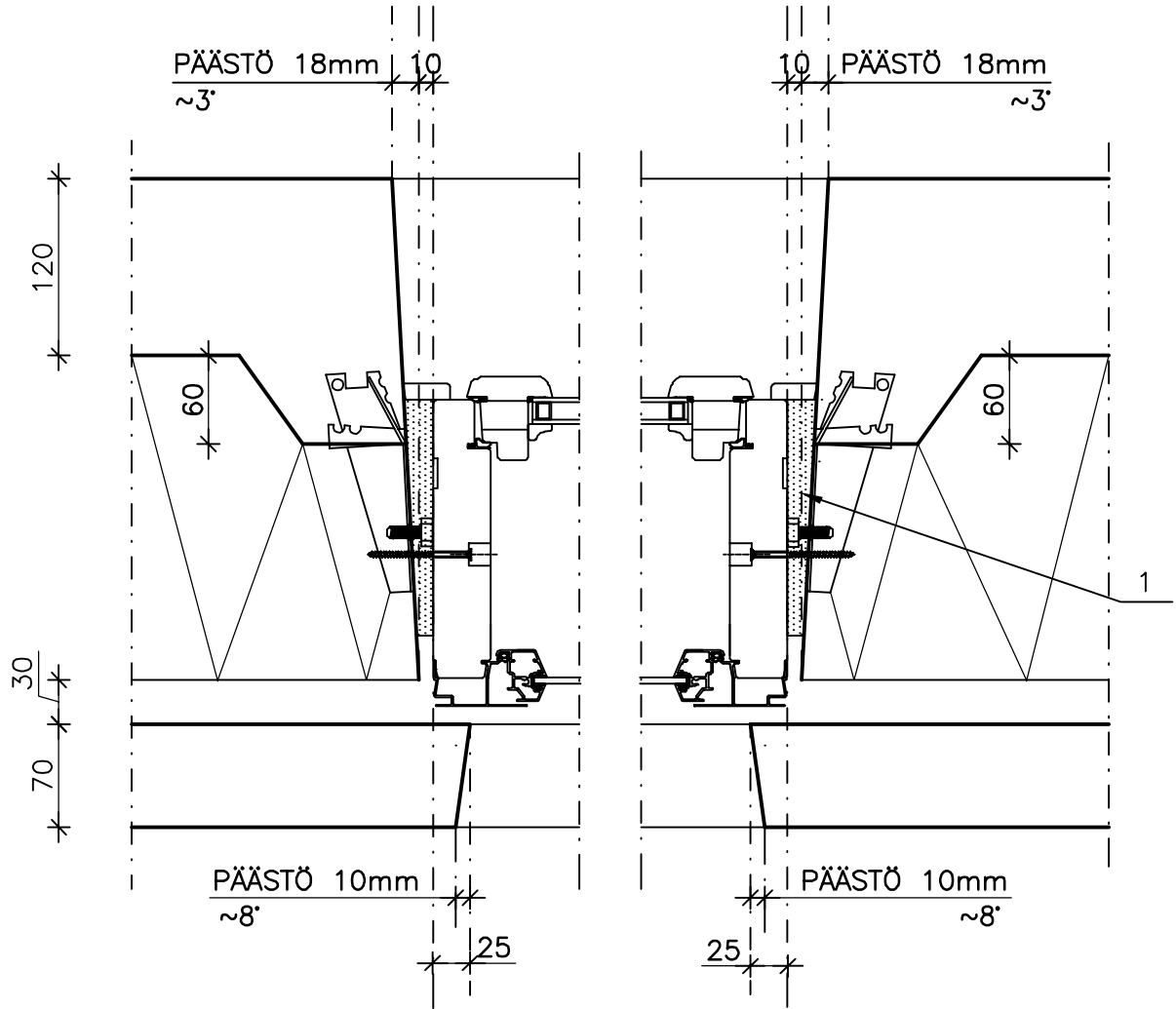
mittakaava 1:5



MATERIAALI- JA TARVIKELUETTELO						TUNNUS:	
RY	PO	MAT/TAR	TYYPPI	KOKO	LAATU	MÄÄRÄ	HUOM.
	1	POLYURETAANIVAAPTO					
	2	IKKUNAKARMIN KIINNITYSOSA (ELEMENTISSÄ)					

		Sisältö IKKUNAN LIITOS, TUULETETTU ULKOKUORI EI-KANTAVA, VAAKALEIKKAUS	
Suunnittelija	Työn nro		DKE020B
	Päiväys	Tekijä	

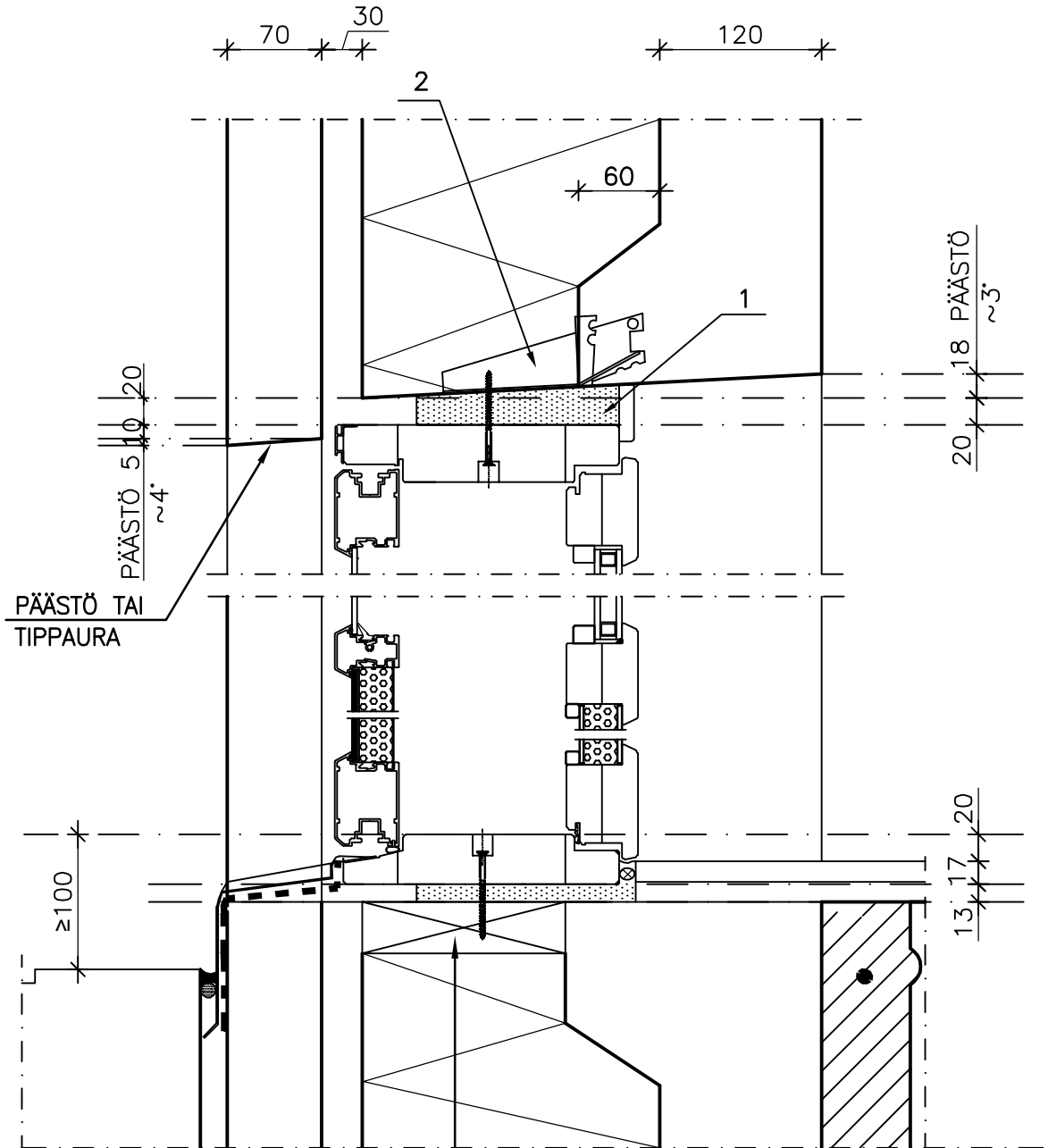
mittakaava 1:5



MATERIAALI- JA TARVIKELUETTELO						TUNNUS:	
RY	PO	MAT/TAR	TYYPPI	KOKO	LAATU	MÄÄRÄ	HUOM.
	1	POLYURETAANIVAACHTO					

	Sisältö PARVEKEOVEN LIITOS, TUULETETTU ULKOKUORI EI-KANTAVA, PYSTYLEIKKAUS	
Suunnittelija	Työn nro	
	Päiväys	Tekijä
DKE022		

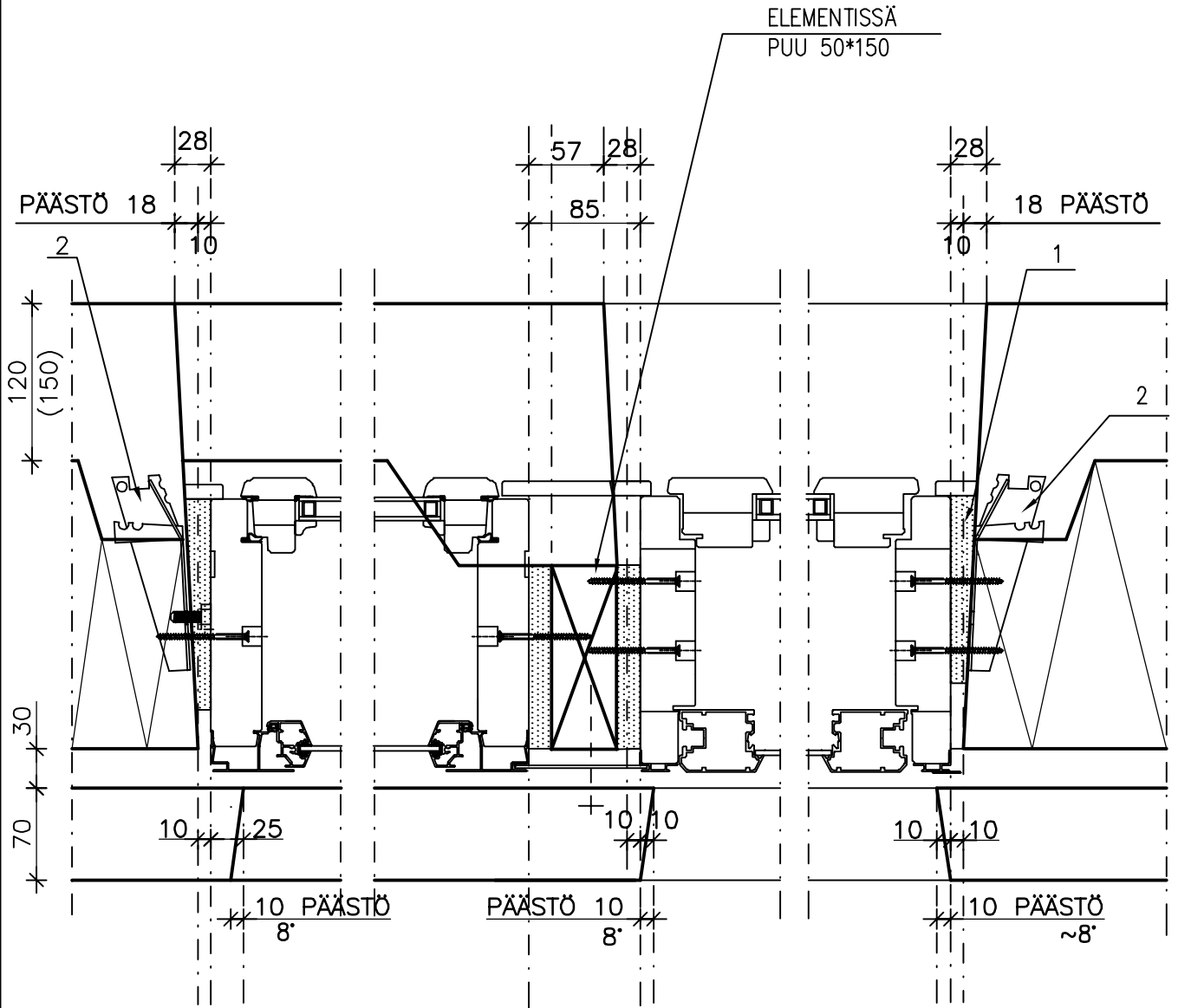
mittakaava 1:5



MATERIAALI- JA TARVIKELUETTELO						TUNNUS:	
RY	PO	MAT/TAR	TYYPPI	KOKO	LAATU	MÄÄRÄ	HUOM.
	1		POLYURETAANIVAACHTO				
	2		OVIKARMIN KIINNITYSOSA (ELEMENTISSÄ)				

		Sisältö IKKUNA + PARVEKEOVI LIITOS, TUULETETTU ULKOKUORI EI-KANTAVA, VAAKALEIKKAUS	
Suunnittelija	Työn nro		DKE023
	Päiväys	Tekijä	

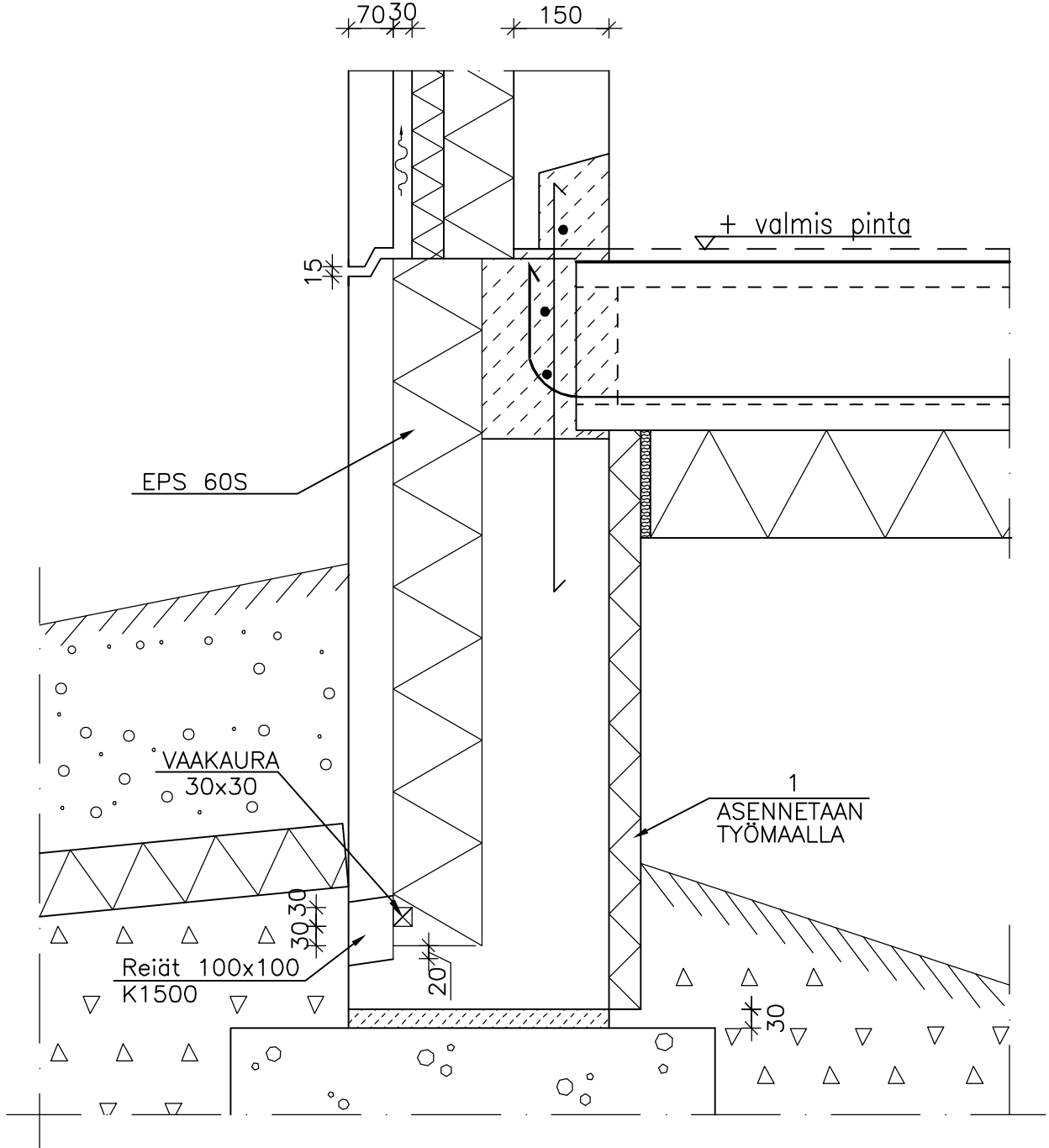
mittakaava 1:5



MATERIAALI- JA TARVIKELUETTELO						TUNNUS:	
RY	PO	MAT/TAR	TYYPPI	KOKO	LAATU	MÄÄRÄ	HUOM.
	1	POLYURETAANIVAАHTO					
	2	KARMIN KINNITYSOSA (ELEMENTISSÄ)					

		Sisältö SOKKELILEIKKAUS, ERIYTETTY JULKISIVU, KANTAVA SISÄKUORI KANTAVA SOKKELIELEMENTTI	
Suunnittelija	Työn nro		DKE101
	Päiväys	Tekijä	

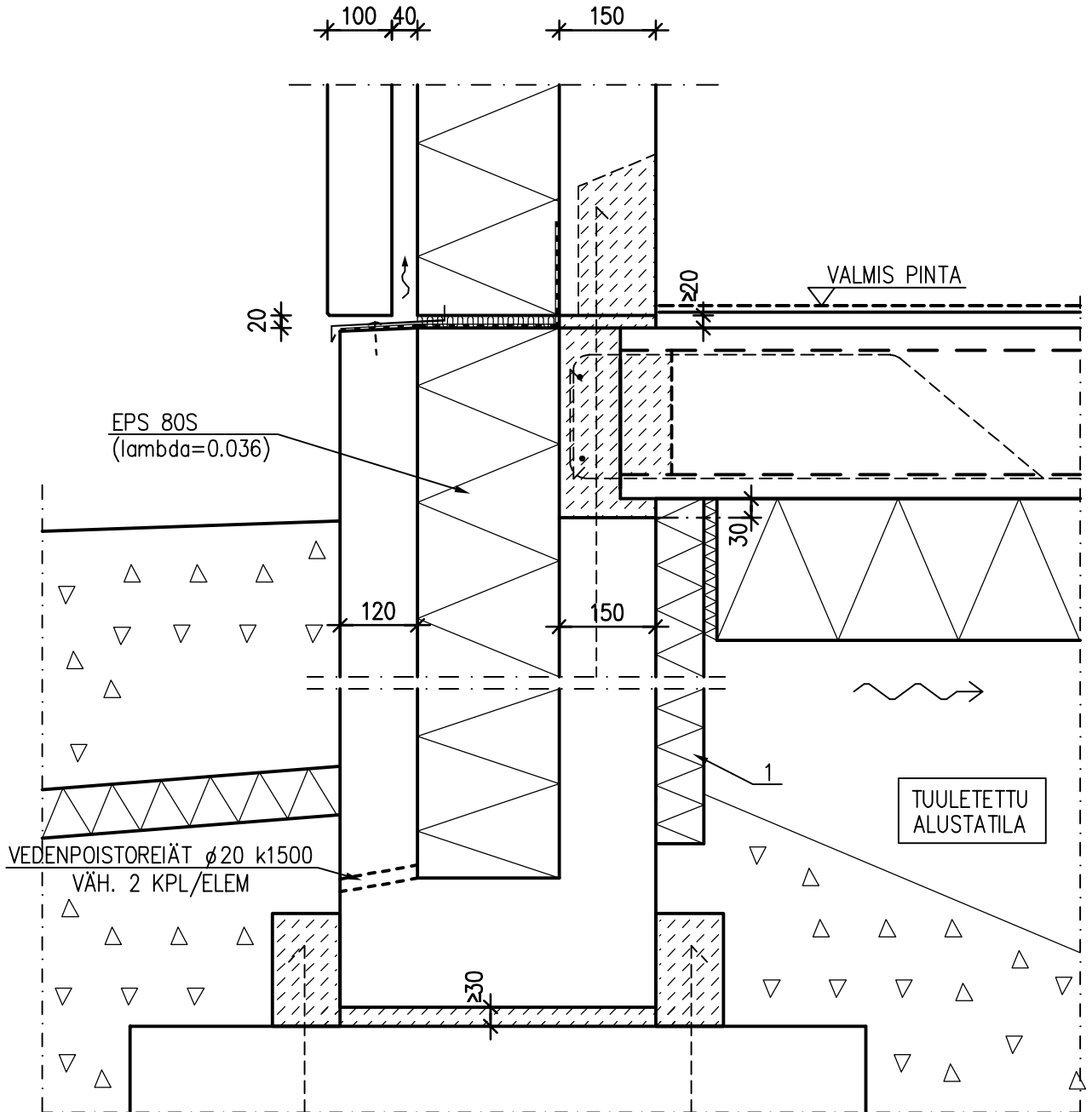
mittakaava 1:10



MATERIAALI- JA TARVIKELUETTELO						TUNNUS:	
RY	PO	MAT/TAR	TYYPPI	KOKO	LAATU	MÄÄRÄ	HUOM.
	1	SOLUPOLYSTYREENI	EPS 60S				
	-	ULKOKUORI	SÄÄNKESTÄVÄ BETONI	By 32/E2b			
		MUKAAN	(SOKKELI)				

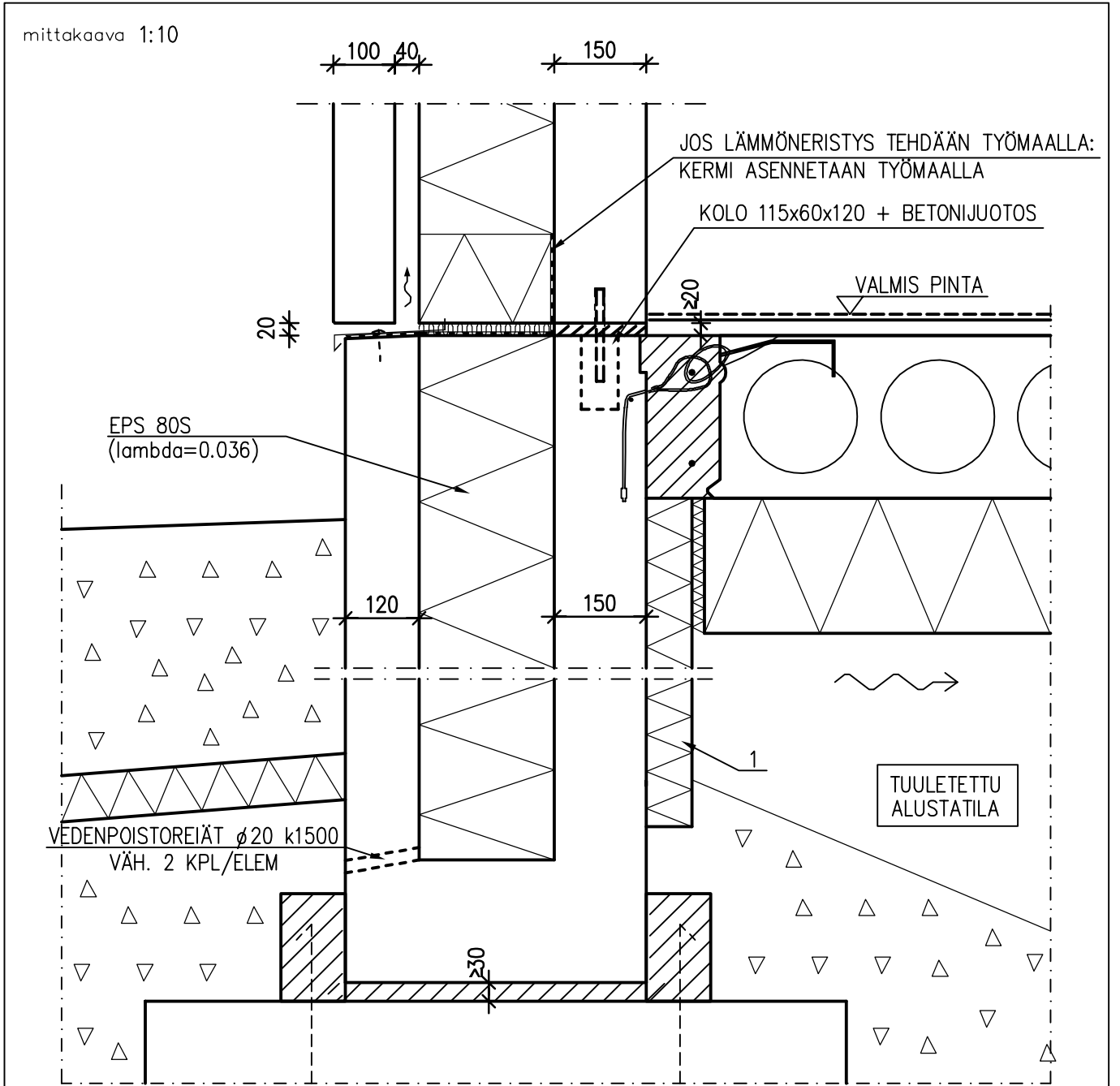
	Sisältö KANTAVAN SOKKELIELEMENTIN JA KANTAVAN ALAPOHJAN LIITOS KANTAVA SISÄKUORIELEMENTTI, ERIYTETTY JULKISIVU	
Suunnittelija	Työn nro	
	Päiväys	Tekijä
DKE110		

mittakaava 1:10



MATERIAALI- JA TARVIKELUETTELO						TUNNUS:		
RY	PO	MAT/TAR	TYYPPI	KOKO	LAATU	MÄÄRÄ	HUOM.	
	1	EPS 60S $b \geq 75$ mm, ASENNETAAN TYÖMAALLA, $h=1000$ mm						

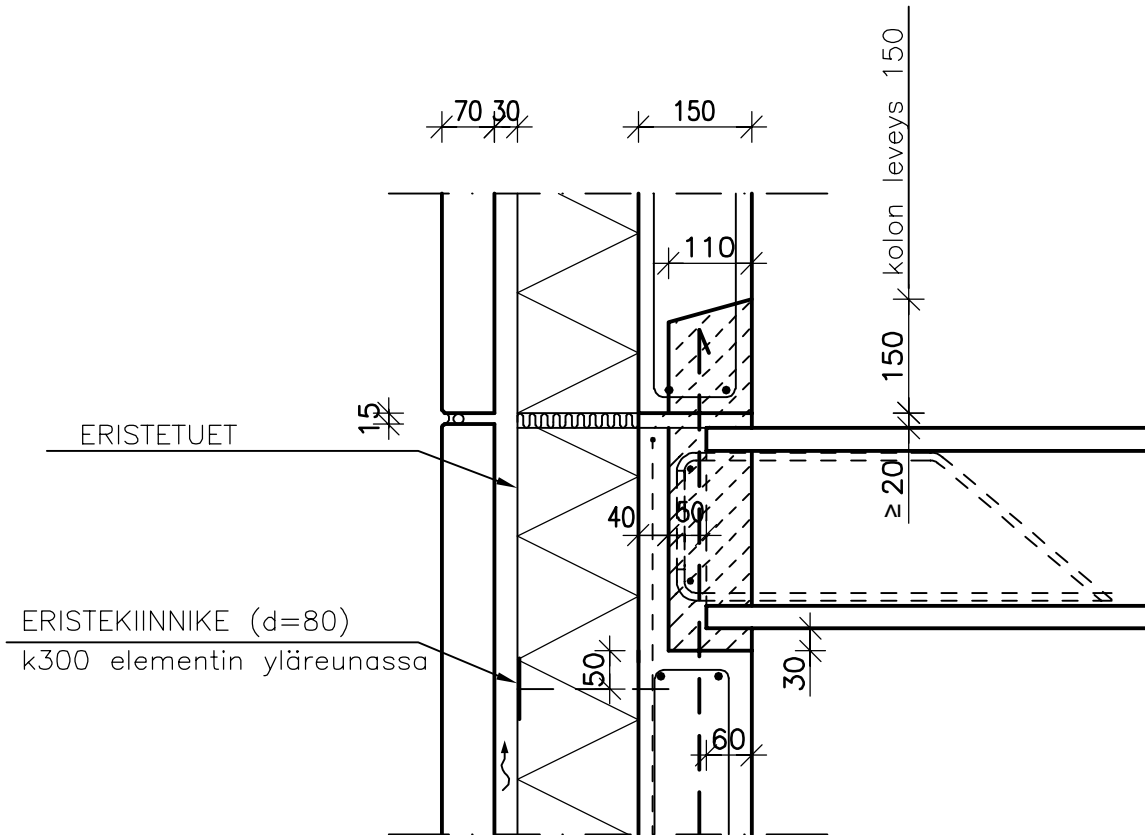
		Sisältö EI-KANTAVAN SOKKELIELEMENTIN JA KANTAVAN ALAPOHJAN LIITOS EI-KANTAVA SISÄKUORIELEMENTTI, ERIYTETTY JULKISIVU	
Suunnittelija	Työn nro		DKE111
	Päiväys	Tekijä	



MATERIAALI- JA TARVIKELUETTELO						TUNNUS:		
RY	PO	MAT/TAR	TYYPPI	KOKO	LAATU	MÄÄRÄ	HUOM.	
	1	EPS 60S $b \geq 75$ mm, ASENNETAAN TYÖMAALLA, h=1000 mm						

	Sisältö KANTAVAN ULKOSEINÄELEMENTIN LIITOS VÄLIPOHJAAN, TUULETETTU ULKOKUORI	
Suunnittelija	Työn nro	
	Päiväys	Tekijä
DKE405		

mittakaava 1:10

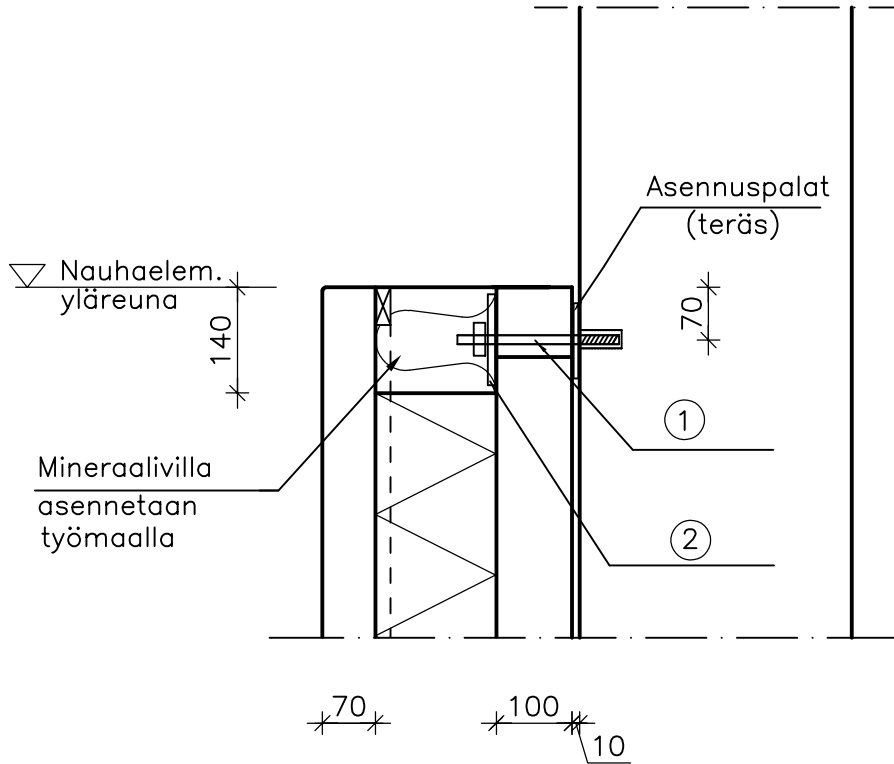


- Sähköputkia ei saa sijoittaa saumaan
- Tarvittavat kaide- ja työtasotartunnat on huomioitava suunnittelussa

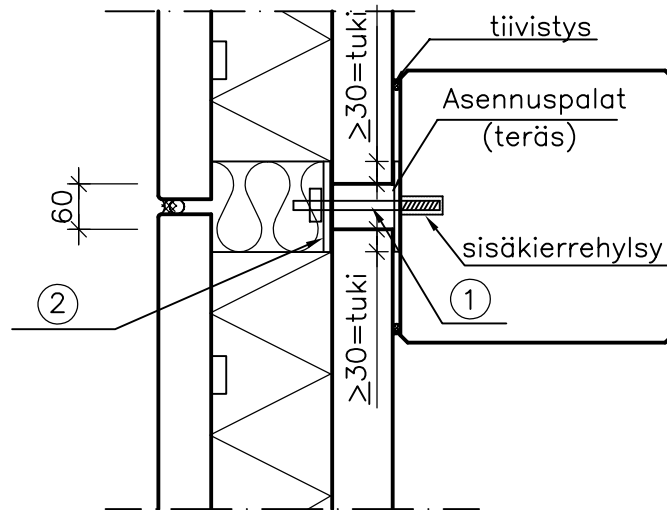
MATERIAALI- JA TARVIKELUETTELO						TUNNUS:	
RY	PO	MAT/TAR	TYYPPI	KOKO	LAATU	MÄÄRÄ	HUOM.

		Sisältö NAUHAELEMENTIN PULTTIKIINNITYS PILARIIN (YLÄREUNA)	
Suunnittelija	Työn nro		DN201
	Päiväys	Tekijä	

mittakaava 1:10

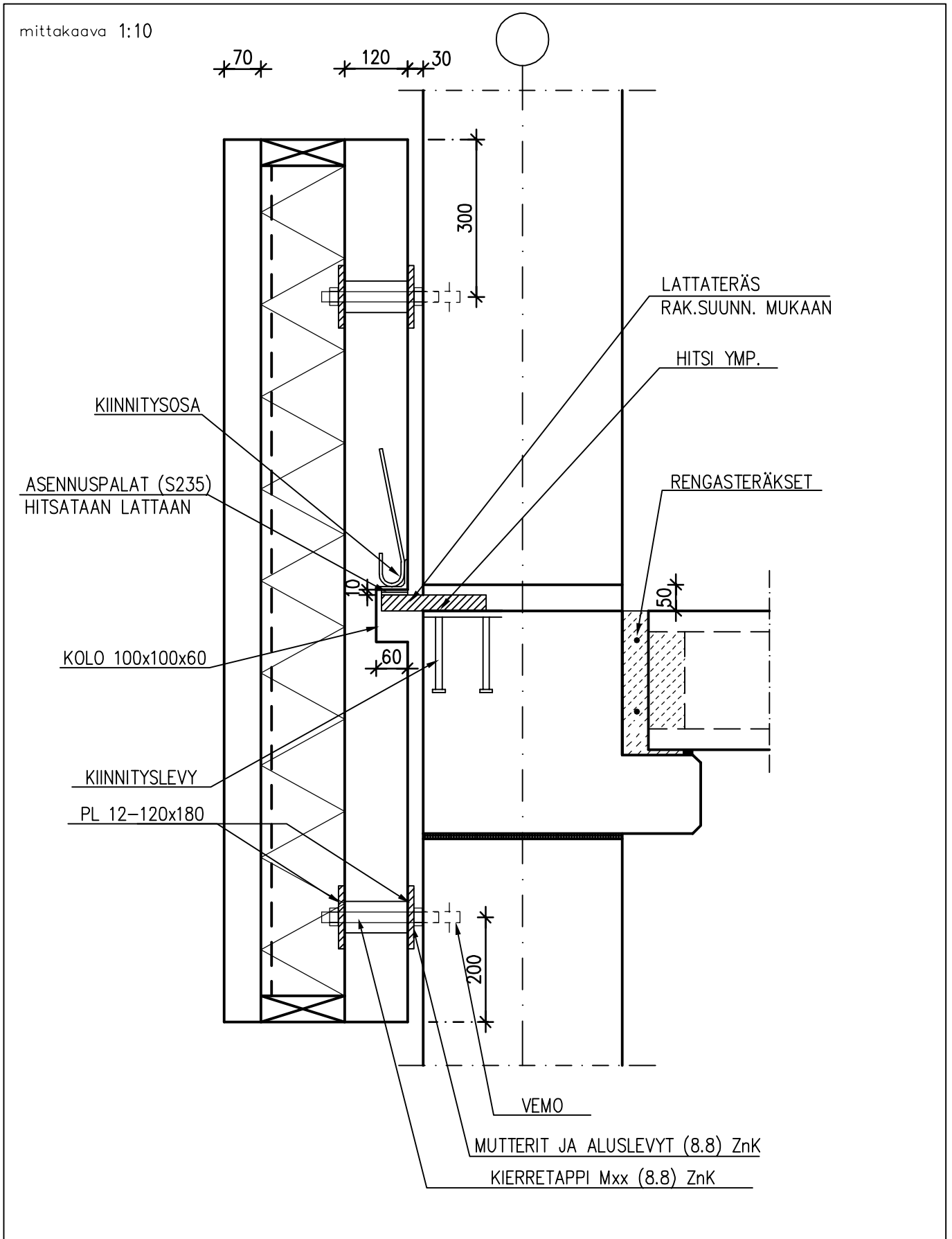


Vaativissa olosuhteissa käytetään ruostumattomia teräsosia



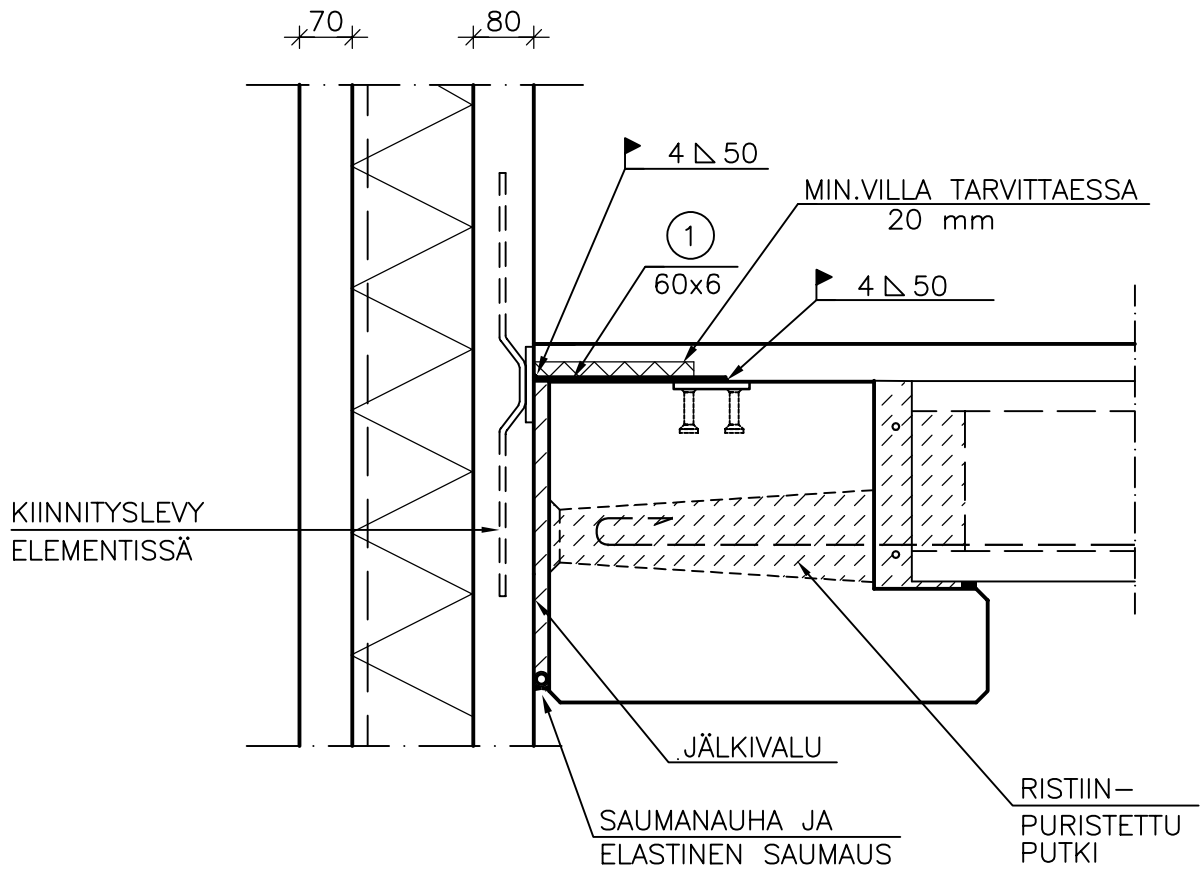
MATERIAALI- JA TARVIKELUETTELO						TUNNUS:	
RY	PO	MAT/TAR	TYYPPI	KOKO	LAATU	MÄÄRÄ	HUOM.
TKP	1	KUUSIORUUVI		Mxx	KUUMASINK.	1 kpl	
TXE	2	ALUSLEVY		120x12-160	KUUMASINK.	1 kpl	

	Sisältö NAUHAELEMENTIN KANNATUS PALKISTA	
Suunnittelija	Työn nro	DN301
	Päiväys	



	Sisältö		
	NAUHAELEMENTIN VÄLIKIINNITYS PALKKIIN		
Suunnittelija	Työn nro		DN302
	Päiväys	Tekijä	

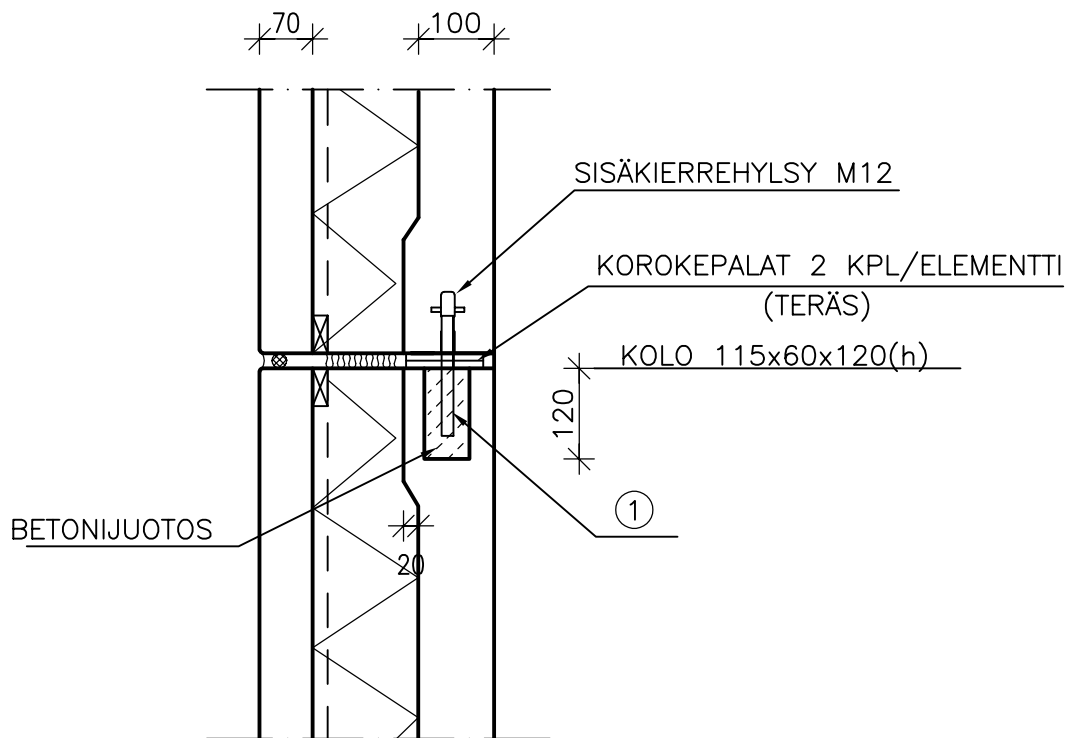
mittakaava 1:10



MATERIAALI- JA TARVIKELUETTELO						TUNNUS:	
RY	PO	MAT/TAR	TYYPPI	KOKO	LAATU	MÄÄRÄ	HUOM.
TXE	1	LATTATERÄS		60x6	S235J2G3	1 kpl	

	Sisältö NAUHAELEMENTTIEN VÄLINEN TAPPIKIINNITYS	
Suunnittelija	Työn nro	
	Päiväys	Tekijä
DN502		

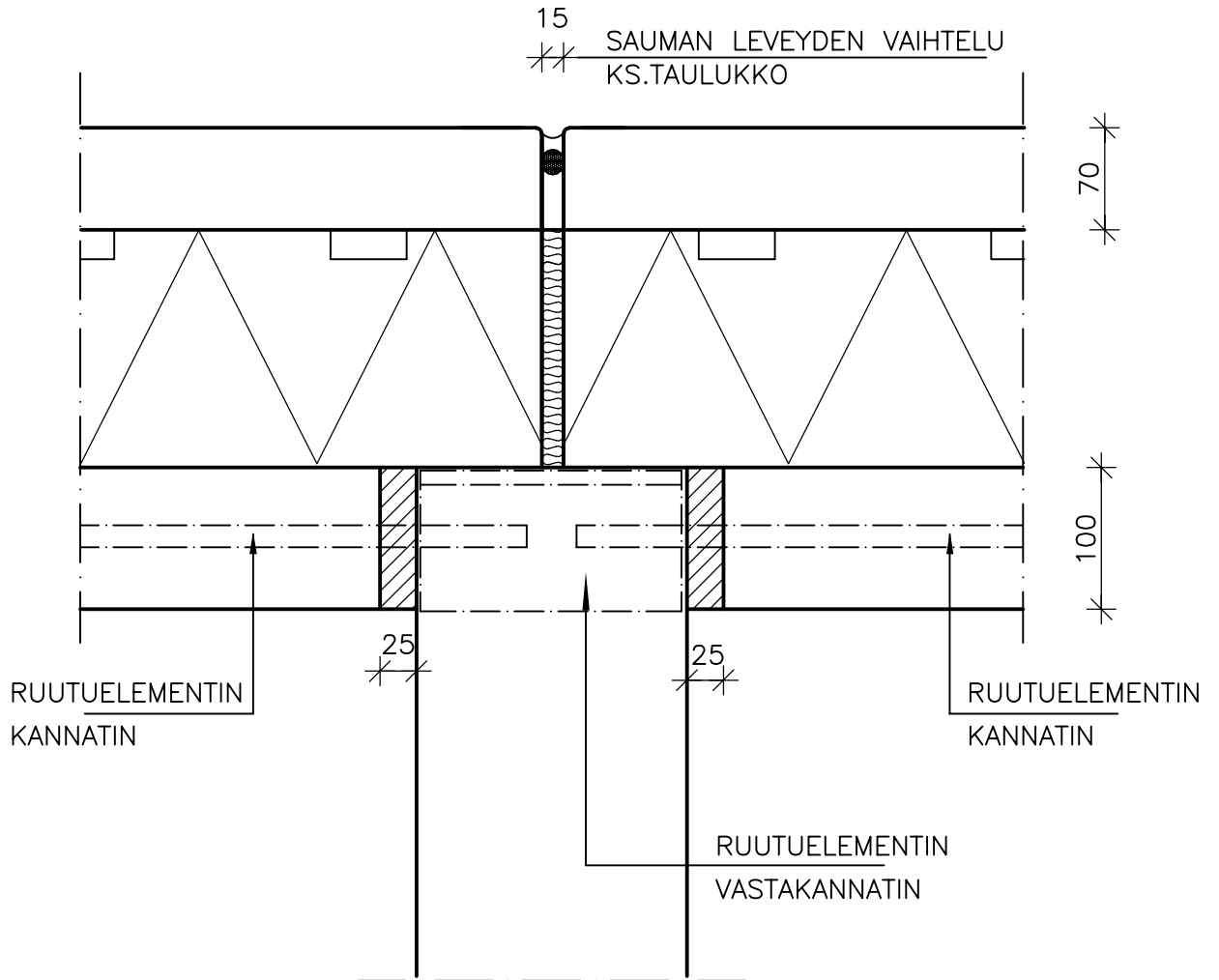
mittakaava 1:10



MATERIAALI- JA TARVIKELUETTELO						TUNNUS:	
RY	PO	MAT/TAR	TYYPPI	KOKO	LAATU	MÄÄRÄ	HUOM.
RS	1	KIERRETANKO		M12	S235J2G3	1 kpl	

		Sisältö	
		EI-KANTAVIEN NAUHAELEMENTTIEN JA VÄLISEINÄN LIITOS	
Suunnittelija	Työn nro		DN503
	Päiväys	Tekijä	

mittakaava 1:5



ELEMENTIN PITUUS mm	SAUMAN LEVEYS mm
≤6000	15
6000–7200	20
7200–9000	25
>9000	30

MATERIAALI- JA TARVIKELUETTELO						TUNNUS:	
RY	PO	MAT/TAR	TYYPPI	KOKO	LAATU	MÄÄRÄ	HUOM.

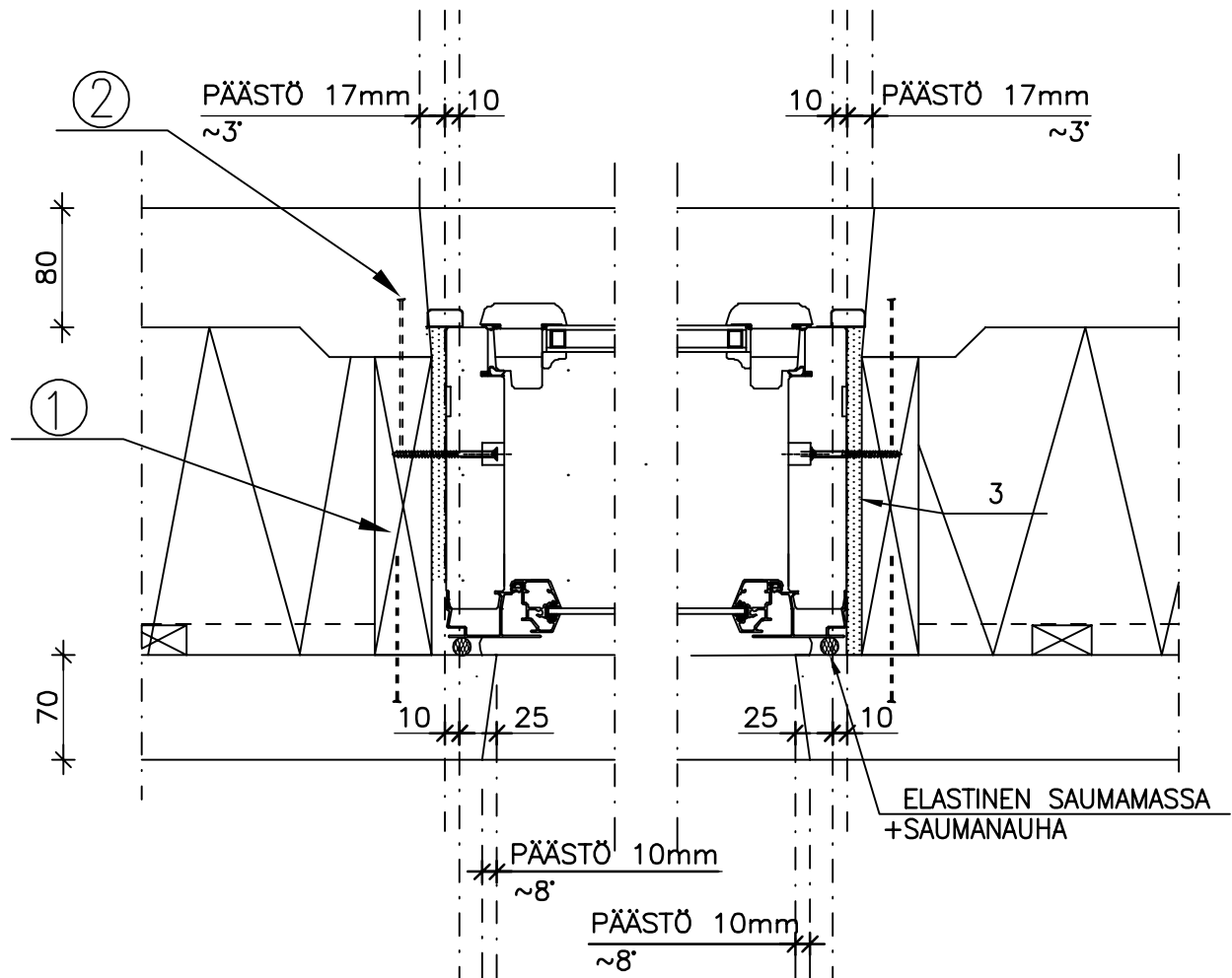
		Sisältö IKKUNAN APUKARMILIITOS EI-KANTAVAAN SW-ELEMENTTIIN (VAAKALEIKKAUS)	
Suunnittelija	Työn nro		DR001C
	Päiväys	Tekijä	

mittakaava 1:5

ELEMENTISSÄ

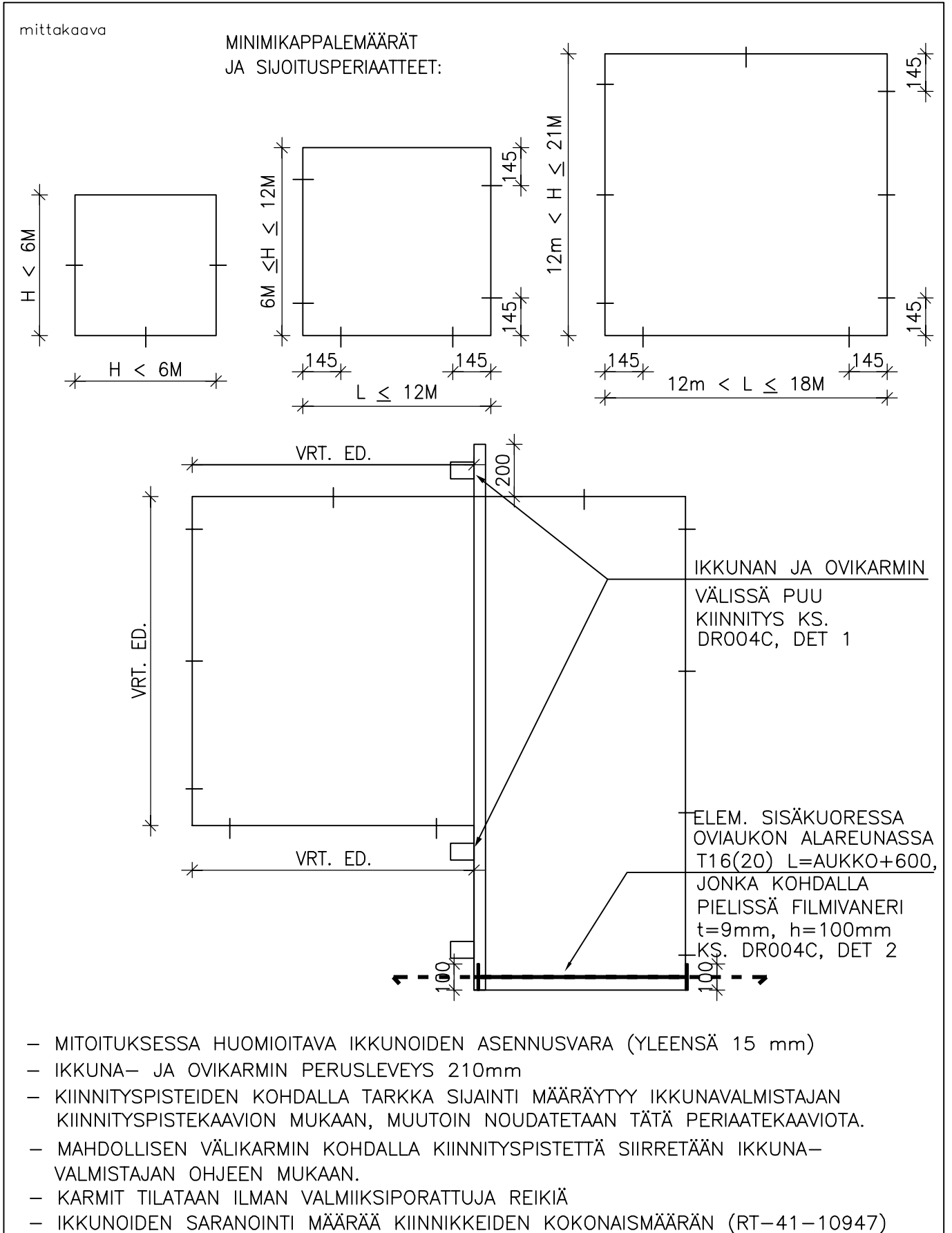
① PUU 50*200
KIINNITYS SISÄ- JA ULKOKUOREEN
AUKON JOKAISelta SIVULTA

② NAULAUS N 100x3.4 k200,
VÄH. 2+2 AUKON JOKAISelta SIVULTA
KUUMASINKITTY,
UPOTUS BETONIIN 50 mm



MATERIAALI- JA TARVIKELUETTELO						TUNNUS:	
RY	PO	MAT/TAR	TYYPPI	KOKO	LAATU	MÄÄRÄ	HUOM.
	3	VILLATILKE TAI POLYURETAANIVAAPTO					

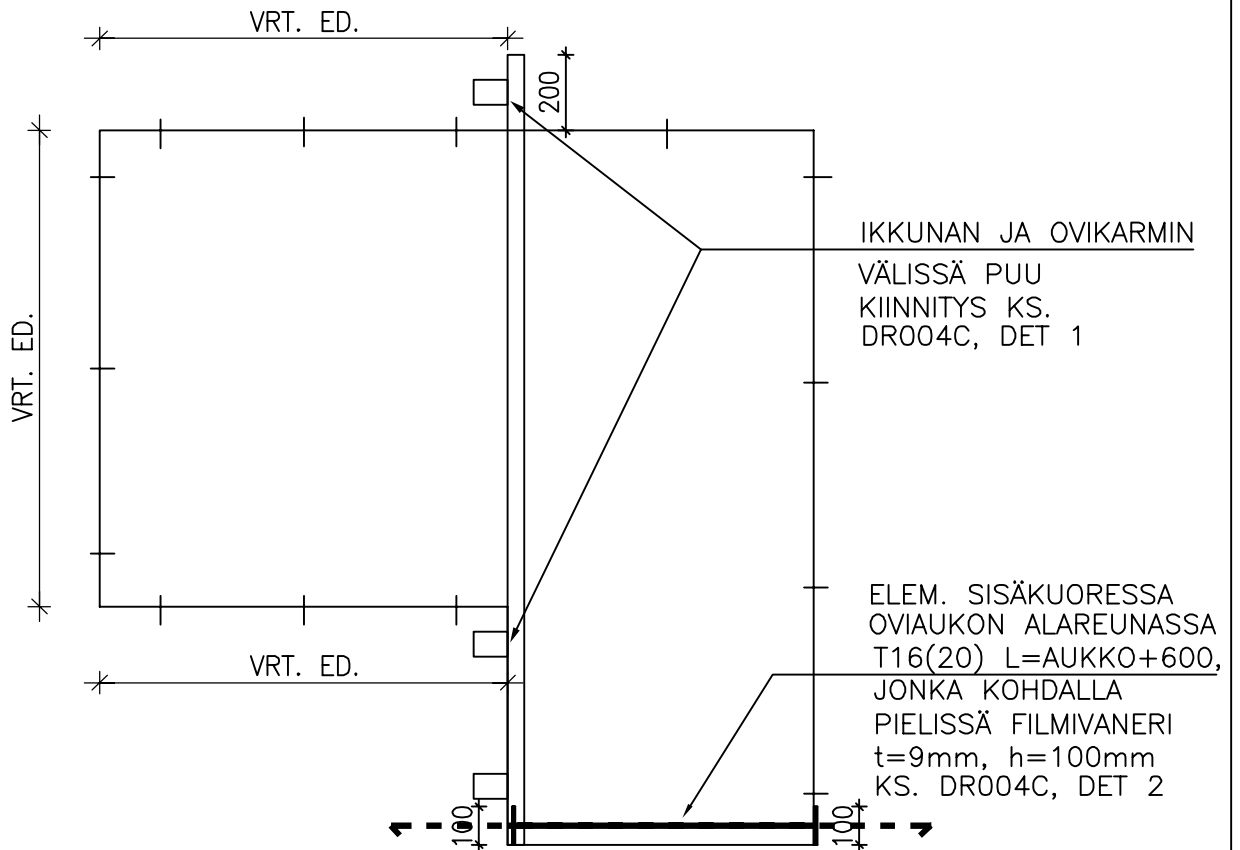
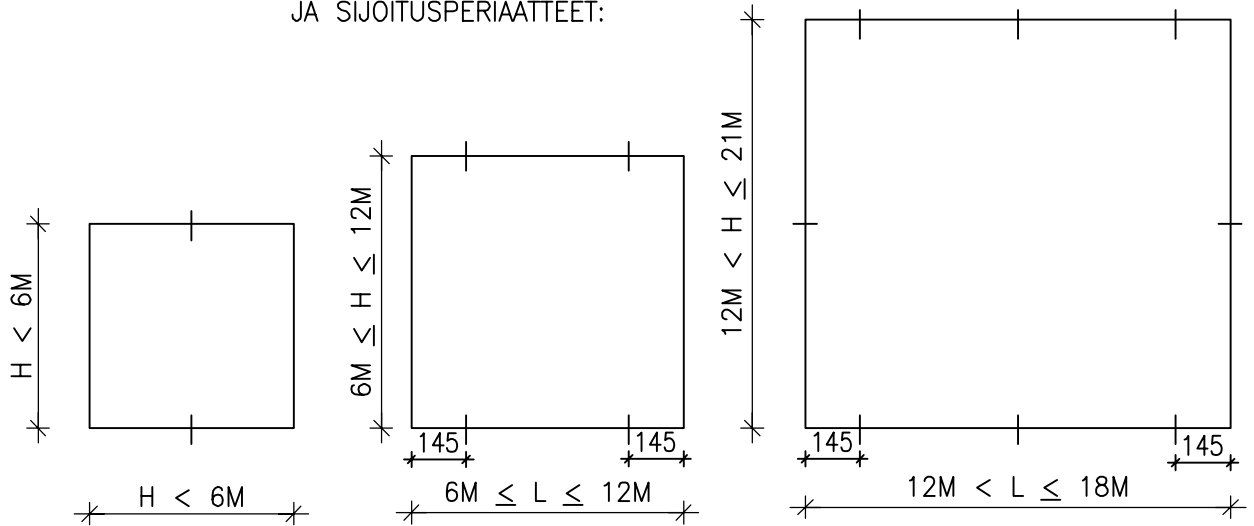
	Sisältö IKKUNAN KARMIKENKÄKIINNITYS SIVUSARANOITU	
Suunnittelija	Työn nro	
	Päiväys	Tekijä
DR004A		



	Sisältö IKKUNAN KARMIKENKÄKIINNITYS ALA-/YLÄSARANOITU	
Suunnittelija	Työn nro	
	Päiväys	Tekijä
DR004B		

mittakaava

MINIMIKAPPALEMÄÄRÄT
JA SIOITUSPERIAATTEET:



- MITOITUKSESSA HUOMIOITAVA IKKUNOIDEN ASENNUSVARA (YLEENSÄ 15 mm)
- IKKUNA- JA OVIKARMIN PERUSLEVEYS 210mm
- KIINNITYSPISTEIDEN KOHDALLA TARKKA SIJAINTI MÄÄRÄYTYY IKKUNAVALMISTAJAN KIINNITYSPISTEKAAVION MUKAAN, MUUTOIN NOUDATETAAN TÄTÄ PERIAATEKAAVIOTA.
- MAHDOLLISEN VÄLIKARMIN KOHDALLA KIINNITYSPISTETTÄ SIIRRETÄÄN IKKUNA-VALMISTAJAN OHJEEN MUKAAN.
- KARMIT TILATAAN ILMAN VALMIKSIPORATTUJA REIKIÄ
- IKKUNOIDEN SARANOINTI MÄÄRÄÄ KIINNIKEIDEN KOKONAISMÄÄRÄN (RT-41-10947)

	Sisältö DETALJIT	
Suunnittelija	Työn nro	
	Päiväys	Tekijä
DR004C		

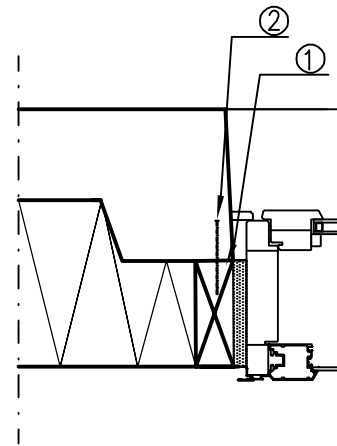
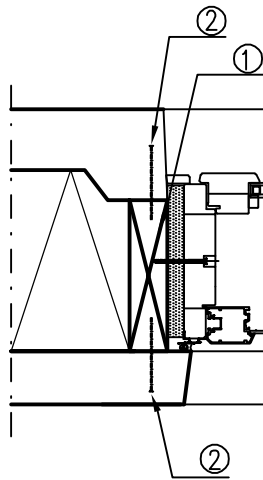
mittakaava 1:10

DET 1

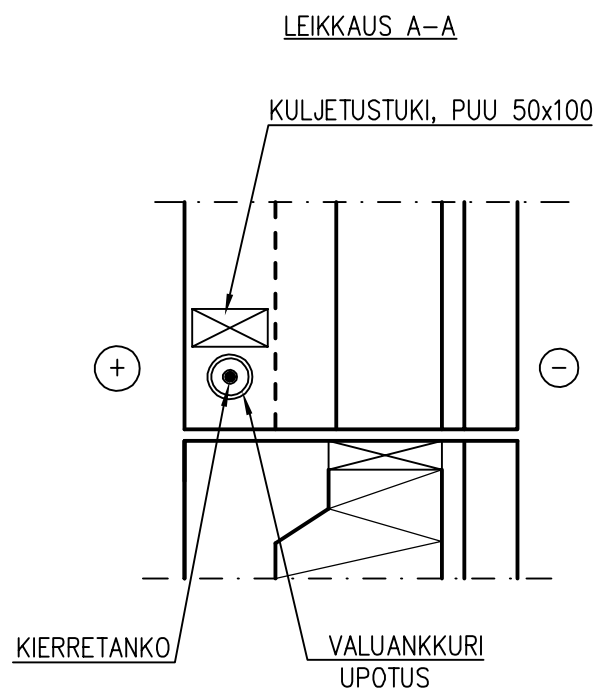
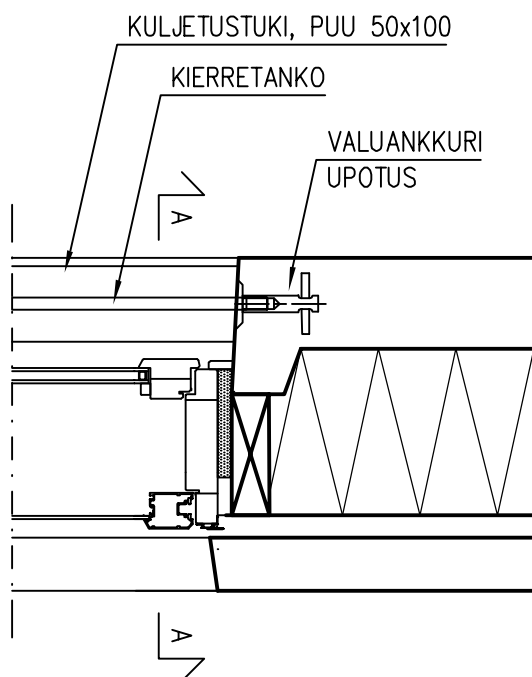
ELEMENTISSÄ

① PUU 50*200
KIINNITYS SISÄ- JA ULKOKUOREEN
AUKON JOKAISelta SIVULTA

② NAULAUS N 100x3.4 k200,
VÄH. 2+2 AUKON JOKAISelta SIVULTA
KUUMASINKITTY,
UPOTUS BETONIIN 50 mm

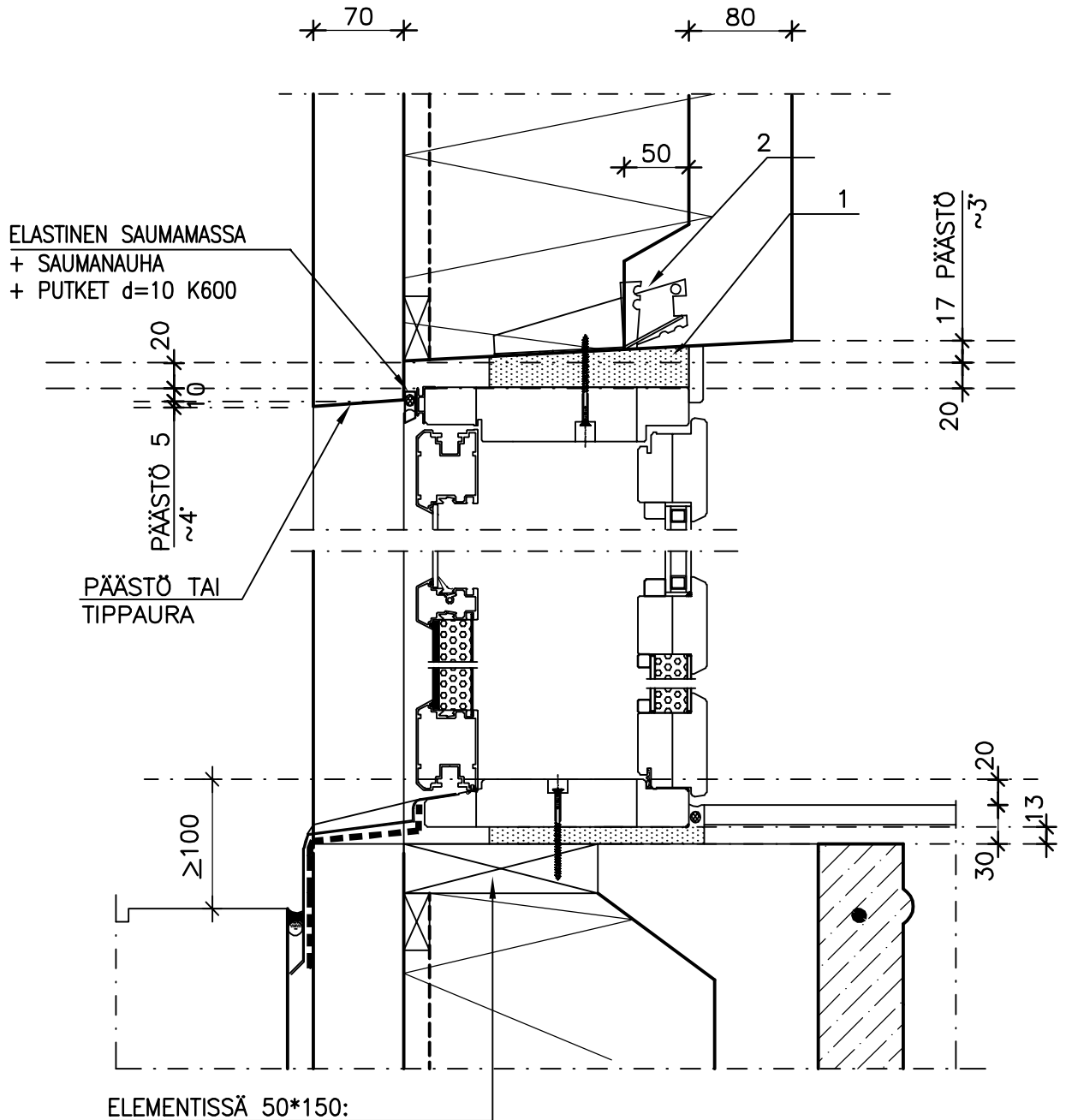


DET 2



		Sisältö PARVEKEOVEN LIITOS, EI-KANTAVA ULKOSEINÄELEMENTTI PYSTYLEIKKAUS	
Suunnittelija	Työn nro		DR015
	Päiväys	Tekijä	

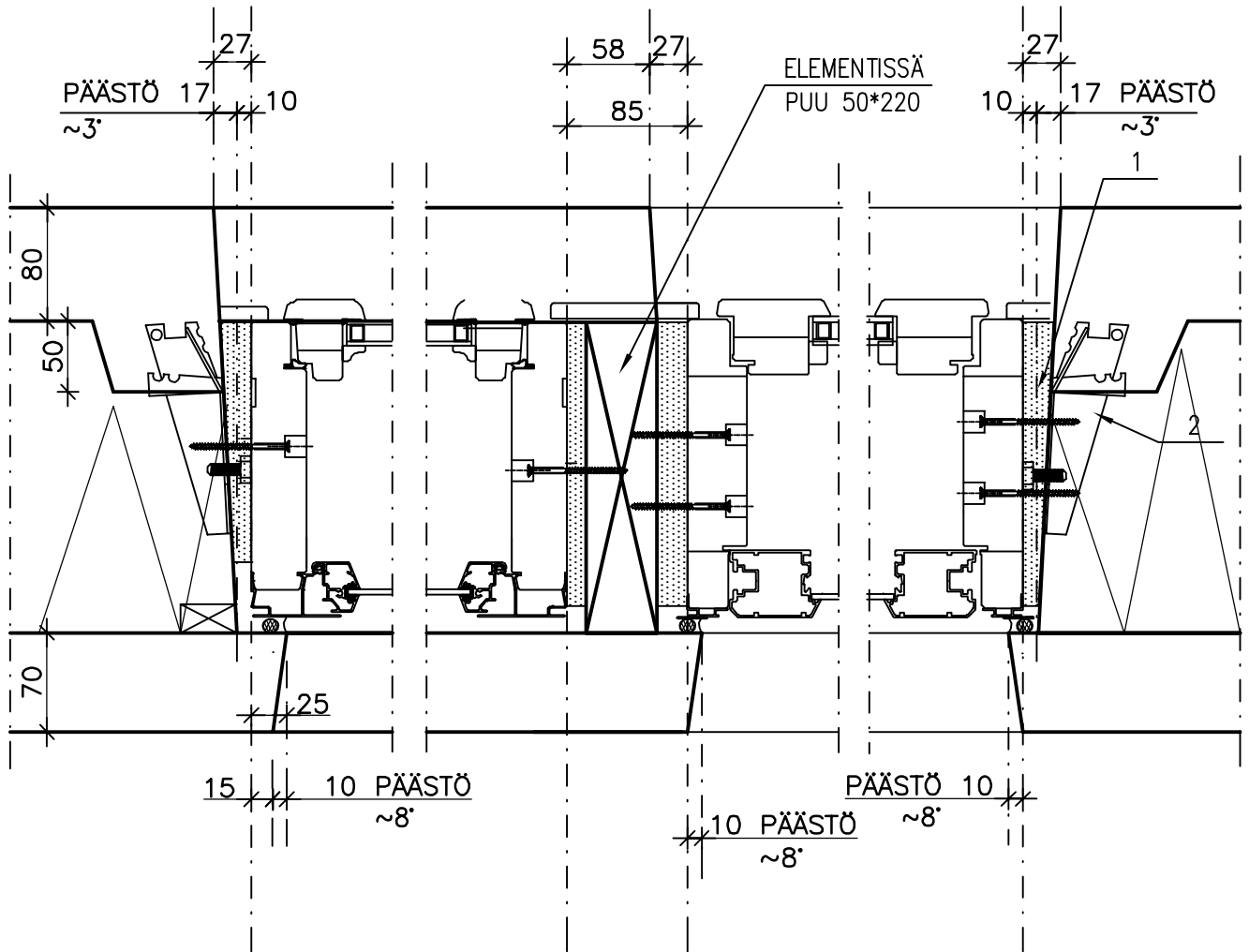
mittakaava 1:5



MATERIAALI- JA TARVIKELUETTELO						TUNNUS:	
RY	PO	MAT/TAR	TYYPPI	KOKO	LAATU	MÄÄRÄ	HUOM.
	1		VILLATILKE TAI POLYURETAANIVAAPPO				
	2		OVIKARMIN KIINNITYSOSA (ELEMENTISSÄ)				

		Sisältö IKKUNA + PARVEKEOVI LIITOS, EI-KANTAVA ULKOSEINÄELEMENTTI VAAKALEIKKAUS	
Suunnittelija	Työn nro		DR016
	Päiväys	Tekijä	

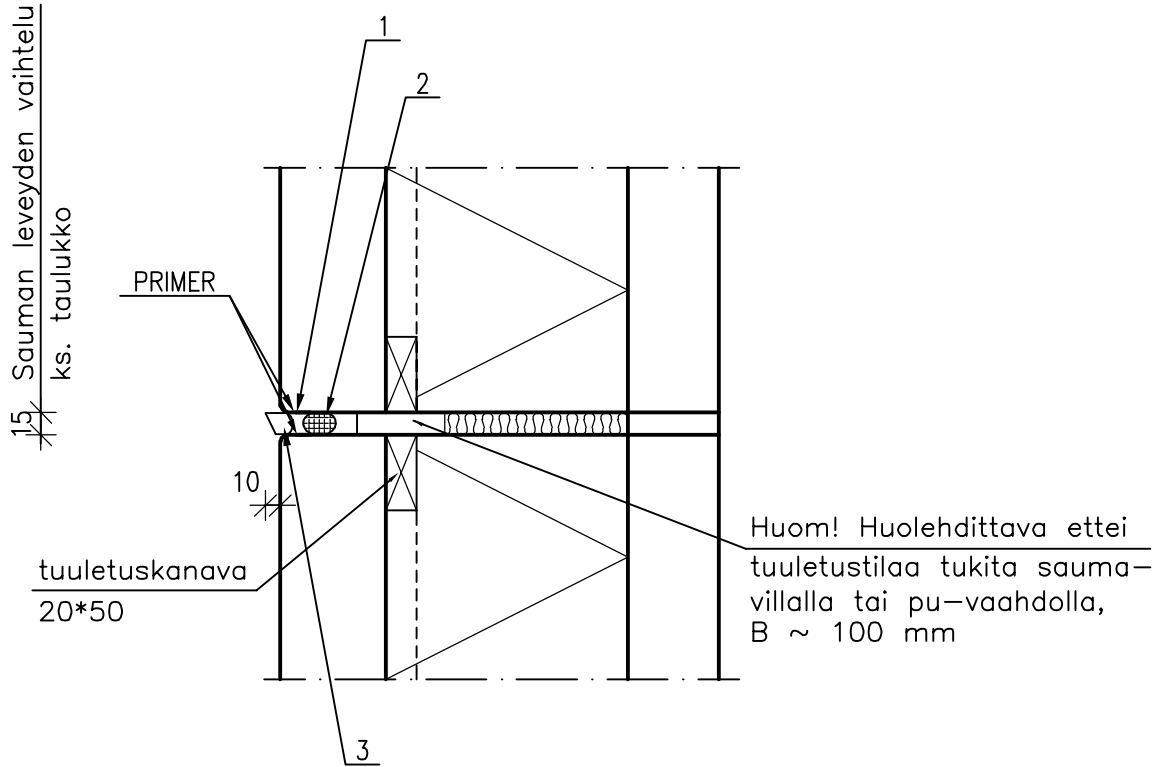
mittakaava 1:5



MATERIAALI- JA TARVIKELUETTELO						TUNNUS:	
RY	PO	MAT/TAR	TYYPPI	KOKO	LAATU	MÄÄRÄ	HUOM.
	1	VILLATILKE TAI POLYURETAANIVAAPTO					
	2	KARMIN KIINNITYSOSA (ELEMENTTISSÄ)					

	Sisältö VAAKASAUMAN TUULETUS	
Suunnittelija	Työn nro	
	Päiväys	Tekijä
DR021		

mittakaava 1:5



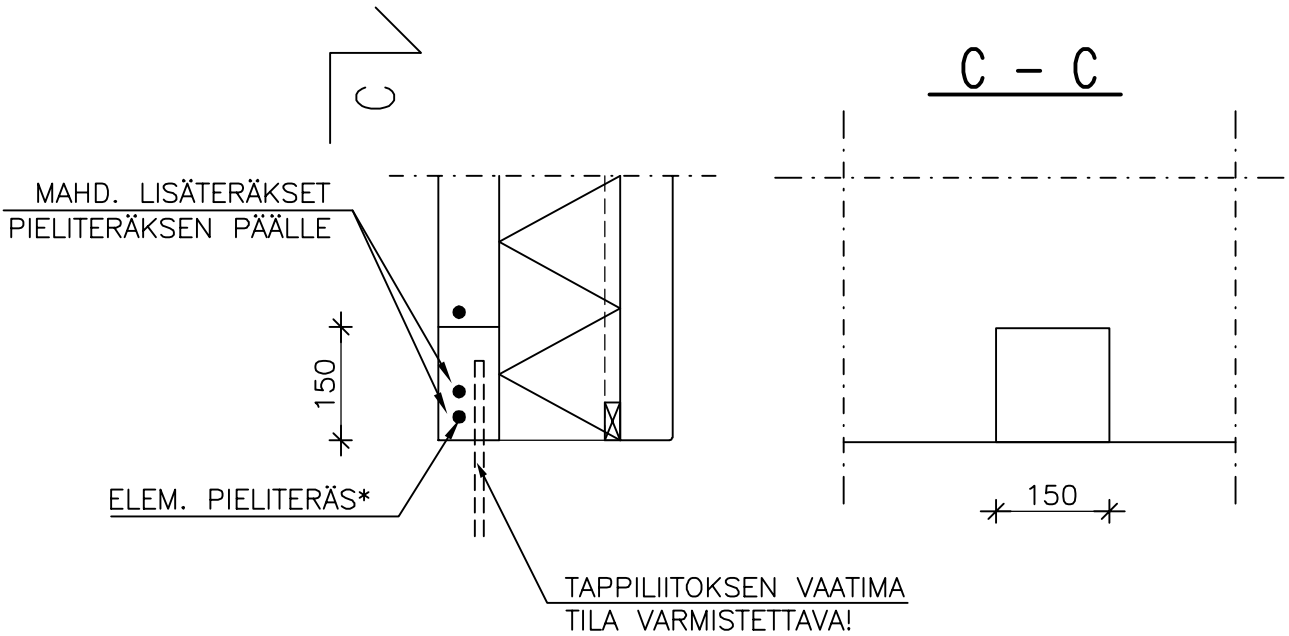
ELEMENTIN KORKEUS/PITUUS	SAUMAN LEVEYS
≤6000	15
6000–7200	20
7200–9000	25
>9000	30

SAUMAUSMASSALLA TULEE OLLA HYVÄKSYTTY CE-MERKKI

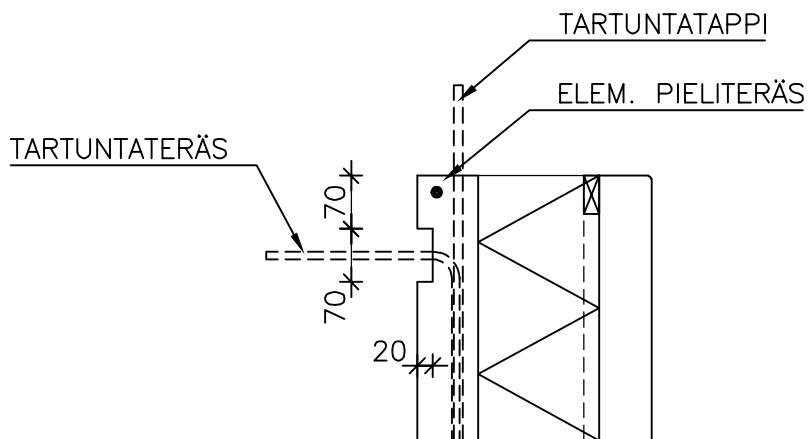
MATERIAALI- JA TARVIKELUETTELO						TUNNUS:		
RY	PO	MAT/TAR	TYYPPI	KOKO	LAATU	MÄÄRÄ	HUOM.	
1		KESTOELASTINEN SAUMAUSMASSA						
2		PYÖREÄ, UMPISOLUINEN POLYETEENINAUHA						
3		TUULETUSPUTKI ϕ 15mm (SISÄMITTA VÄH. ϕ 12 mm), KIRKASTA MUOVIA, SIJOITETAAN JOKAISEEN ELEMENTTI- SAUMAAN k 2000 (KLINKKERIPINTAISISSA k 1000, SOKKELISAUMAAN TUULETUSKOTELOT k < 2000), PUTKI KALLISTETTU ALASPÄIN JA PÄÄ VIISTETTY						

		Sisältö SANDWICH-ELEMENTTIEN SISÄKUOREN S-PISTEKOLOT, EI-KANTAVA SEINÄ	
Suunnittelija	Työn nro		DR051
	Päiväys	Tekijä	

mittakaava 1:10



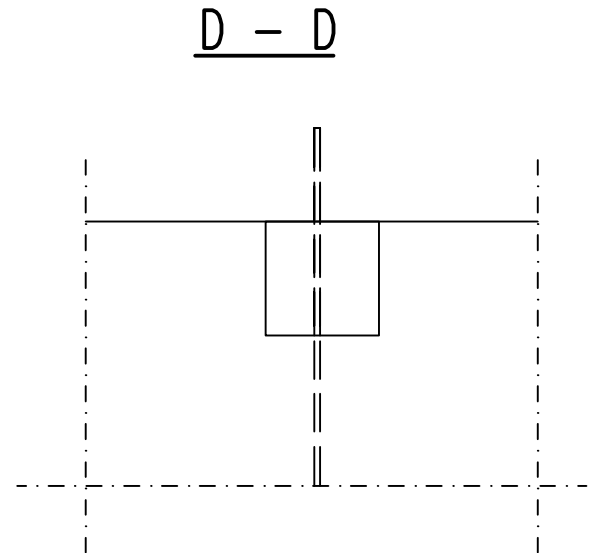
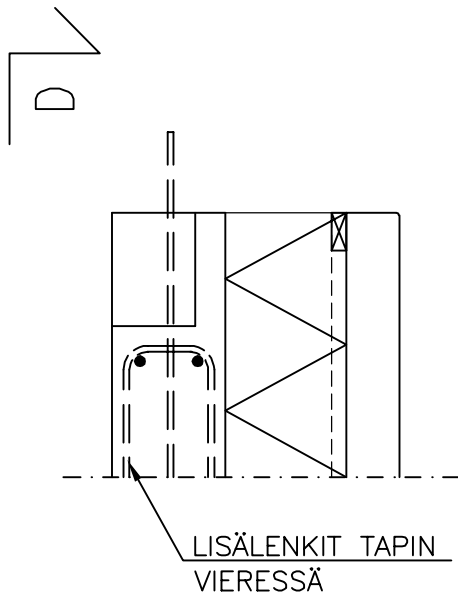
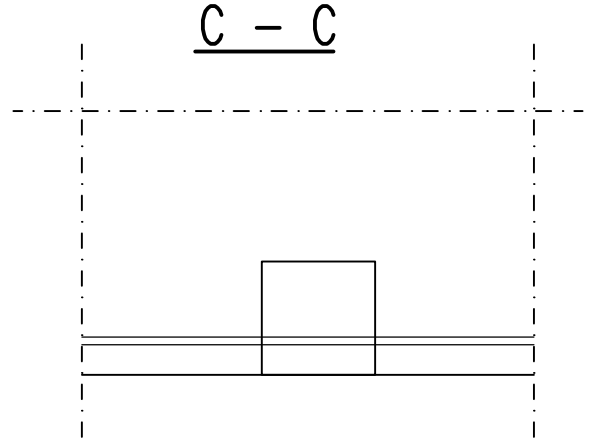
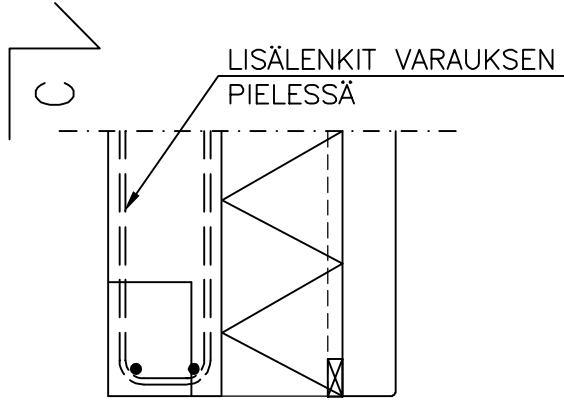
*HUOM! PIELITERÄS SIOJITETAAN MAHD. LÄHELLE SISÄPINTAA SUOJAETÄISYYS HUOMIOIDEN.



MATERIAALI- JA TARVIKELUETTELO						TUNNUS:	
RY	PO	MAT/TAR	TYYPPI	KOKO	LAATU	MÄÄRÄ	HUOM.

		Sisältö SANDWICH-ELEMENTTIEN SISÄKUOREN S-PISTEKOLOT, KANTAVA SEINÄ	
Suunnittelija	Työn nro		DR052
	Päiväys	Tekijä	

mittakaava 1:10

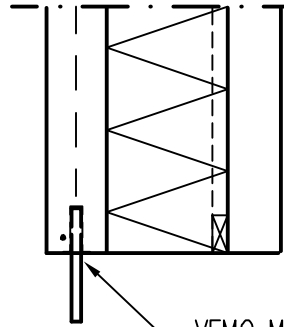


MATERIAALI- JA TARVIKELUETTELO							TUNNUS:	
RY	PO	MAT/TAR	TYYPPI	KOKO	LAATU	MÄÄRÄ	HUOM.	

		Sisältö SANDWICH-ELEMENTTIEN VAIJERILENKKI / VÄLIKIINNIKE EI-KANTAVA SEINÄ	
Suunnittelija	Työn nro		DR053
	Päiväys	Tekijä	

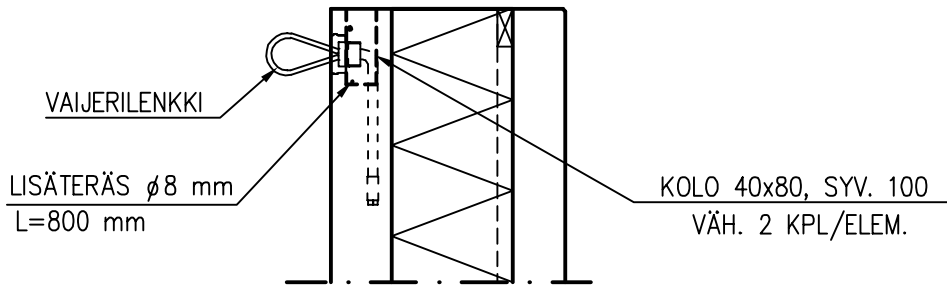
mittakaava 1:10

YLEMMÄN ELEMENTIN ALAPÄÄ



VEMO M12 + KIERRETANKO M12, L=150 mm
VÄH. 2 KPL/ELEM. (TYÖMAAHANKINTA)

ALEMMAN ELEMENTIN YLÄPÄÄ



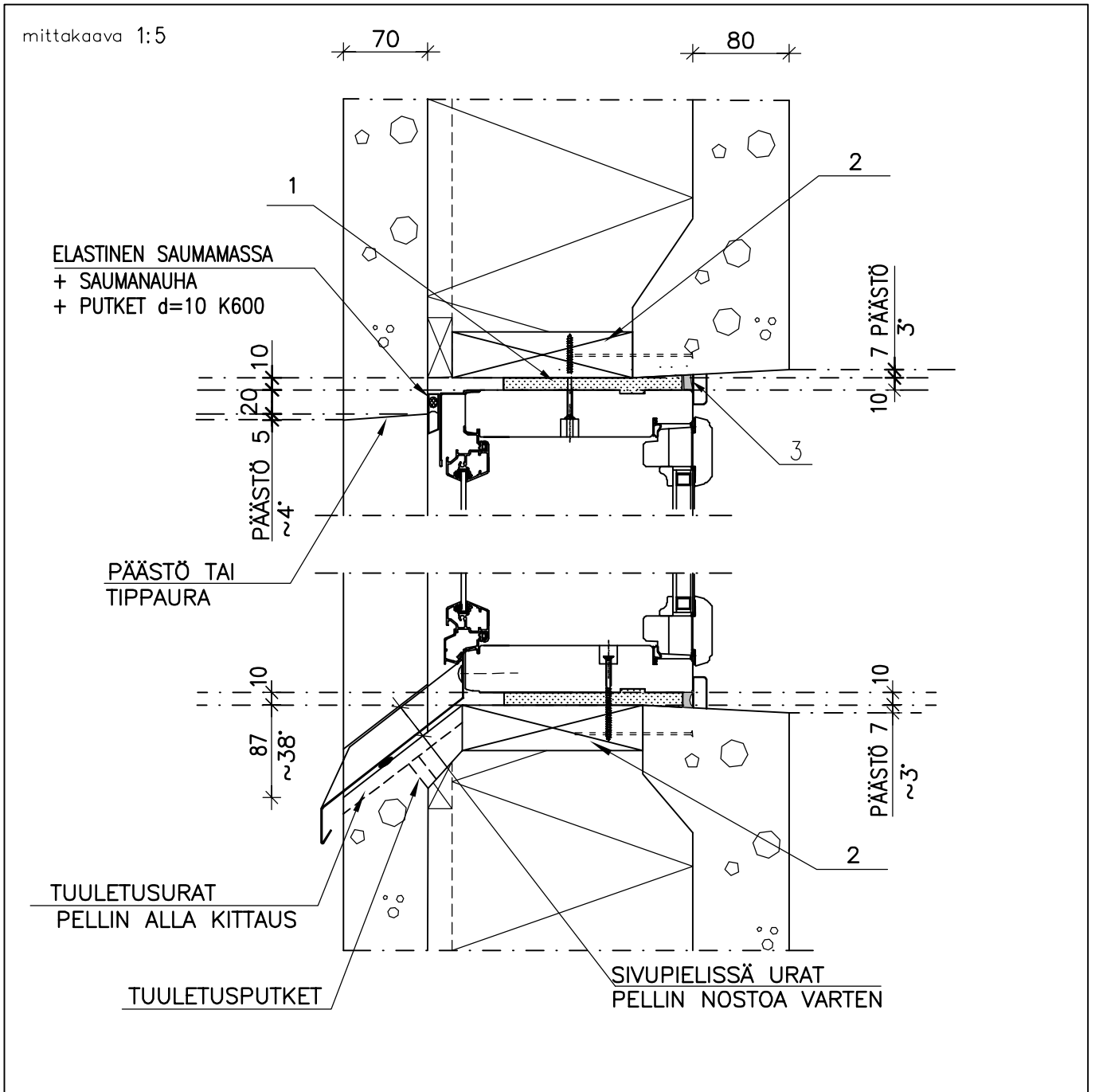
VAIJERILENKKI

LISÄTERÄS $\phi 8$ mm
L=800 mm

KOLO 40x80, SYV. 100
VÄH. 2 KPL/ELEM.

MATERIAALI- JA TARVIKELUETTELO						TUNNUS:	
RY	PO	MAT/TAR	TYYPPI	KOKO	LAATU	MÄÄRÄ	HUOM.

		Sisältö IKKUNAN KARMIKENKÄLIITOS EI-KANTAVAAN SW-ELEMENTTIIN (PYSTYLEIKKAUS)	
Suunnittelija	Työn nro		DR110
	Päiväys	Tekijä	



MATERIAALI- JA TARVIKELUETTELO						TUNNUS:		
RY	PO	MAT/TAR	TYYPPI	KOKO	LAATU	MÄÄRÄ	HUOM.	
	1	VILLATILKE TAI POLYURETAANIVAAPTO, LEVEYS n.150mm						
	2	IKKUNAN APUKARMI 50*150 (ELEMENTISSÄ)						
	3	ELASTINEN KITTI JA LISTA YMPÄRI						
		VILLATILKKEEN KANSSA KITTAUS POHJANAUHALLA						

PALOKATKO, KIVILLA

Suunnittelija

Sisältö
**IKKUNAN KARMIKENKÄLIITOS
 EI-KANTAVAAN SW-ELEMENTTIIN
 (PYSTYLEIKKAUS)**

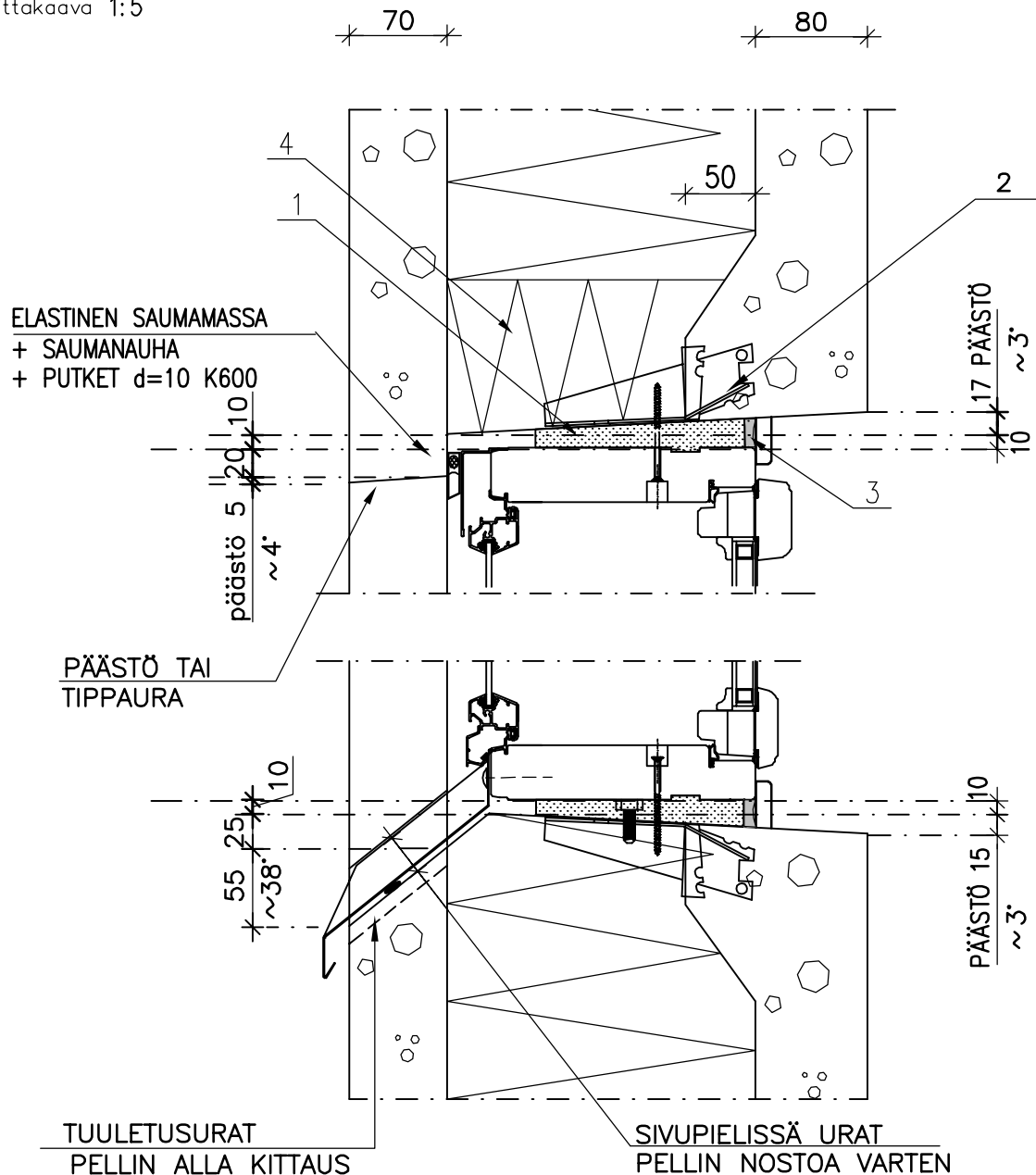
Työn nro

Päiväys

Tekijä

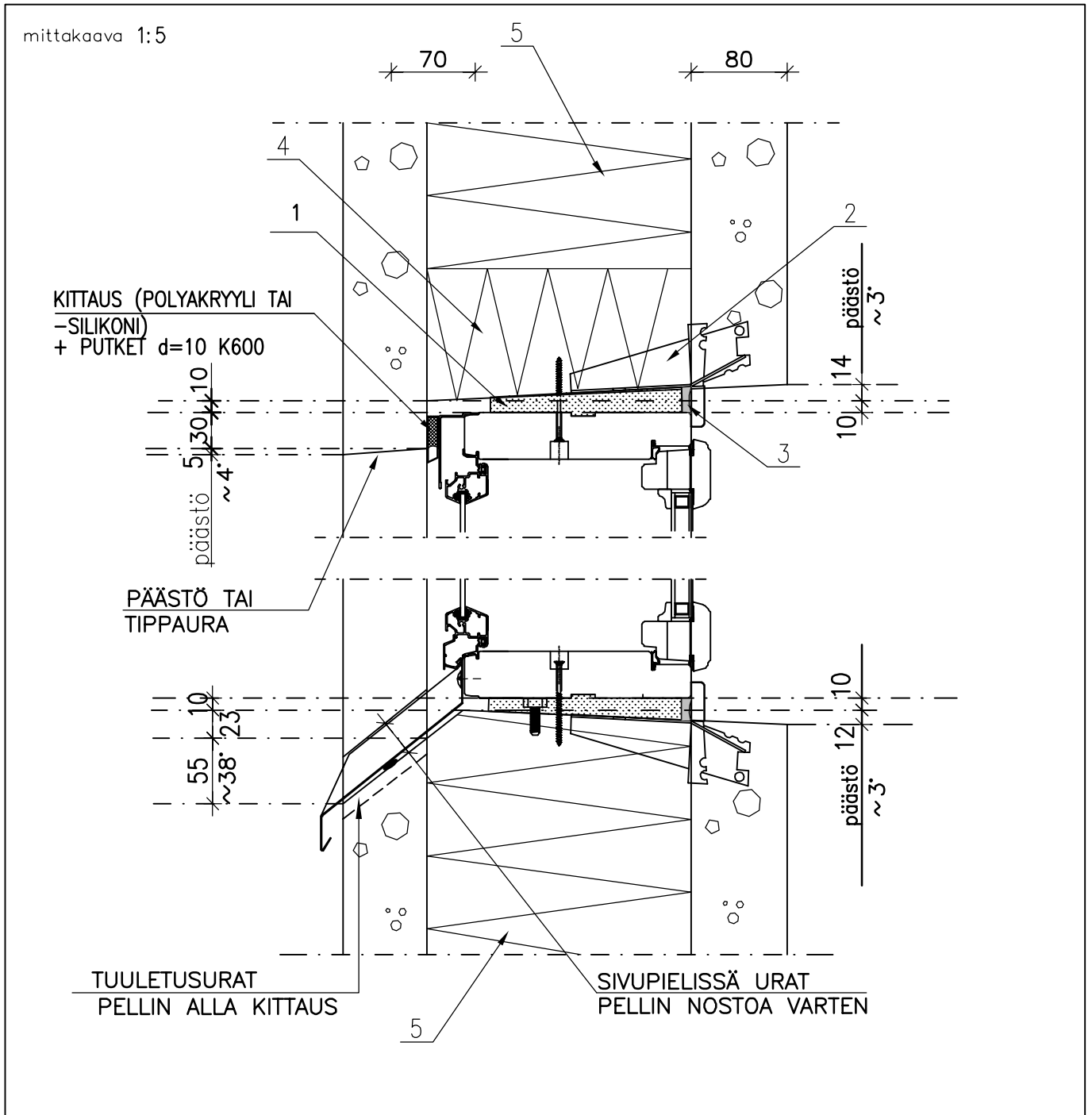
DR111

mittakaava 1:5



MATERIAALI- JA TARIKELUETTELO						TUNNUS:	
RY	PO	MAT/TAR	TYYPPI	KOKO	LAATU	MÄÄRÄ	HUOM.
	1	PALOPOLYURETAANIVAAPTO n.120 mm					
	2	IKKUNAKARMIN KIINNITYSOSA (ELEMENTISSÄ)					
	3	ELASTINEN KITTI JA LISTA YMPÄRI					
		TARVITTAESSA PALOKATKONA MINERAALIVILLAERISTE 100 mm AUKON PÄÄLLÄ					
		JA SIVUILLA 800mm AUKON YLÄREUNASTA ALASPÄIN					

		Sisältö IKKUNAN KARMIKENKÄLIITOS EI-KANTAVAAN SW-ELEMENTTIIN (PYSTYLEIKKAUS)	
Suunnittelija	Työn nro		DR114
	Päiväys	Tekijä	

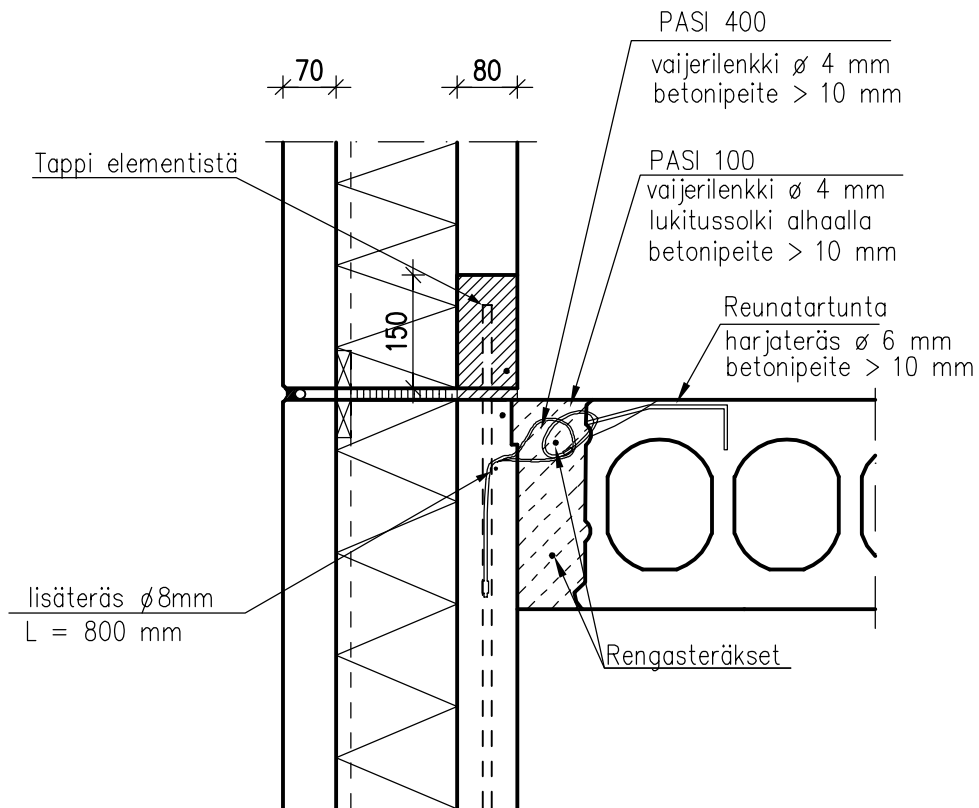


MATERIAALI- JA TARVIKELUETTELO							TUNNUS:	
RY	PO	MAT/TAR	TYYPPI	KOKO	LAATU	MÄÄRÄ	HUOM.	
	1	PALOPOLYURETAANIVAACHTO n.120mm						
	2	IKKUNAKARMIN KIINNITYSOSA (ELEMENTISSÄ)						
	3	ELASTINEN KITTI JA LISTA YMPÄRI						
	4	TARVITTAESSA PALOKATKONA MINERAALIVILLAERISTE 100 mm AUKON PÄÄLLÄ JA SIVUILLA 800mm AUKON YLÄREUNASTA ALASPÄIN						
	5	EPS-ERISTE						

KERROSTALOT	Sisältö ULKOSEINÄELEMENTIN VÄLIKIINNITYS, PASI-LENKKI (EI-KANTAVA)	
	Suunnittelija	Työn nro
	Päiväys	Tekijä
		DR402

mittakaava 1:10

PASI -VAIJERILENKKI KIINNITYS



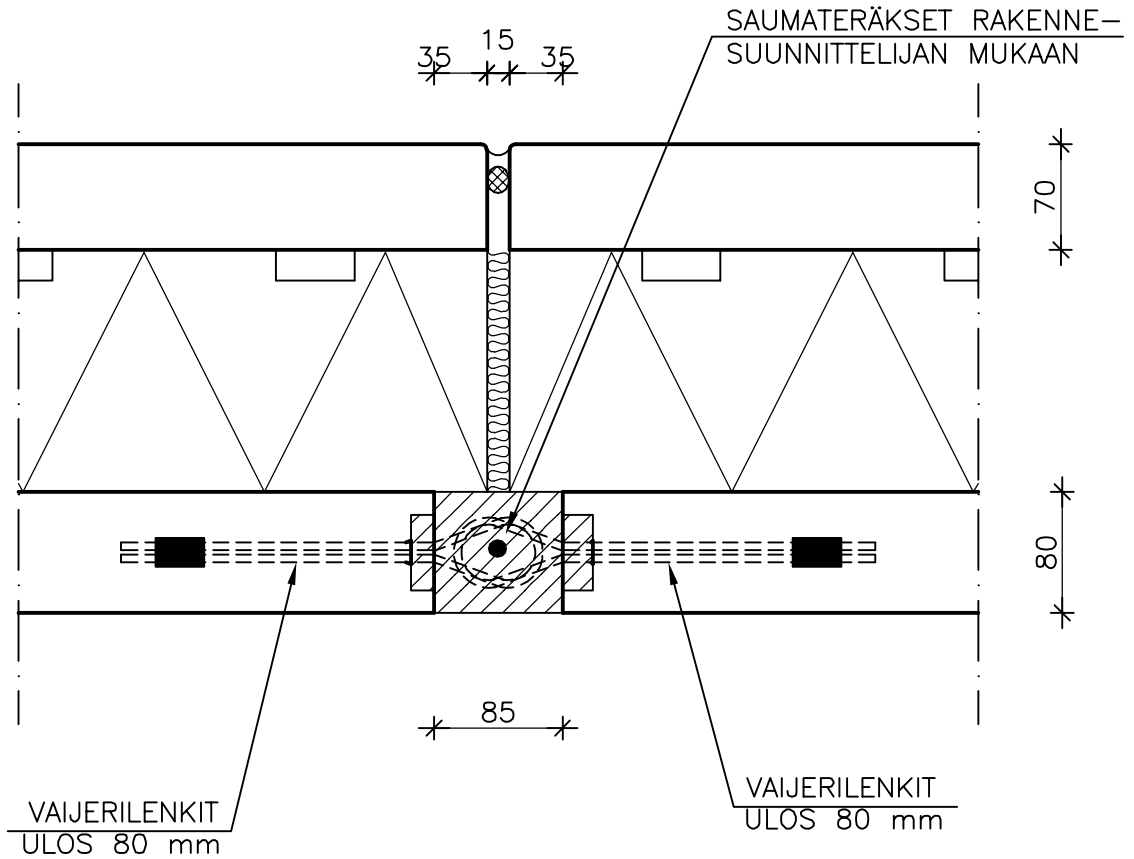
Kaiteena käytetään villavälikäidettä

PASI 400 sidontapisteiden pituussuuntainen sijainti, kun elementin pituus on:
 0 mm–2000 mm= 1 kpl keskellä
 2000 mm–8000 mm= lenkit k 1500
 /

PASI 400 lenkki kiertää ø 8 mm L=800 lisäteräksen takaa

	Sisältö		
	EI-KANTAVIEN ULKOSEINÄELEMENTTIEN LIITOS		
Suunnittelija	Työn nro		DR501
	Päiväys	Tekijä	

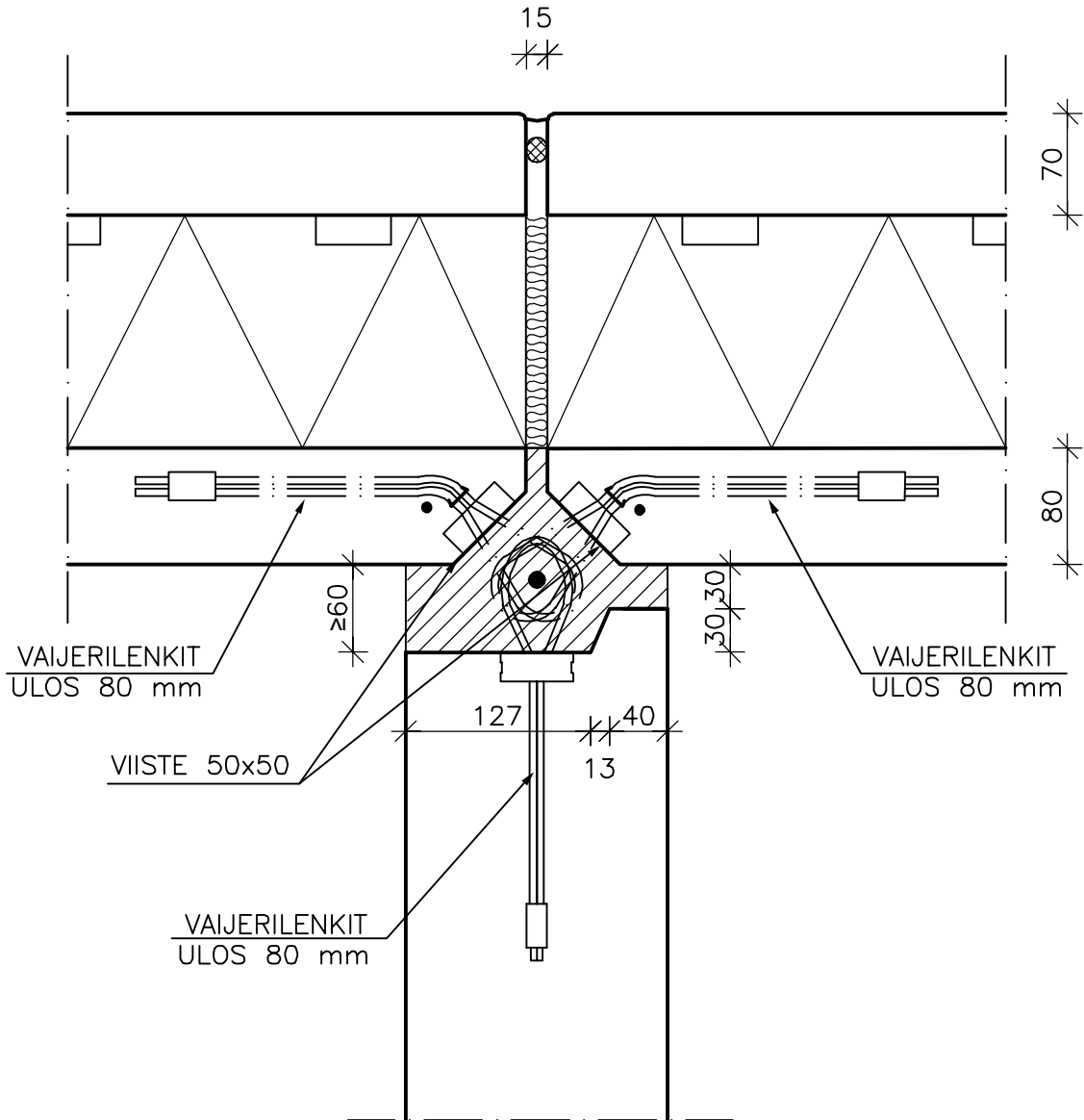
mittakaava 1:5



MATERIAALI- JA TARVIKELUETTELO						TUNNUS:	
RY	PO	MAT/TAR	TYYPPI	KOKO	LAATU	MÄÄRÄ	HUOM.

		Sisältö EI-KANTAVIEN ULKOSEINÄELEMENTTIEN JA VÄLISEINÄN LIITOS, BETONIVAARNA + VAIJERILENKIT, PYSTYSAUMAPUMPPAUS	
Suunnittelija	Työn nro		DR502
	Päiväys	Tekijä	

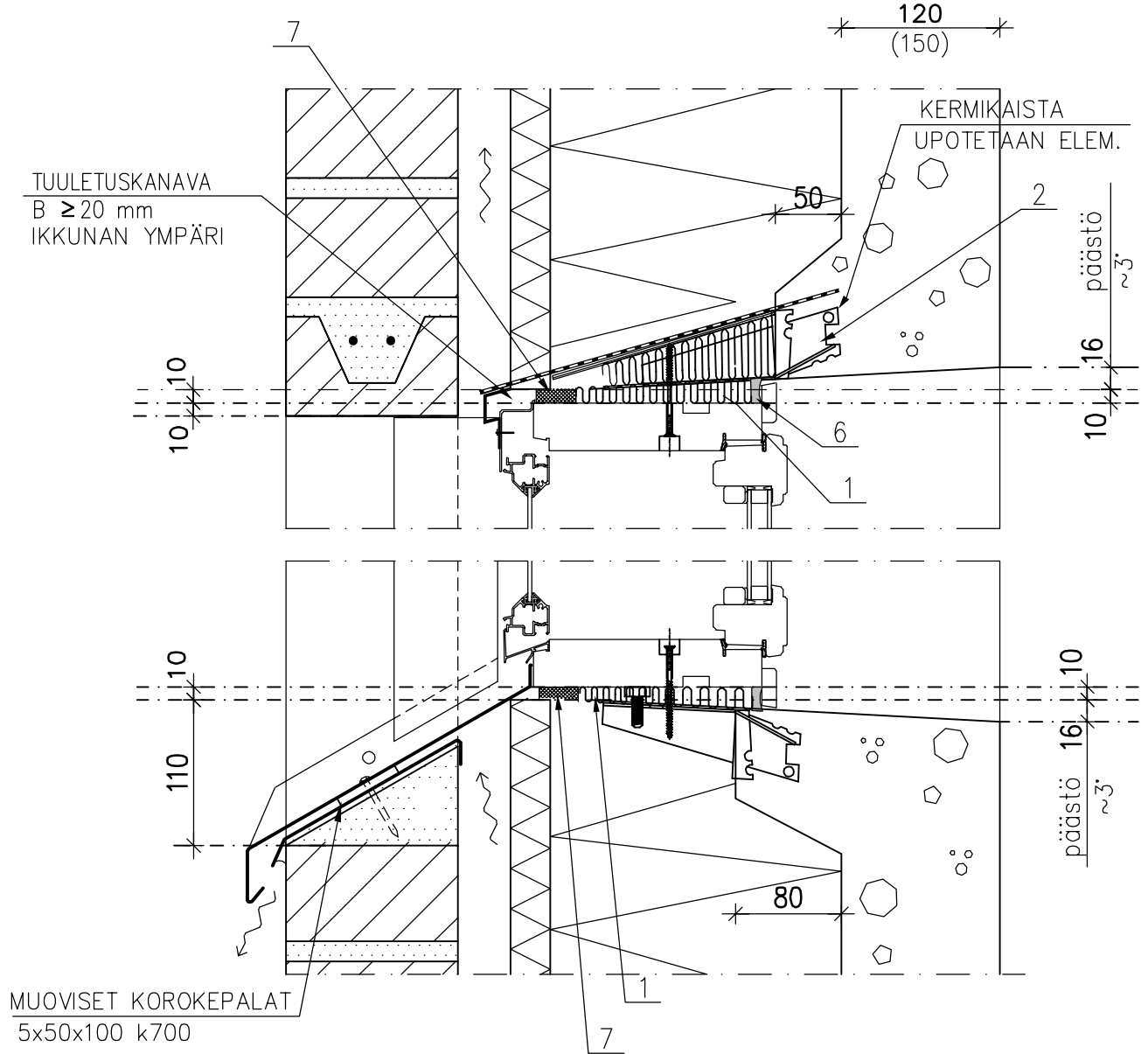
mittakaava 1:5



MATERIAALI- JA TARVIKELUETTELO						TUNNUS:	
RY	PO	MAT/TAR	TYYPPI	KOKO	LAATU	MÄÄRÄ	HUOM.

TUULENSUOJAMINERAALIVILLA 30mm	Sisältö IKKUNAN LIITOS, EI-KANTAVA SISÄKUORIELEMENTTI, JULKISIVUMUURAUUS, PYSTYLEIKKAUS	
	Suunnittelija	Työn nro
	Päiväys	Tekijä
DRK110		

mittakaava 1:5

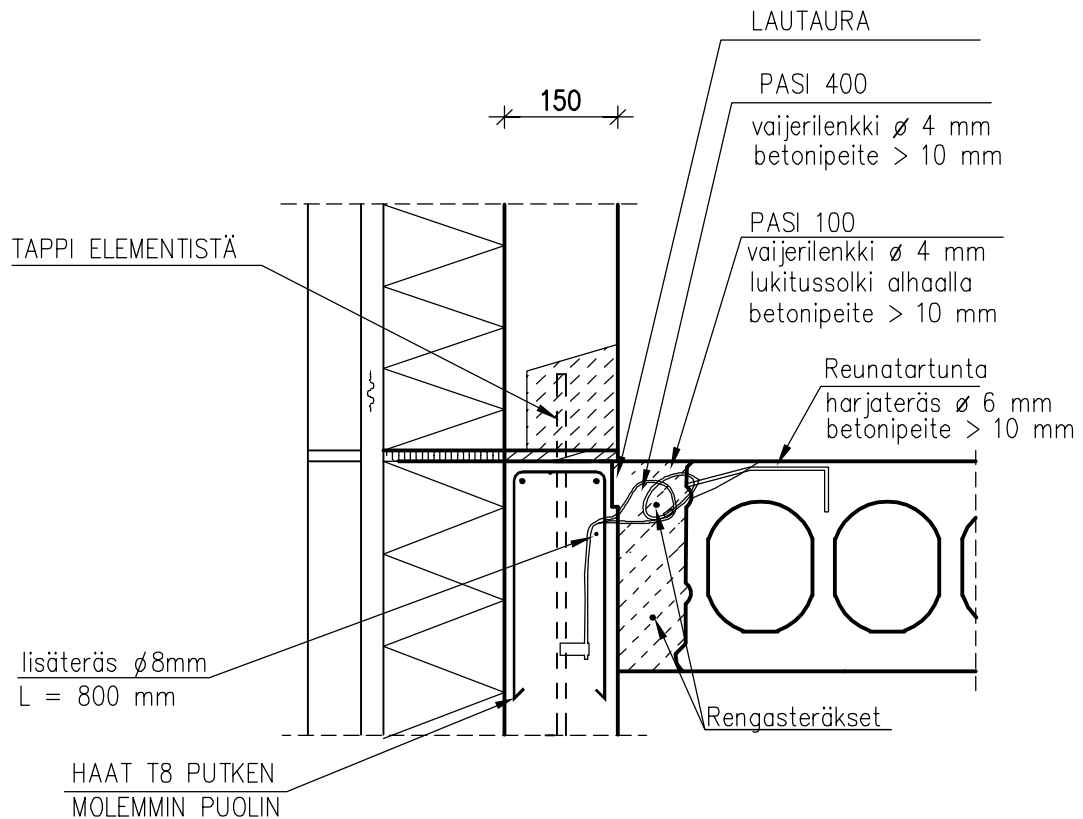


MATERIAALI- JA TARVIKELUETTELO						TUNNUS:	
RY	PO	MAT/TAR	TYYPPI	KOKO	LAATU	MÄÄRÄ	HUOM.
	1	MINERAALIVILLATILKE					
	2	IKKUNAKARMIN KIINNITYSOSA (ELEMENTISSÄ)					
	6	ELASTINEN KITTAUS POHJANAUHALLA JA LISTA YMPÄRI					
	7	SAUMANAUHA ESIM. ILLMOD 600					

KERROSTALOT	Sisältö	
	SISÄKUORIELEMENTTIEN VÄLIKIINNITYS, PASI-LENKKI (EI-KANTAVA)	
Suunnittelija	Työn nro	
	Päiväys	Tekijä
DRK402		

mittakaava 1:10

PASI -VAIJERILENKKI KIINNITYS

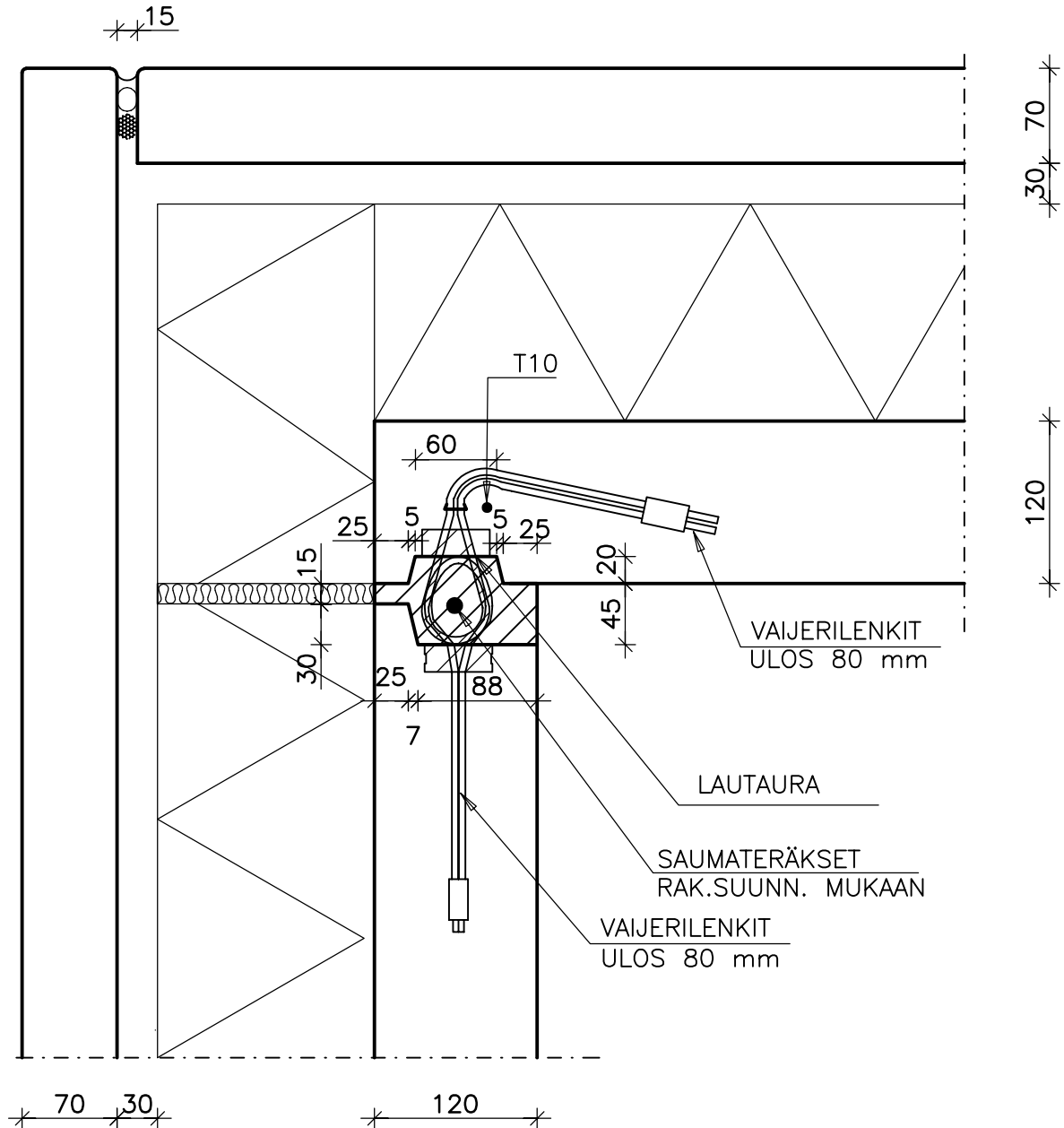


PASI 400 sidontapisteiden pituussuuntainen sijainti, kun elementin pituus on:
0 mm–2000 mm= 1 kpl keskellä
2000 mm–8000 mm= lenkit k 1500

PASI 400 lenkki kiertää \varnothing 8 mm L=800 lisäteräksen takaa

		Sisältö EI-KANTAVIEN SISÄKUORIELEMENTTIEN ULKONURKAN VAJERILENKKILIITOS	
Suunnittelija	Työn nro		DRK501
	Päiväys	Tekijä	

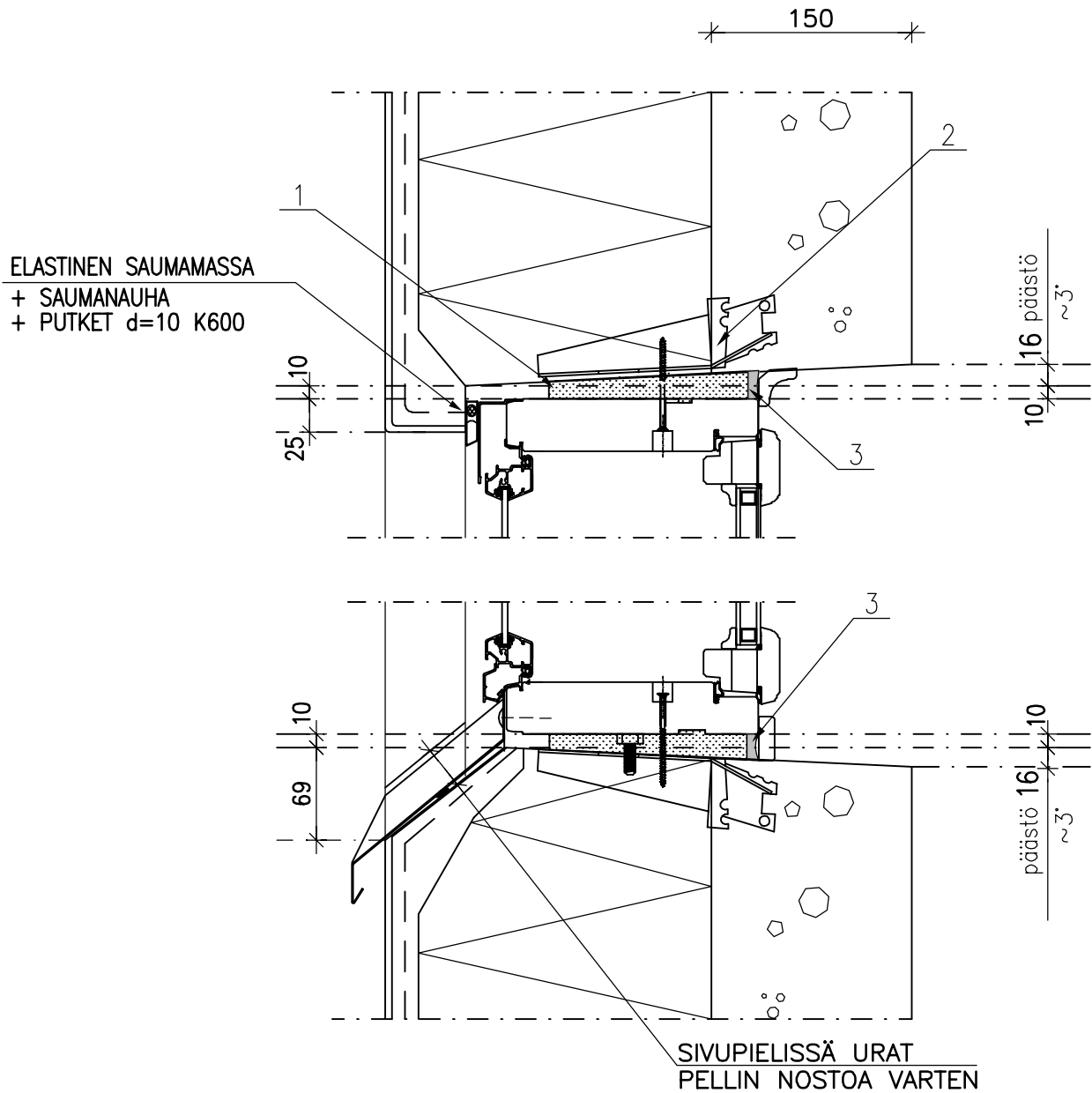
mittakaava 1:5



MATERIAALI- JA TARVIKELUETTELO						TUNNUS:	
RY	PO	MAT/TAR	TYYPPI	KOKO	LAATU	MÄÄRÄ	HUOM.

		Sisältö IKKUNAN KARMIKENKÄLIITOS EI-KANTAVAAN RAPATTUUN ELEMENTTIIN ERISTERAPPAUS, PYSTYLEIKKAUS	
Suunnittelija	Työn nro		DRR110B
	Päiväys	Tekijä	

mittakaava 1:5

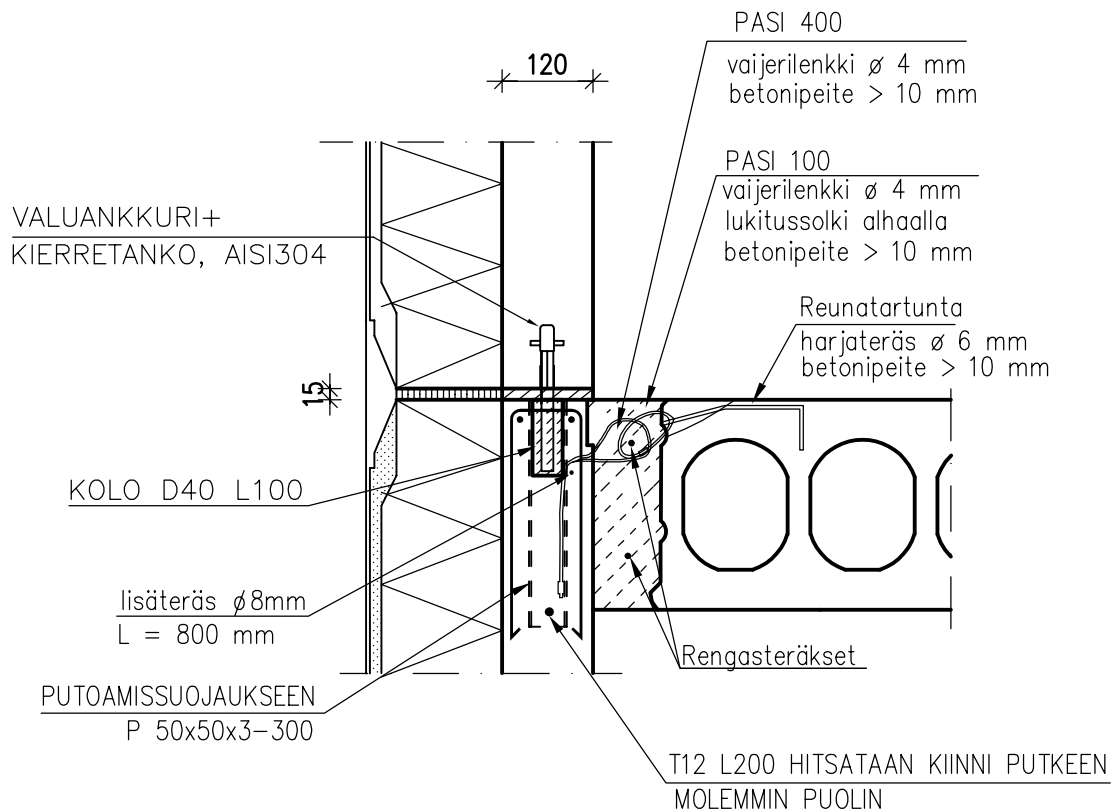


MATERIAALI- JA TARIKELUETTELO						TUNNUS:		
RY	PO	MAT/TAR	TYYPPI	KOKO	LAATU	MÄÄRÄ	HUOM.	
	1	VILLATILKE TAI POLYURETAANIVAACHTO n.150mm						
	2	IKKUNAKARMIN KIINNITYSOSA (ELEMENTISSÄ)						
	3	ELASTINEN KITTI JA LISTA, VILLATILKKEEN KANSSA KITTAUS POHJANAUHALLA						

"PARMA RAPPAUS" KERROSTALOT	Sisältö SISÄKUORIELEMENTTIEN VÄLIKIINNITYS, PASI-LENKKI (EI-KANTAVA), RAPATTU JULKISIVU	
	Suunnittelija	Työn nro
	Päiväys	Tekijä
		DRR402

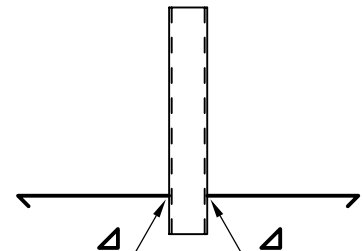
mittakaava 1:10

PASI -VAIJERILENKKI KIINNITYS



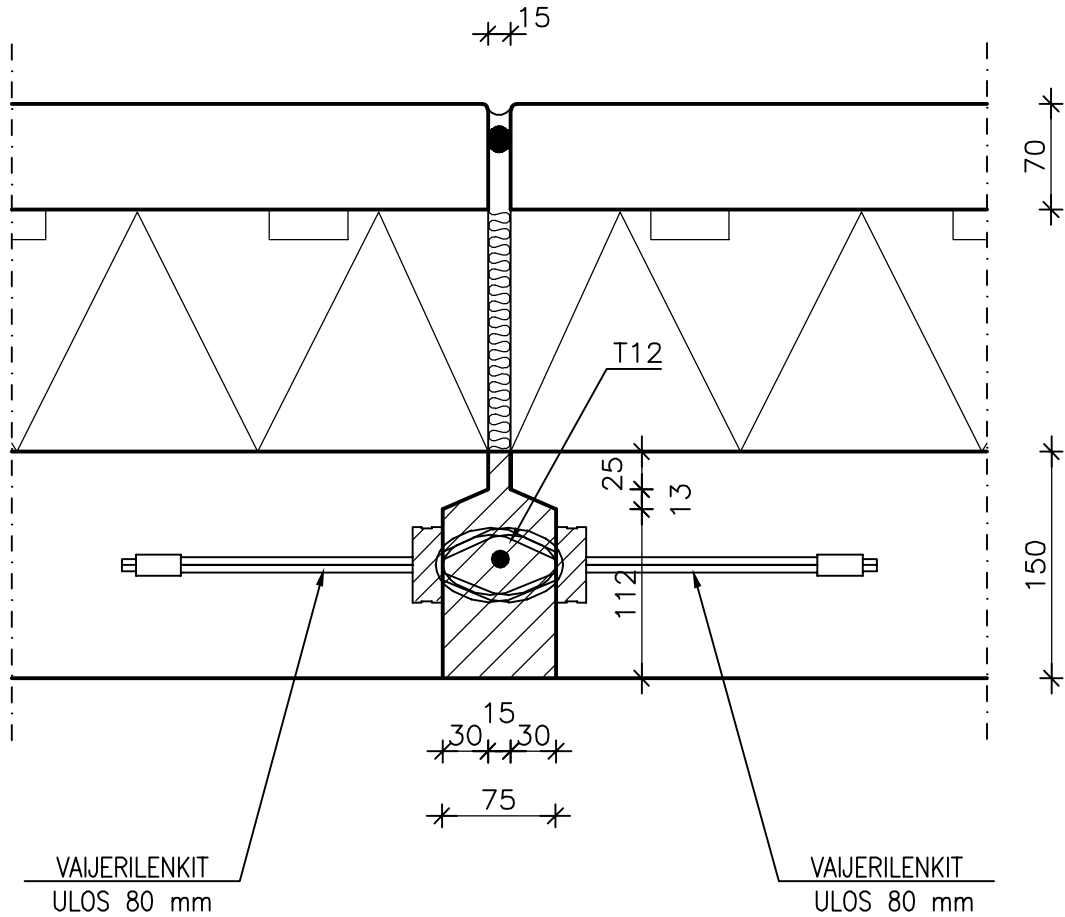
PASI 400 sidontapisteiden pituussuuntainen sijainti, kun elementin pituus on:
0 mm–2000 mm= 1 kpl keskellä
2000 mm–8000 mm= lenkit k 1500

PASI 400 lenkki kiertää \varnothing 8 mm L=800 lisäteräksen takaa



	Sisältö		
	KANTAVIEN ULKOSEINÄELEMENTTIEN LIITOS, BETONIVAARNA + VAJERILENKIT		
Suunnittelija	Työn nro		DS501
	Päiväys	Tekijä	

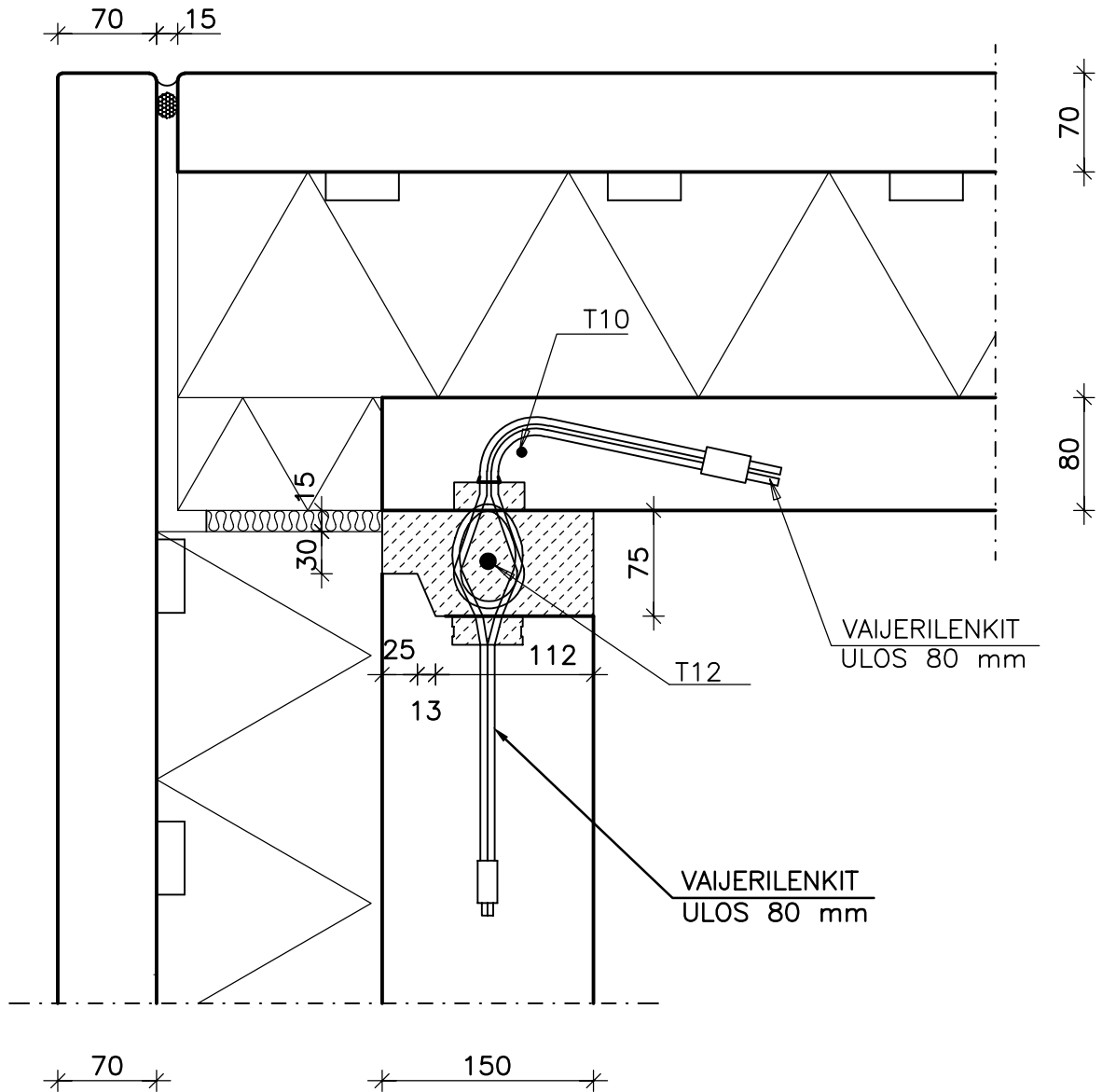
mittakaava 1:5



MATERIAALI- JA TARVIKELUETTELO							TUNNUS:	
RY	PO	MAT/TAR	TYYPPI	KOKO	LAATU	MÄÄRÄ	HUOM.	

		Sisältö KANTAVAN JA EI-KANTAVAN ULKOSEINÄ- ELEMENTIN LIITOS	
Suunnittelija	Työn nro		DS502
	Päiväys	Tekijä	

mittakaava 1:5



MATERIAALI- JA TARVIKELUETTELO						TUNNUS:	
RY	PO	MAT/TAR	TYYPPI	KOKO	LAATU	MÄÄRÄ	HUOM.

Sisältö
KANTAVAN JA EI-KANTAVAN ULKOSEINÄ-
ELEMENTIN LIITOS
(SISÄNURKKA)

Suunnittelija

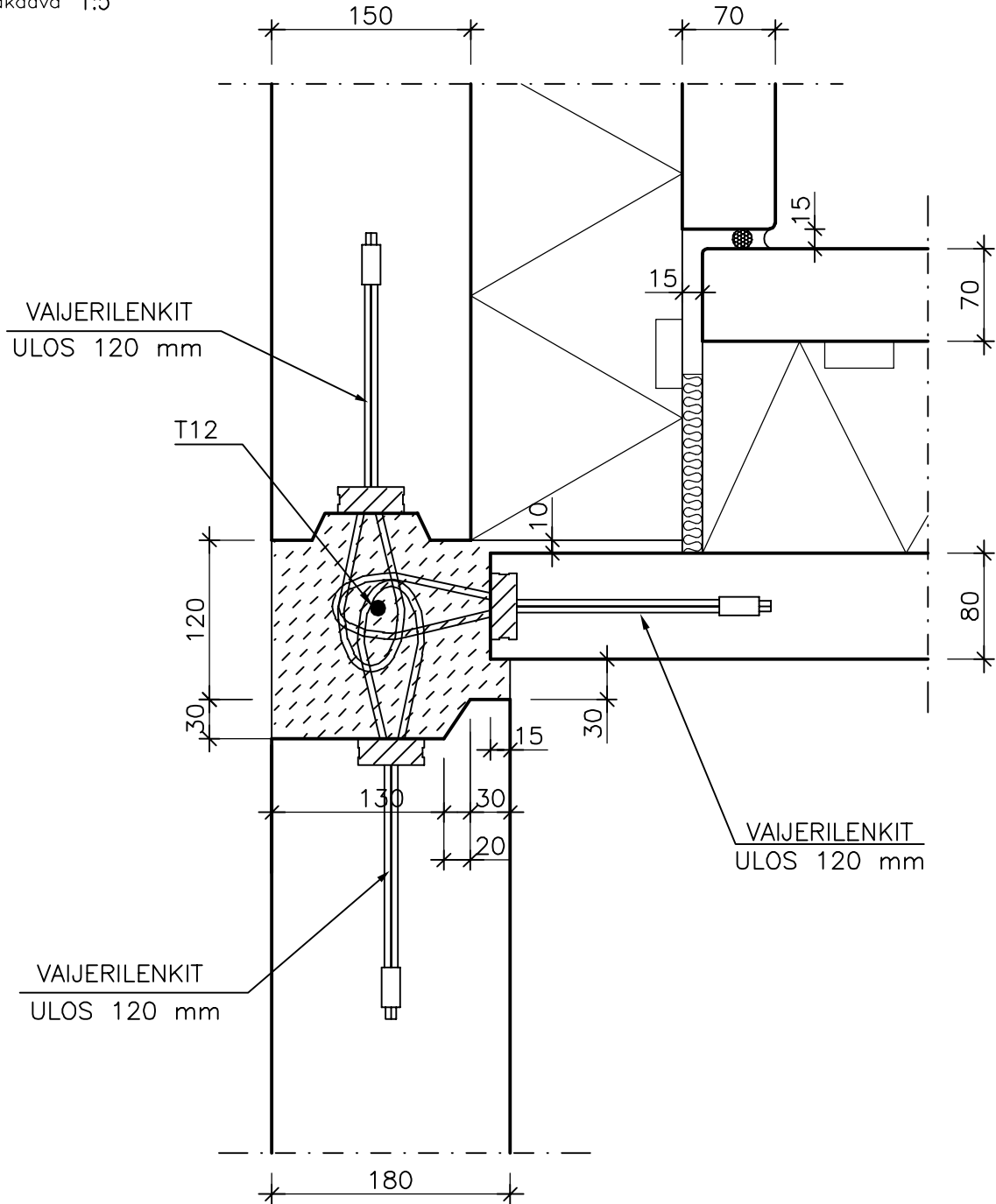
Työn nro

Päiväys

Tekijä

DS503

mittakaava 1:5



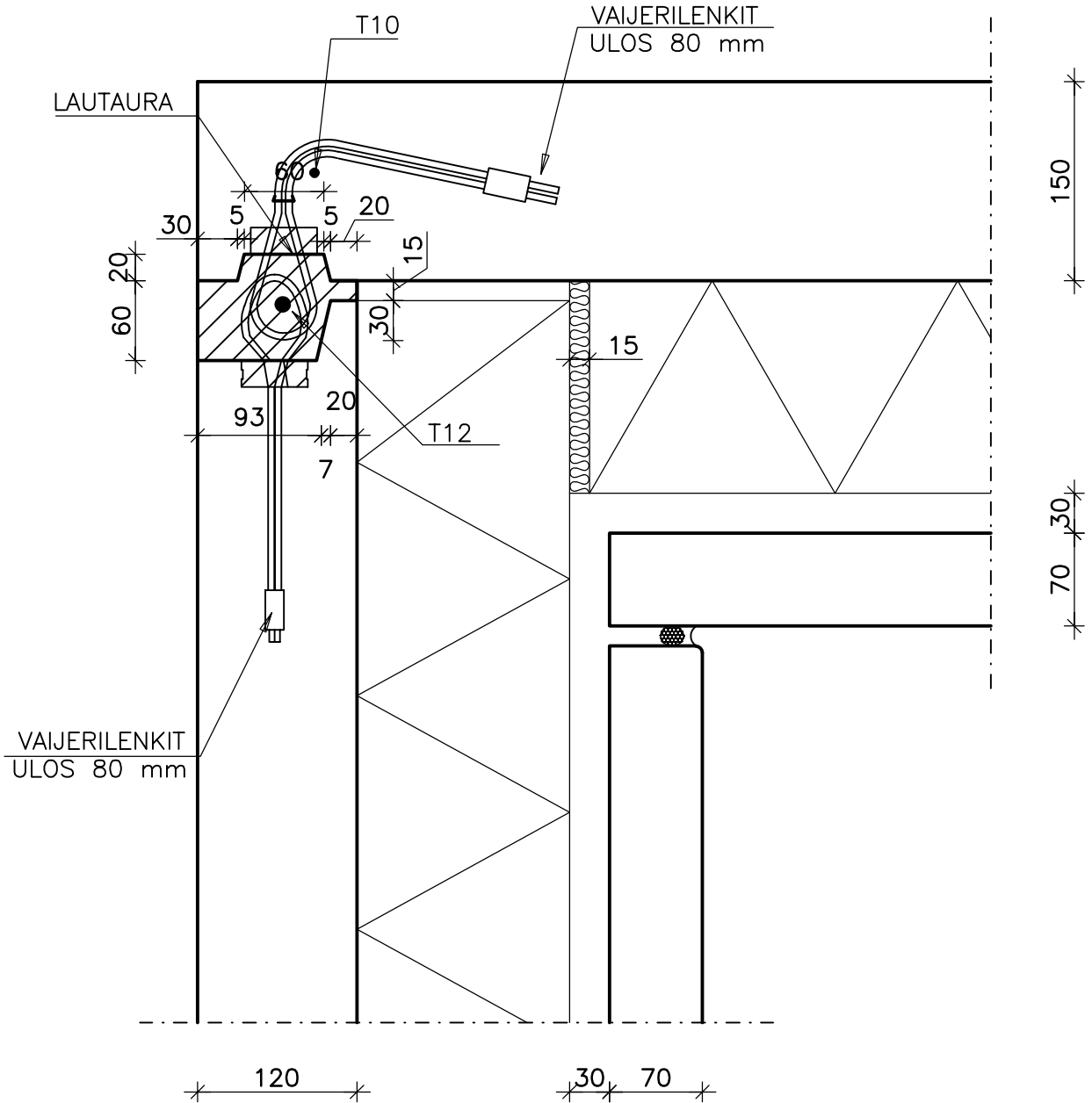
MATERIAALI- JA TARVIKELUETTELO

TUNNUS:

RY	PO	MAT/TAR	TYYPPI	KOKO	LAATU	MÄÄRÄ	HUOM.

	Sisältö KANTAVAN JA EI-KANTAVAN SISÄKUORIELEMENTIN SISÄNURKAN VAIJERILENKKILIITOS	
Suunnittelija	Työn nro	
	Päiväys	Tekijä
DSK504		

mittakaava 1:5



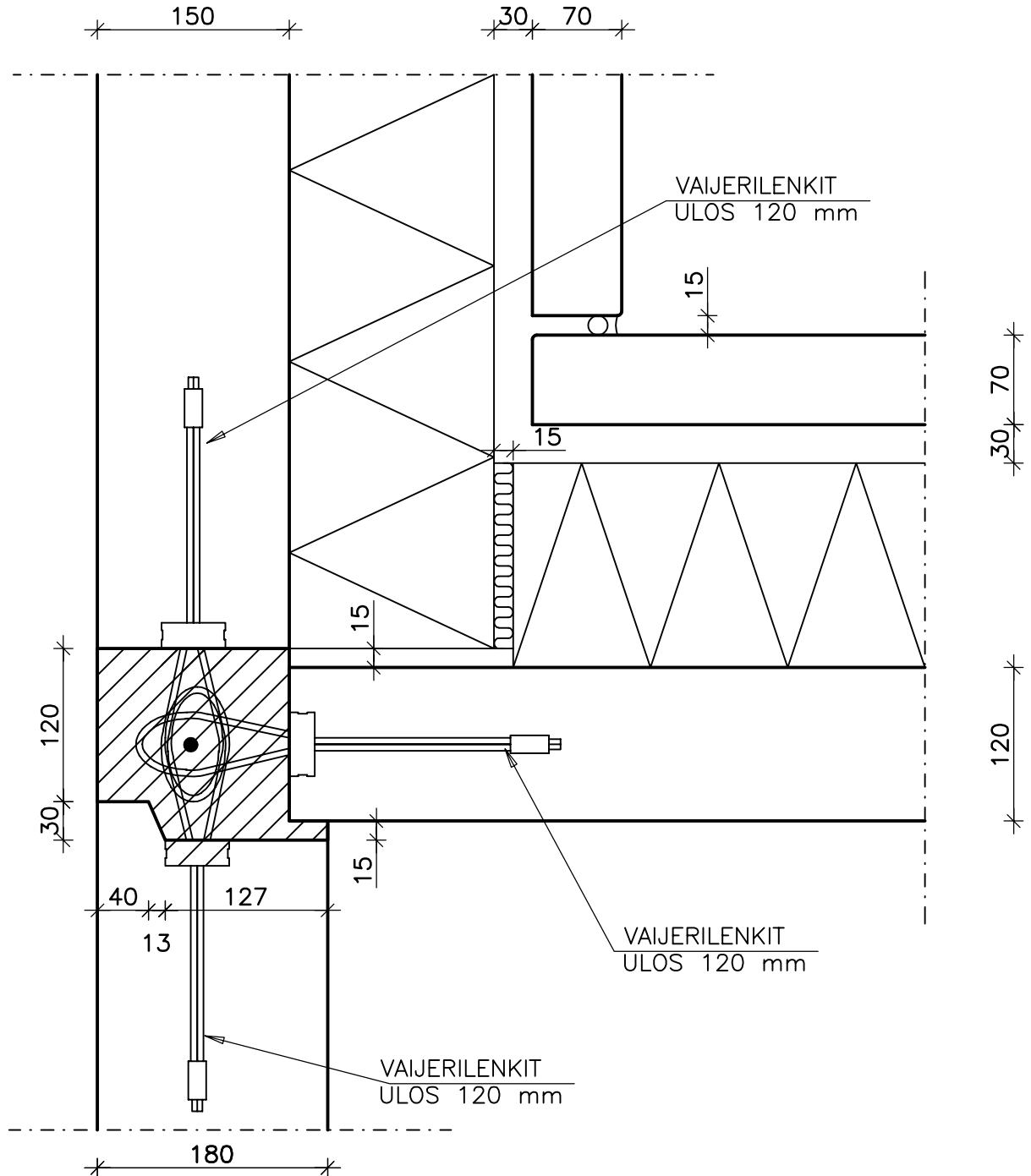
MATERIAALI- JA TARVIKELUETTELO

TUNNUS:

RY	PO	MAT/TAR	TYYPPI	KOKO	LAATU	MÄÄRÄ	HUOM.

		Sisältö KANTAVAN JA EI-KANTAVAN SISÄKUORI- ELEMENTIN LIITOS KANTAVAAN VÄLISEINÄÄN SISÄNURKAN VAIJERILENKKILIITOS	
Suunnittelija	Työn nro		DSK505
	Päiväys	Tekijä	

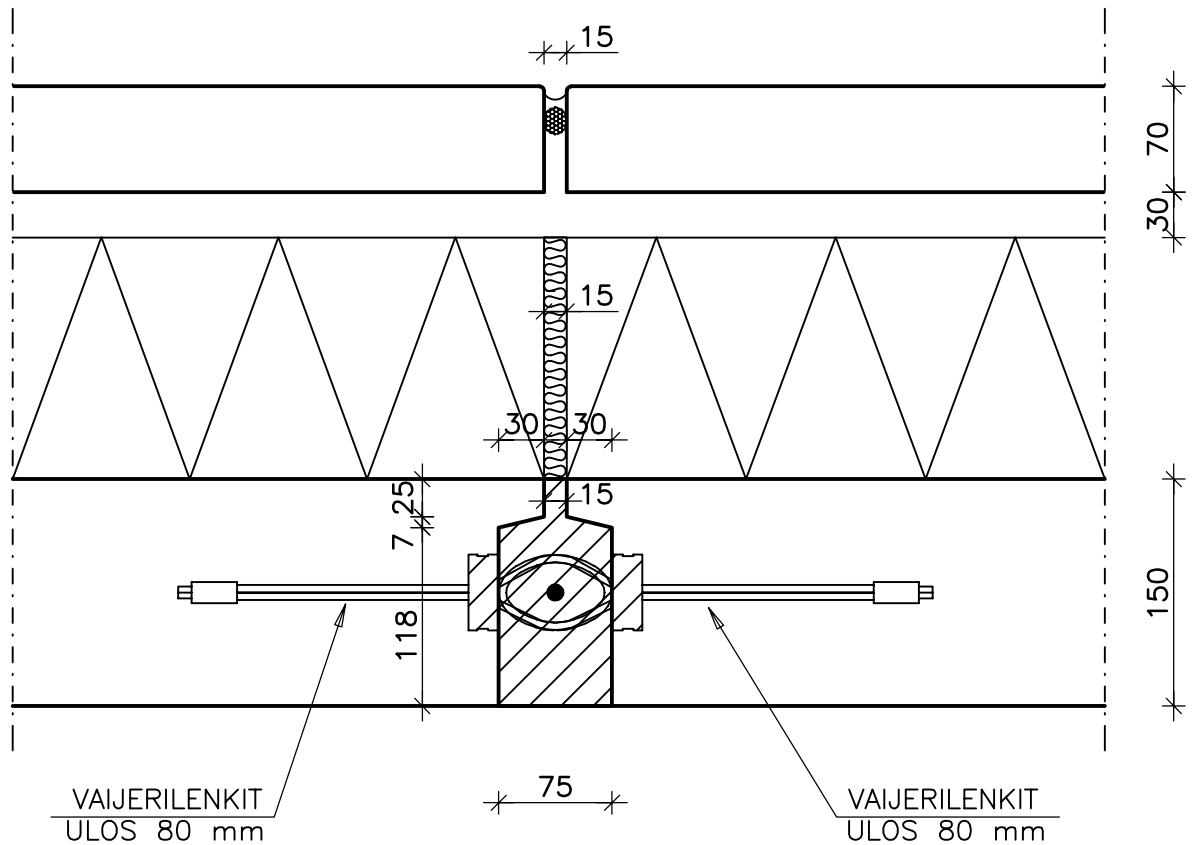
mittakaava 1:5



MATERIAALI- JA TARVIKELUETTELO						TUNNUS:	
RY	PO	MAT/TAR	TYYPPI	KOKO	LAATU	MÄÄRÄ	HUOM.

		Sisältö KANTAVIEN SISÄKUORIELEMENTTIEN VAIJERILENKKILIITOS	
Suunnittelija	Työn nro		DSK520
	Päiväys	Tekijä	

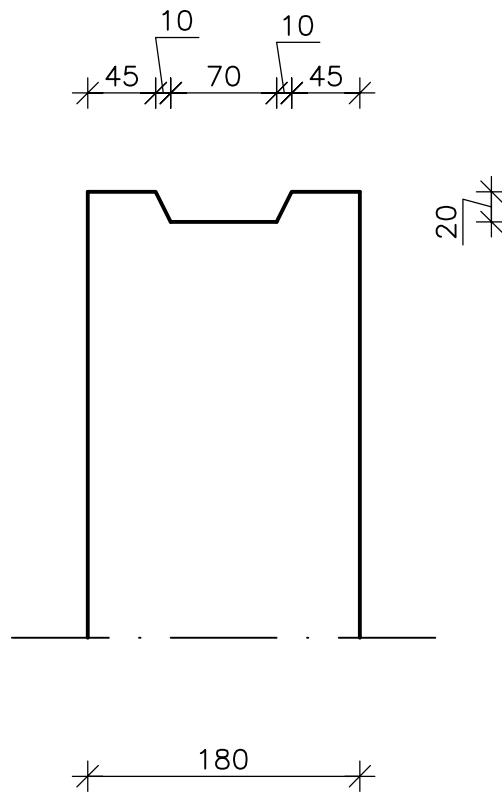
mittakaava 1:5



MATERIAALI- JA TARVIKELUETTELO						TUNNUS:	
RY	PO	MAT/TAR	TYYPPI	KOKO	LAATU	MÄÄRÄ	HUOM.

		Sisältö PYSTYSAUMAN VAARNAURA	
Suunnittelija	Työn nro		DV061
	Päiväys	Tekijä	

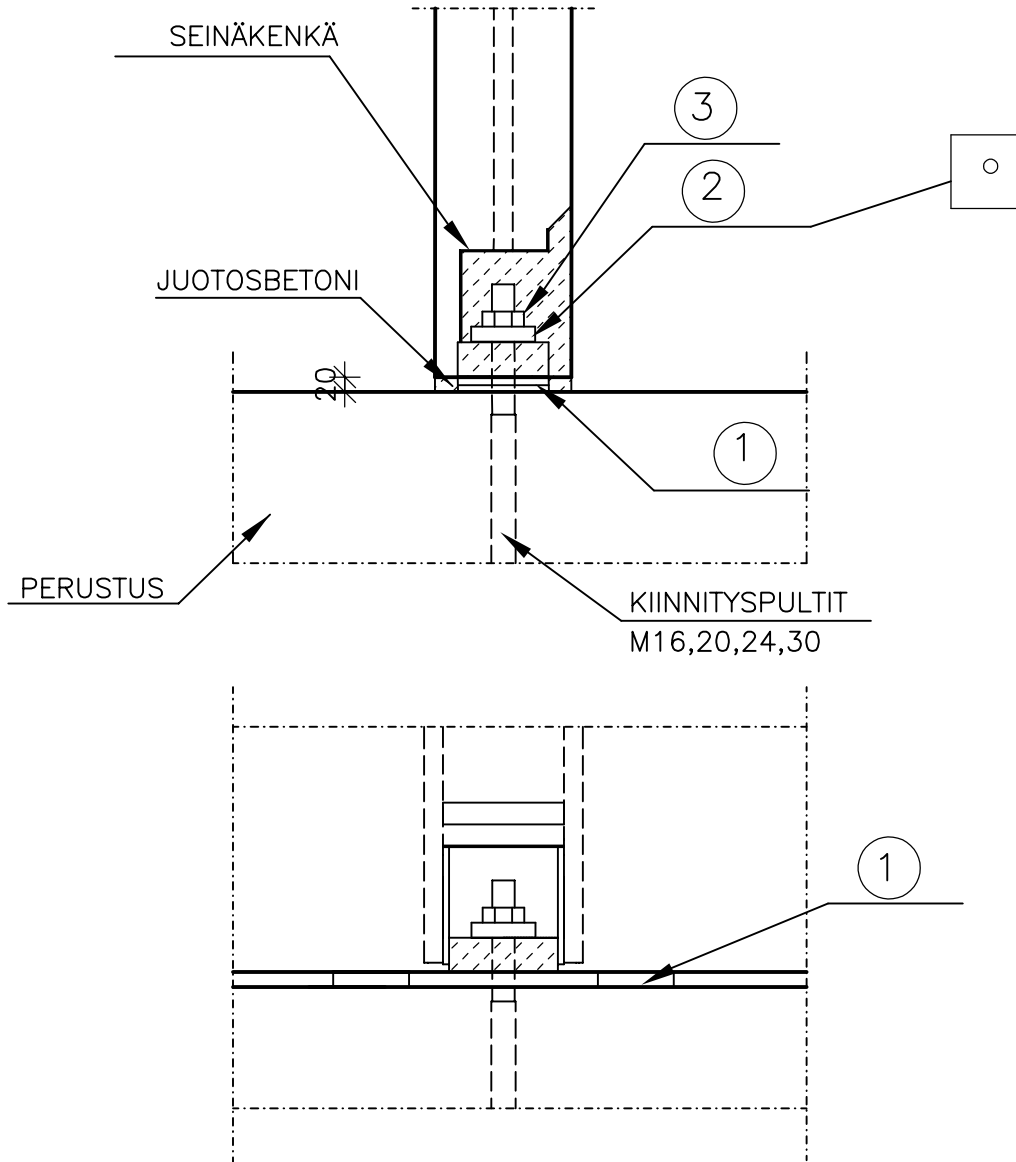
mittakaava 1:5



MATERIAALI- JA TARVIKELUETTELO						TUNNUS:	
RY	PO	MAT/TAR	TYYPPI	KOKO	LAATU	MÄÄRÄ	HUOM.

		Sisältö	
		SEINÄN PULTTIKIINNITYS	
Suunnittelija		Työn nro	
		Päiväys	Tekijä
		DV101	

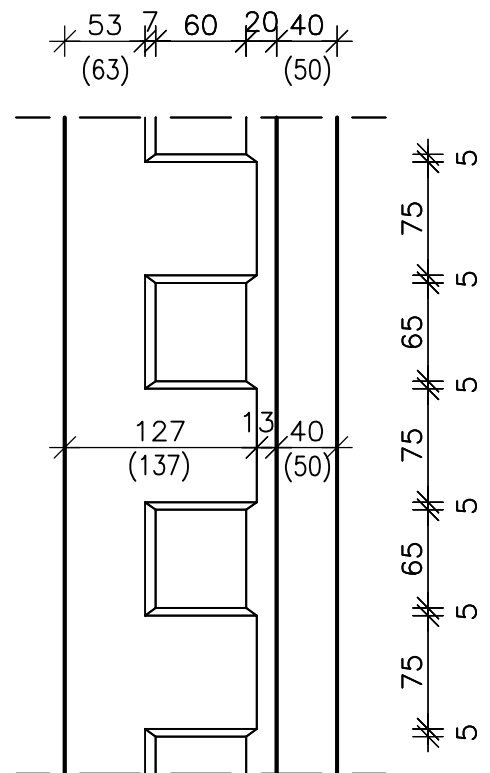
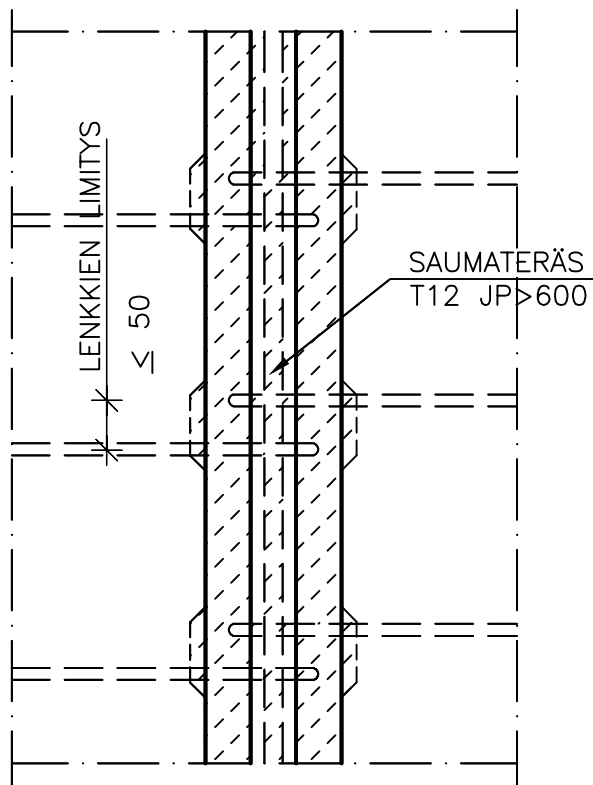
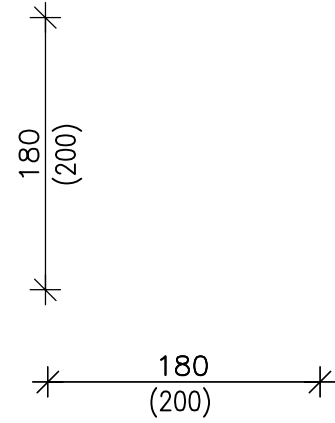
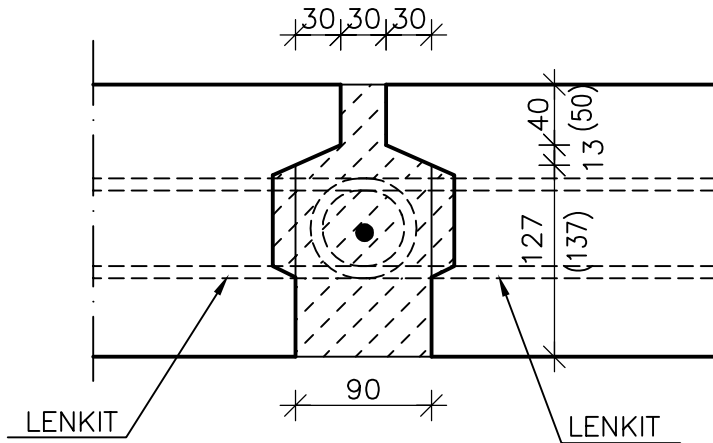
mittakaava 1:10



MATERIAALI- JA TARVIKELUETTELO						TUNNUS:	
RY	PO	MAT/TAR	TYYPPI	KOKO	LAATU	MÄÄRÄ	HUOM.
TXE	1	KOROKEPALAT		100*100*5...10			
TAL	2	EPÄKESKO	ALUSLEVY				
TMU	3	KUUSIOMUTTERI					

		Sisältö KANTAVIEN JA JÄYKISTÄVIEN VÄLISEINIEN LIITOS (BETONIVAARNA + LENKIT) PYSTYSAUMAPUMPPAUS	
Suunnittelija	Työn nro		DV504
	Päiväys	Tekijä	

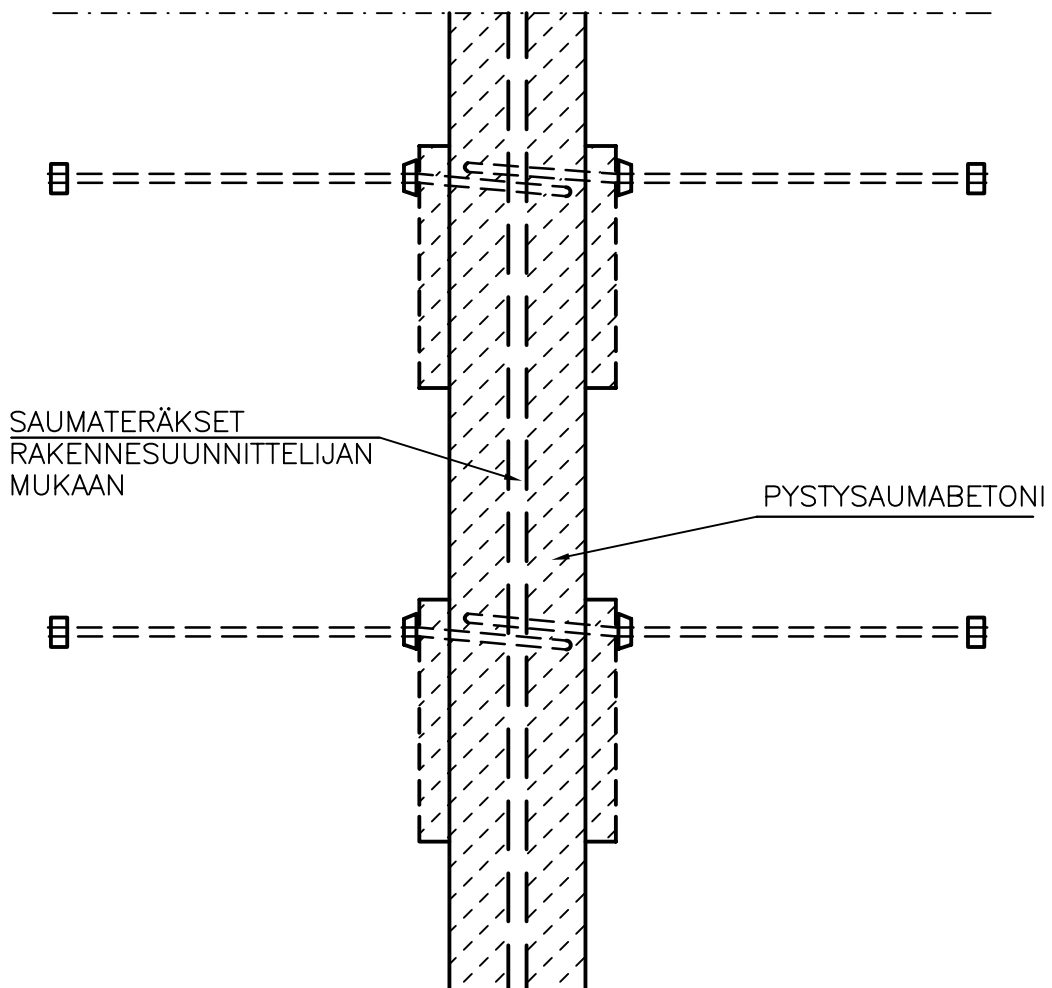
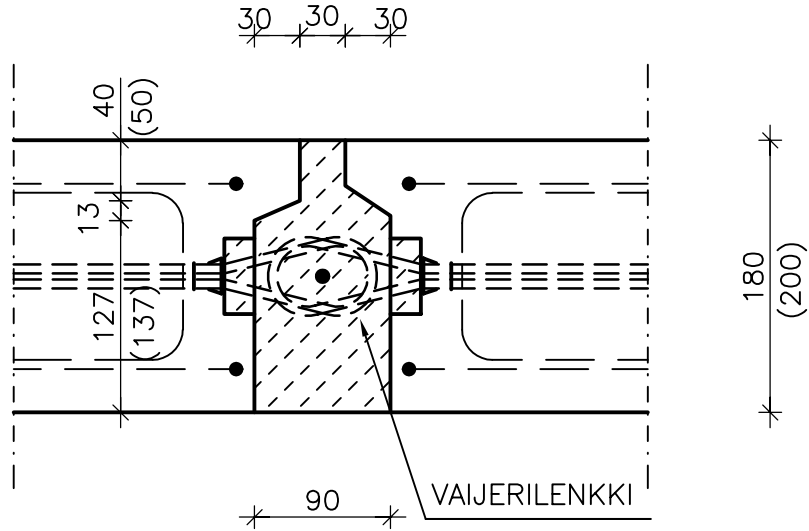
mittakaava 1:5



MATERIAALI- JA TARVIKELUETTELO						TUNNUS:	
RY	PO	MAT/TAR	TYYPPI	KOKO	LAATU	MÄÄRÄ	HUOM.

	Sisältö JÄYKISTÄVÄT SEINÄT, BETONIVAARNA, VAIJERILENKIT	
Suunnittelija	Työn nro	
	Päiväys	Tekijä
	DV507	

mittakaava 1:5

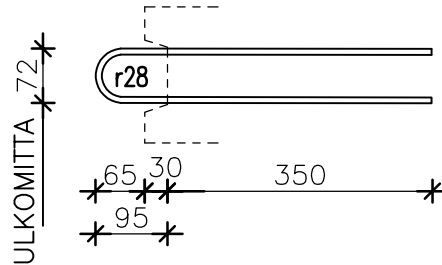


	Sisältö SEINÄELEMENTTIEN LENKKILIITOSTEN TERÄSVAARNAT	
Suunnittelija	Työn nro	
	Päiväys	Tekijä
DV508		

mittakaava 1:10

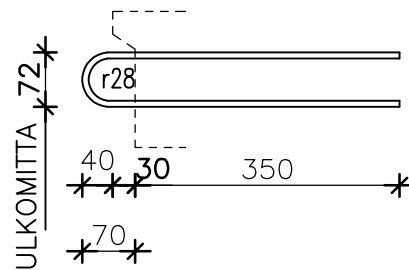
LK1

TERÄS T8 B500B



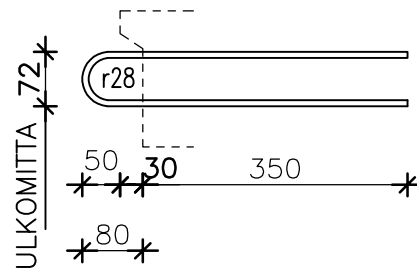
LK2

TERÄS T8 B500B



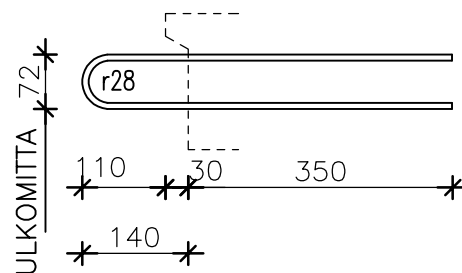
LK3

TERÄS T8 B500B



LK4

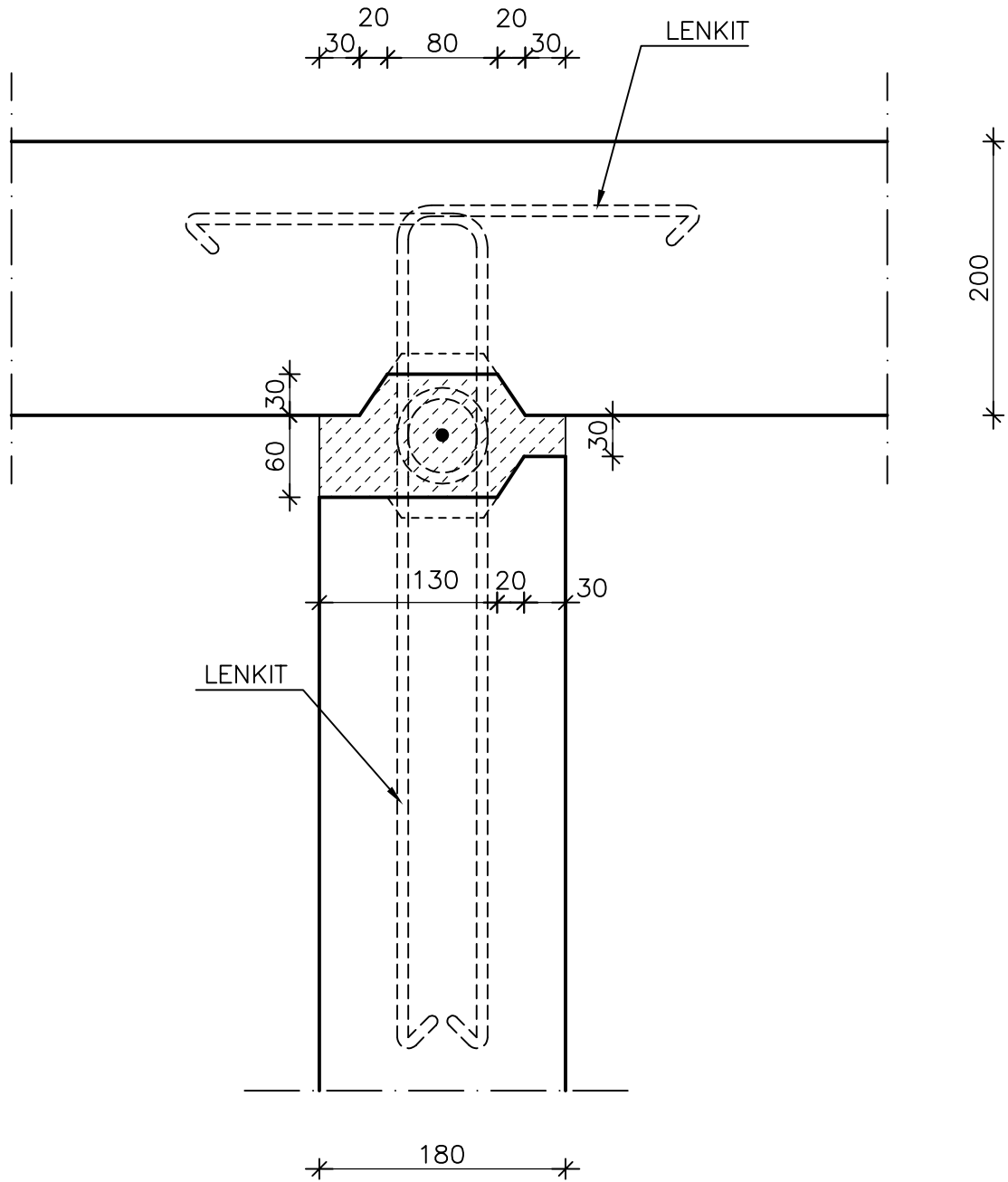
TERÄS T8 B500B



MATERIAALI- JA TARVIKELUETTELO						TUNNUS:	
RY	PO	MAT/TAR	TYYPPI	KOKO	LAATU	MÄÄRÄ	HUOM.

		Sisältö KANTAVIEN JA JÄYKISTÄVIEN VÄLISEINIEN LIITOS, (BETONIVAARNA + LENKIT), PYSTYSAUMAPUMPPAUS	
Suunnittelija	Työn nro		DV513
	Päiväys	Tekijä	

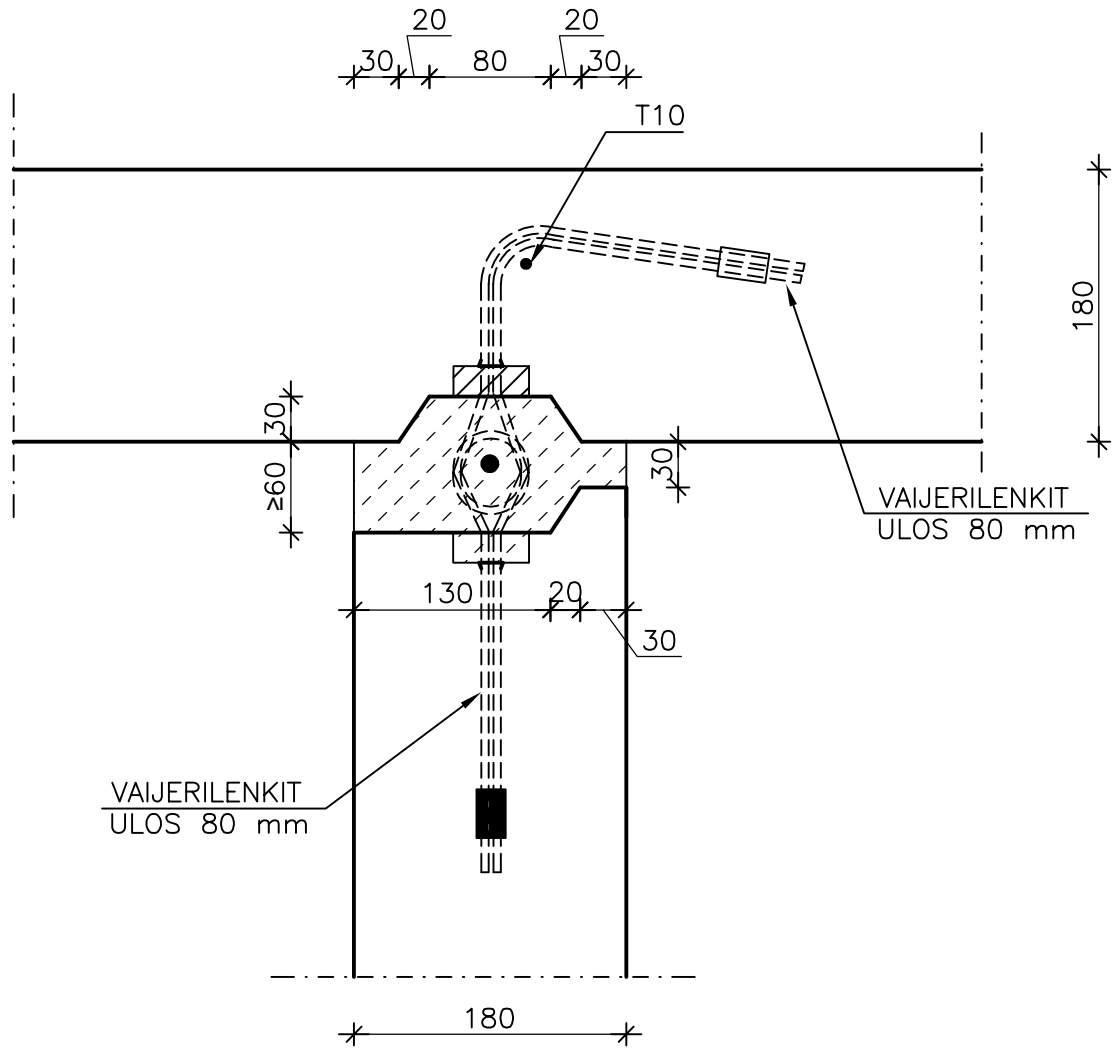
mittakaava 1:5



MATERIAALI- JA TARVIKELUETTELO						TUNNUS:	
RY	PO	MAT/TAR	TYYPPI	KOKO	LAATU	MÄÄRÄ	HUOM.

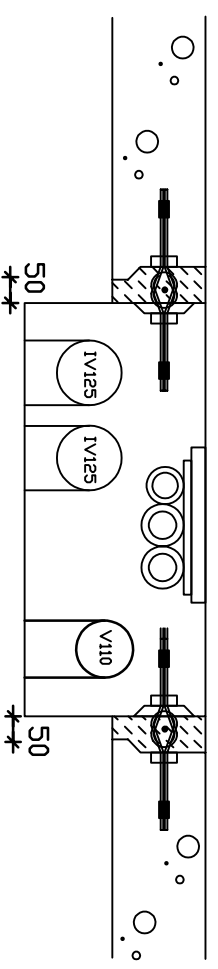
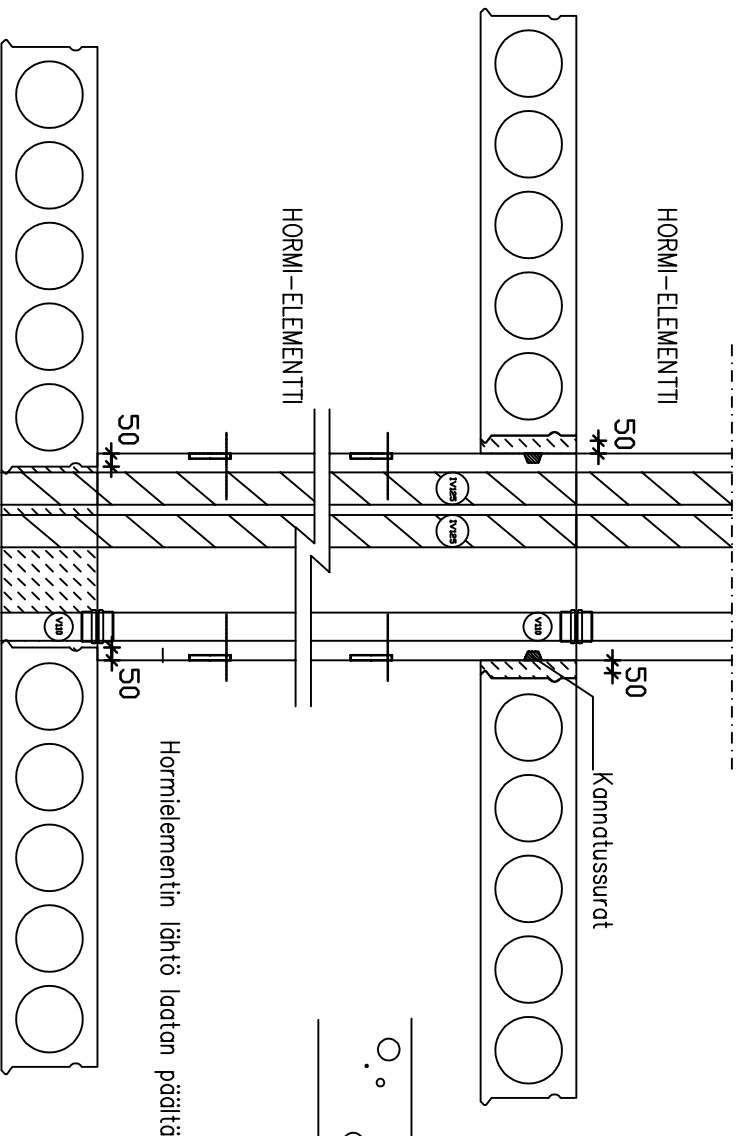
		Sisältö KANTAVIEN JA JÄYKISTÄVIEN VÄLISEINIEN LIITOS, (BETONIVAARNA + VAIJERILENKIT) PYSTYSAUMAPUMPPAUS	
Suunnittelija	Työn nro		DV514
	Päiväys	Tekijä	

mittakaava 1:5



MATERIAALI- JA TARVIKELUETTELO						TUNNUS:	
RY	PO	MAT/TAR	TYYPPI	KOKO	LAATU	MÄÄRÄ	HUOM.

Hormielementin kytkentä seinien väliin

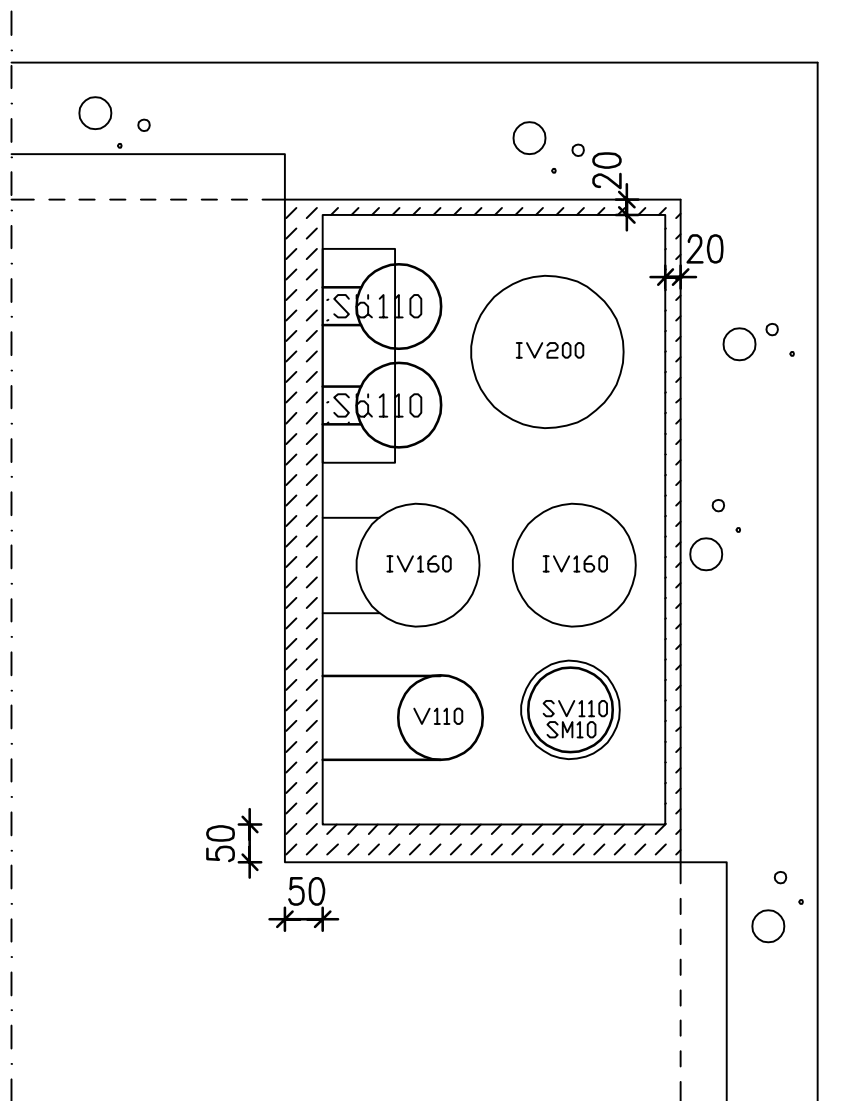


ALIMMAN HORMI-ELEMENTIN TUENTIA ASENNETTAESSA ONTELOLAATAN PÄÄLTÄ
TAI SUORAAN PERUSMUURIN PÄÄLTÄ

231312 / 01

Rakennuskohteen nimi ja osoite	Piirustuksen sisältö:	Mittakaava
	Nousuputkistoelementti	
	KYTKENTÄ SEINIEN VÄLIIN	
Suun.	Työnumero	Piirustusnumero
Piirt.		ELP01
Tark.		
Hyv.	Pvm.	20.03.2020

Hormielementin kytkentä seinän viereen



Rakennuskohteen nimi ja osoite	Piirustuksen sisältö		Mittakaava
	Nousuputkistoelementti		
	KYTKENTÄ SEINÄN VIEREEN		
	Suun.	Työnumero	Piirustusnumero
	Piirt.		ELP02
	Tark.		
	Hyv.	Pvm.	20.03.2020