

VALUTARVIKELUETTELO

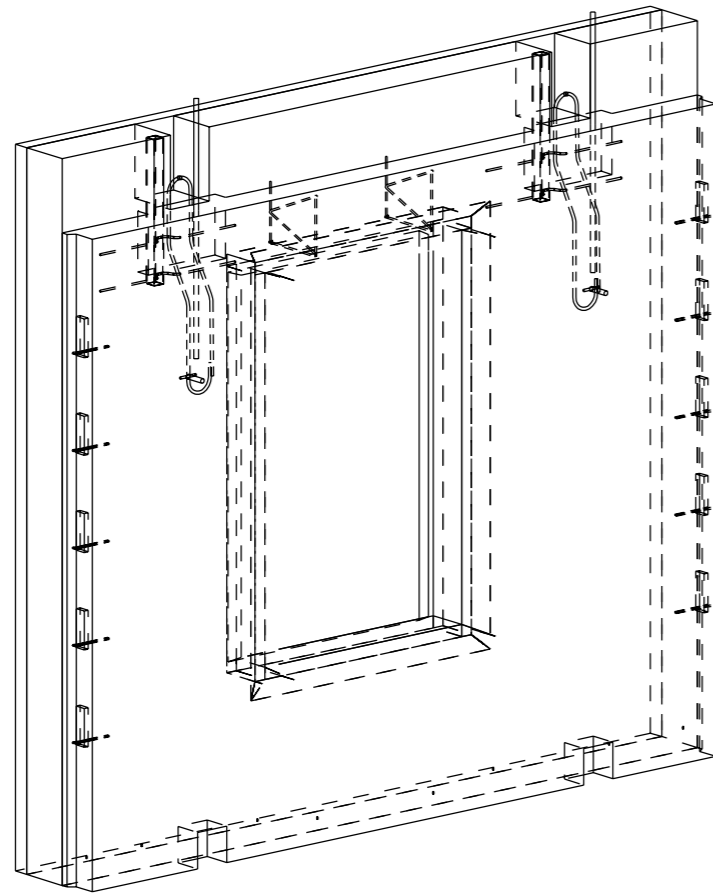
VALUYKSIKÖN PAINO ON LASKETTU KÄYTTÄEN BETONINTILAVUUSPAINOA 2500 kg/m³ + painoon vaikuttavat tarvikkeet, esim eristeet.

ELEMENTIN TUNNUS	LKM	PINTA-ALA [m ²]
S-1	1	8.29

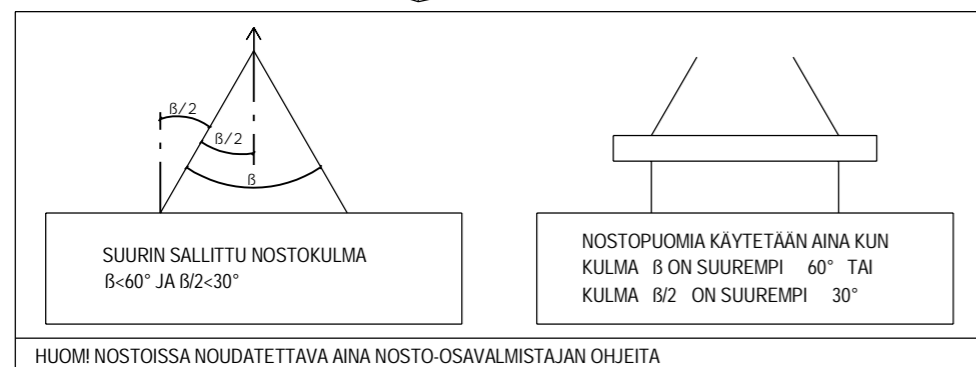
BETONI	NIMI	MÄÄRÄ	YKS
C30/37	SISÄKUORI	1.08	m ³
C30/37 SÄÄNKESTÄVÄ	ULKOKUORI	0.58	m ³

ELEMENTIN PAINO: 4.34 t

MÄÄRÄ	YKS	TARVIKKEET
2.0	kpl	PBK_12 900-120 alpha max 30°
8.0	kpl	PD280
2.0	kpl	PPA280
10.0	kpl	PVL80
2.0	kpl	Vemo VASB M16x90 S355JO+N
4.0	kpl	AnchorRebar D8 L=731mm A500HW
2.0	kpl	KAPU 603 P50X50X3 L=600mm S235J0
5.5	jm	KARMIPUU 175X50 C24
7.8	m ²	ERISTE PAROC_COS5gt 220MM
16.0	kg	#5-150 5-150-2935/3239 B600KX
4.9	kg	B500B ø8
25.7	kg	B500B ø10
2.0	kg	B500B ø12
3.4	kg	B500B ø16
7.2	kg	B600KX ø7



NOSTOKULMAT



YLEISTIEDOT

Suunniteltu käyttöikä	50 vuotta	sisäkuori
	50 vuotta	ulkokuori
Rasitusluokka	XC1	Sisäkuori
	XC3,4;XF1	Ulkokuori
Paloluokka	R60	
Seuraamusluokka	CC2	

TUOTETIEDOT

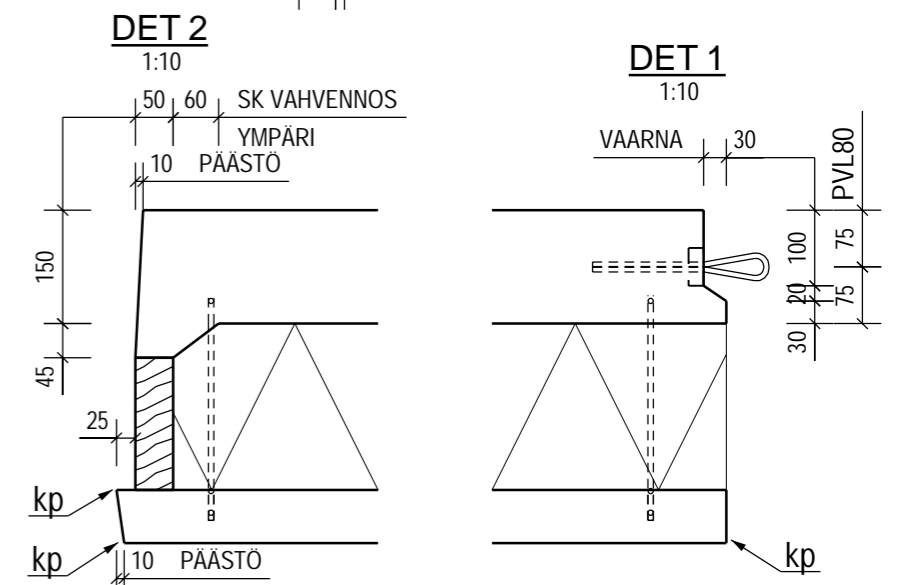
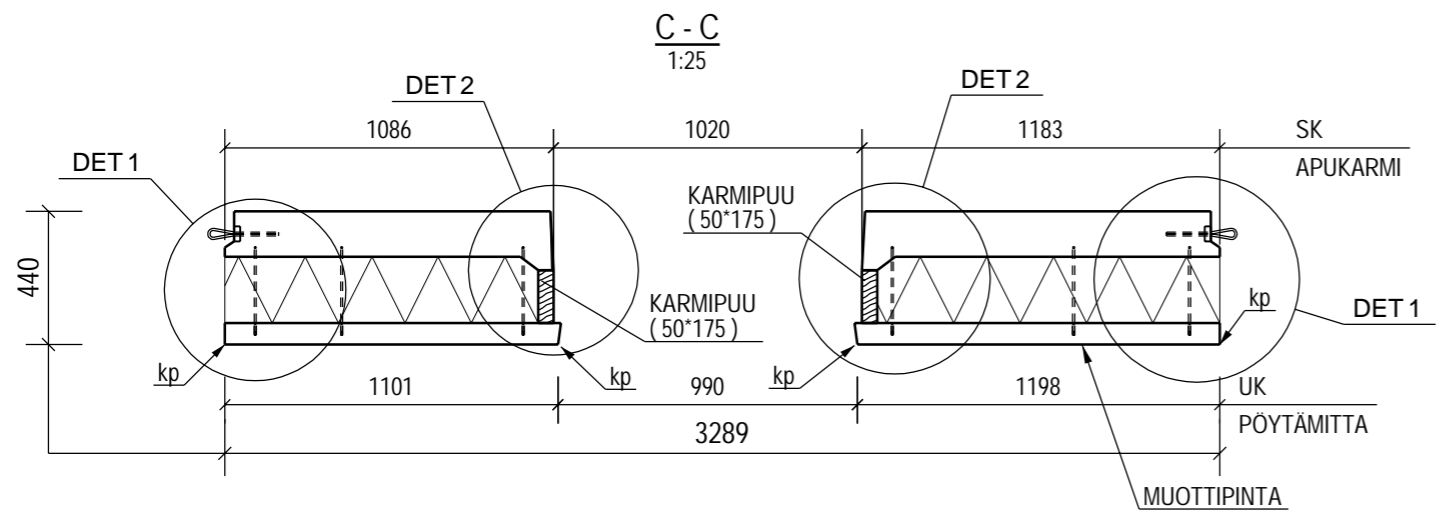
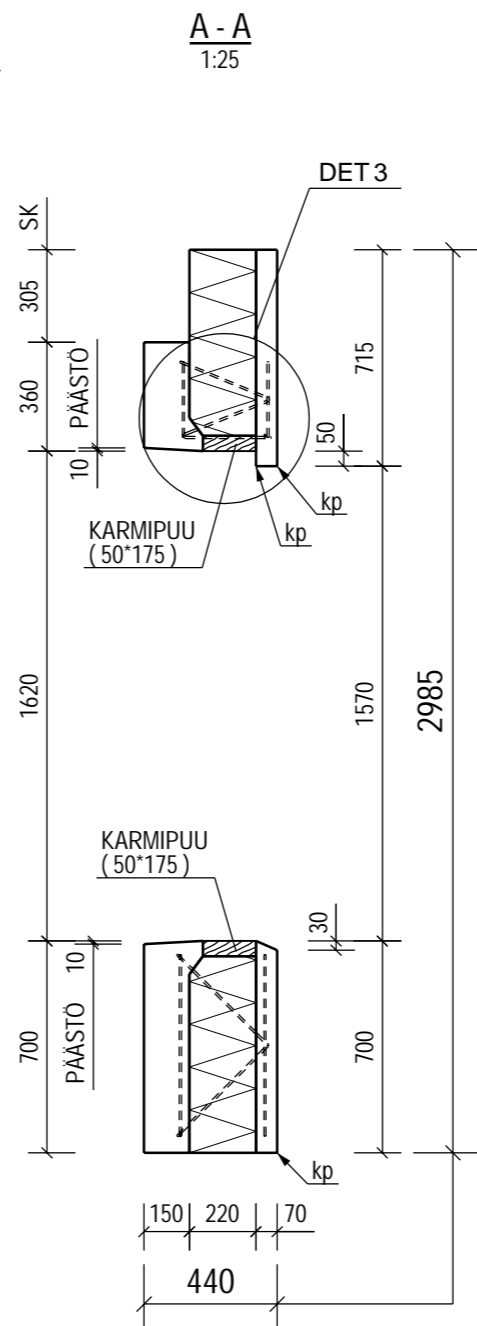
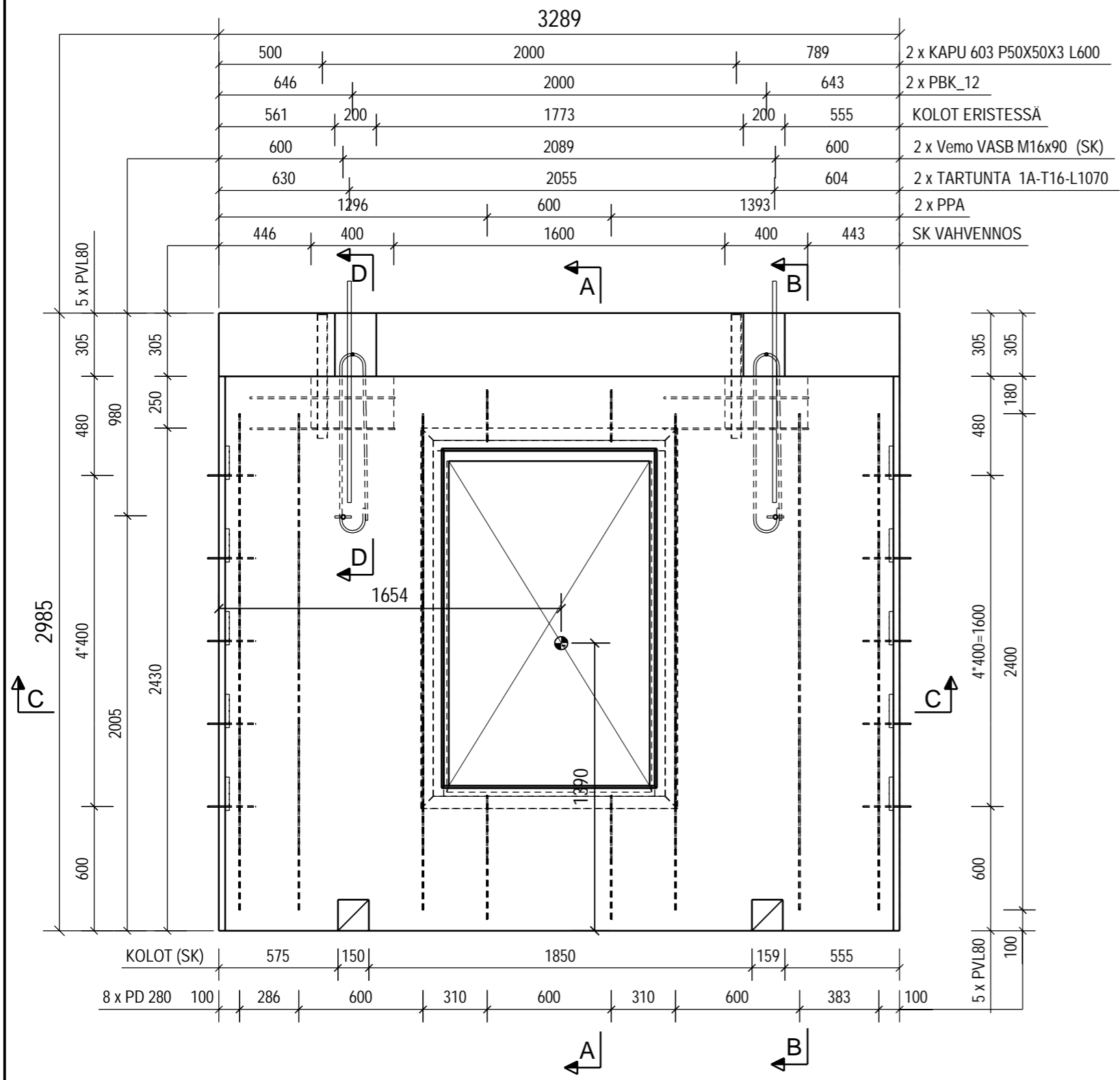
Betoni	C30/37	SFS-EN 206, SFS 7022
Betonipeite 1	20 mm +/- 10 mm Sisäkuori	35 mm +/- 10 mm Ulkokuori
Betonipeite 2	Betonipeitteen nimellisarvo	Betonipeitteen nimellisarvo
Maksimi raekoko	16 mm Sisäkuori	16 mm Ulkokuori
Toleranssiluokka	Mittatarkkuus normaaliluokka	Betonielementtien toleranssit 2011
Pintakäsittely 1	Muottipinta PESH-A-VAL	(BY40)
Pintakäsittely 2	Valupinta THI -A	(BY40)
Viisteet 1	Kynäpyöritys merkityissä kulmissa (kp)	
Muotistanostolujuus	C16/20	
Kuljetus- ja asennuslujuus	C25/30	
Raudoitustangot	T=B500B (SFS 1268), E=B600KX (SFS 1259)	
Rauditusverkot	K=B500K (SFS 1257), E=B600KX (SFS 1259)	
Muut teräkset:	S=S235JRG2 (SFS-EN 10025-2)	1.4301 (SFS-EN 10088, AISI 304)
Vetomurto-/myötölujuudet:	B500B=550/500 MPa, B600KX 660/600MPa	S235JRG2=360/235 MPa, 1.4301=520/210MPa
Jatkospituudet:	T8-500, T10-650, T12-750, T16-1000	Verkot 2 silmäväliä
Maksimi kloridimäärät	SFS 7022 mukaan	

Sähköasennukset: Betonielementtien sähköasennukset 2012
Katsomissuunta kaaviossa elementtitunnuksen lukusuunnan mukaan sisältä ulospäin.
Velvoittavat viittaukset: Seinäelementit SFS 7026, SFS-EN 14992
Elementin painopiste

JOS LUETTELOSSA ESITETTY VALUTARVIKE HALUTAAN VAIHTAA VASTAAVAAN TUOTTEESEEN, ON UUSI TUOTE HYVÄKSYTETTÄVÄ RAK/ELEM SUUNNITTELIJALLA

Elementin yläosa ja ikkuna-aukot suojataan muovilla; poistettava ennen ylempään elementin asennusta

KOHDE	PIIRUSTUKSEN SISÄLTÖ	MITTAKAAVAT
	ELEMENTTIPIIRUSTUS	1:10
	S-1, SANDWICH-ELEMENTTI	1:20
		1:25
		1:30
PIIRT.	SUUN.	
PUUMERKKI	Suunnittelija	
TARK.	HVV.	
Tarkistaja	Hyväksyjä	
	Suunnittelutoimisto Postiosoite 1 12345 Helsinki 020 123 4567 www.toimisto.fi etunimi.sukunimi@toimisto.fi	TYONUMERO
		ALANUMERO
		PIIR. NRO.
		S-1
		SALA
		SIVU
		PVM
		MUUTOS
		RAK
		1 / 5
		20.03.2020



KOHDE	TYONUMERO	ALANUMERO	PIIR. NRO	MUUTOS
	SALA	SIVU	PVM.	
S-1	RAK	2 / 5	S-1 20.03.2020	

RAUDOITELUETTELO 0

RAUDOITTEET TYY	NRO	LKM	LAATU	D [mm]	L [mm]	dL [mm]	PAINO YHT [kg]	TAIVUTUSMITAT [mm]							KOMMENTTI		
								a	b	c	d	e	u	v		x	TD
A	1	2	B500B	16	1070		3.4	1070									
D	2	8	B500B	8	840		2.7	400	80	400							32
B	5	2	B500B	10	3620		4.5	3123	520								40
B	6	4	B500B	10	3080		7.6	2582	520								40
B	7	2	B500B	10	3630		4.5	3129	520								40
A	9	4	B500B	10	1550		3.8	1555									
A	10	4	B500B	10	2140		5.3	2140									
U	12	6	B500B	8	930		2.2	103	310	100							36
B	16	2	B600KX	7	3710		2.2	3204	520								32
B	17	2	B600KX	7	3400		2.1	2900	520								32
A	21	2	B500B	12	300		0.5	300									
A	22	2	B500B	12	850		1.5	850									
A	23	4	B600KX	7	600		0.7	600									
A	24	2	B600KX	7	1490		0.9	1490									
A	25	2	B600KX	7	2160		1.3	2155									

RAUDOITTEIDEN KOKONAISPAINO [kg]: 43.2

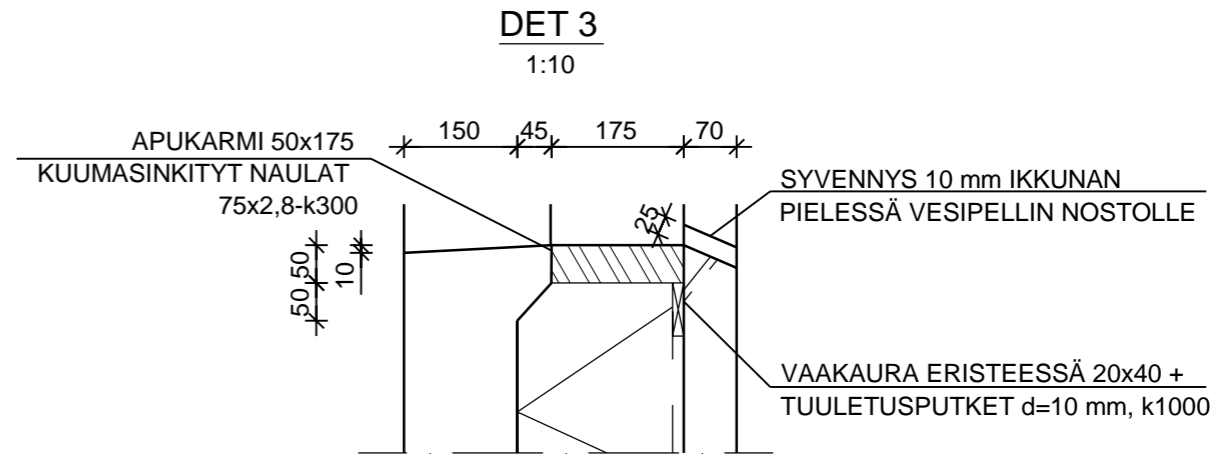
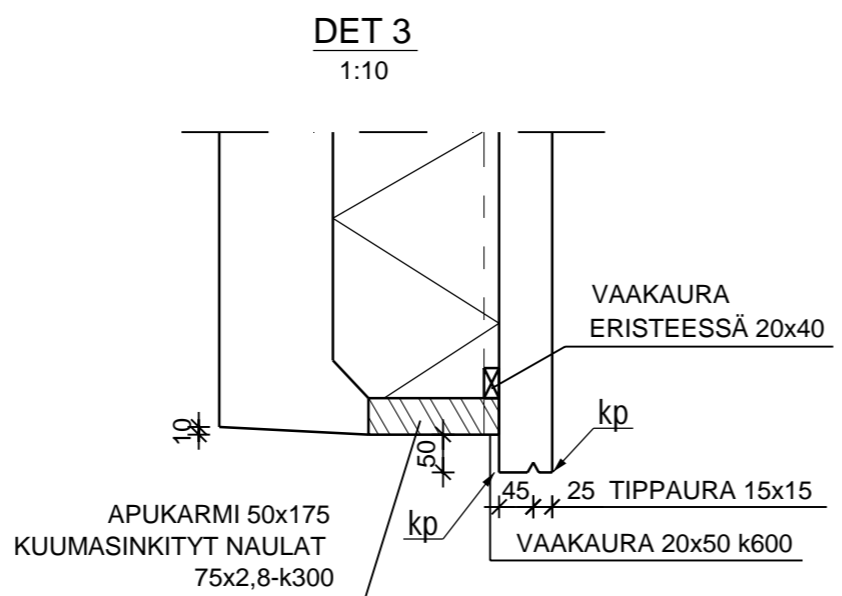
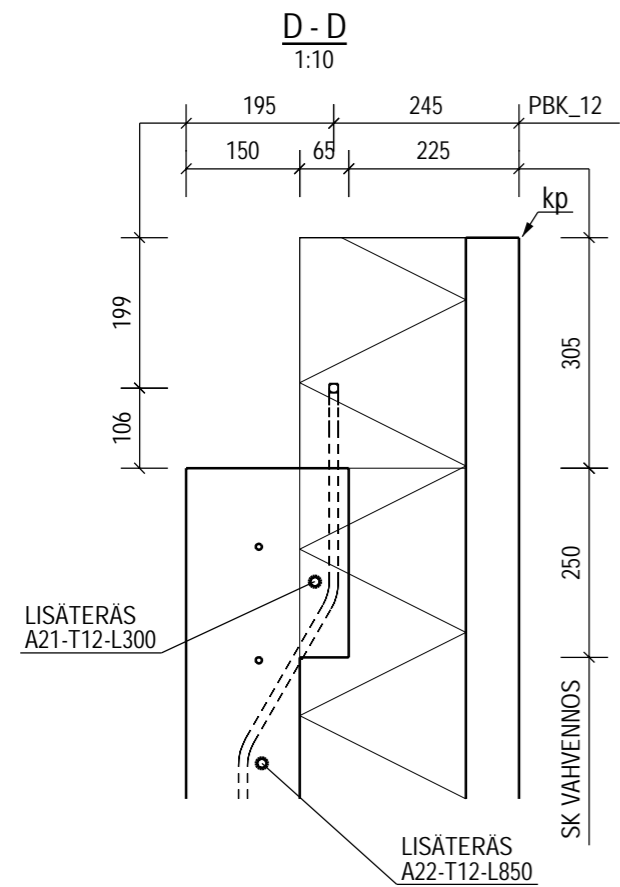
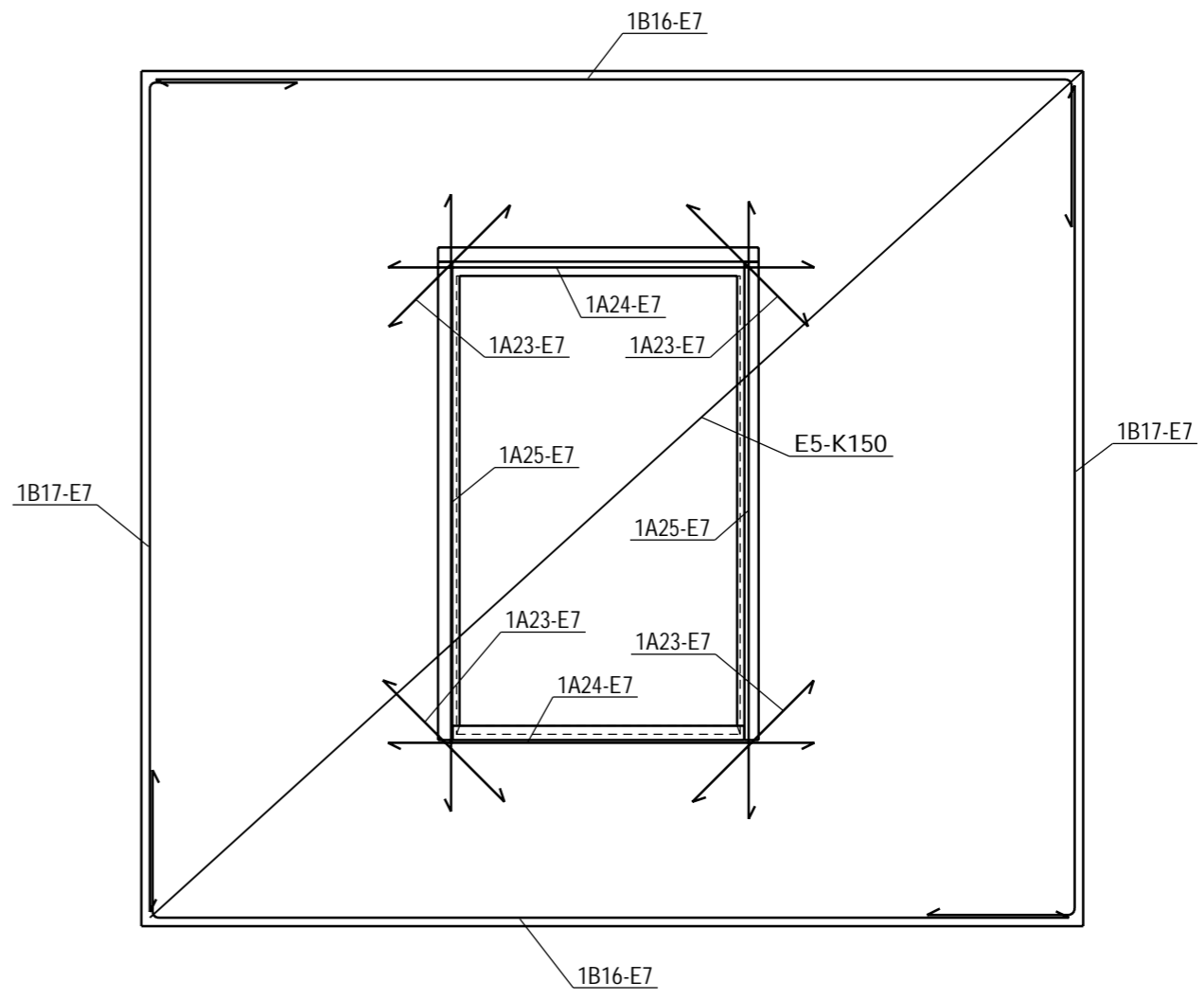
VERKKOLUETTELO

NRO	LKM	LAATU	KOKO	NIMI	kg/KPL	kg/YHT
S-18	1	B600KX	3239 x 2935	#5-150	16.0	16.0

VERKKOJEN KOKONAISPAINO [kg]: 16.0

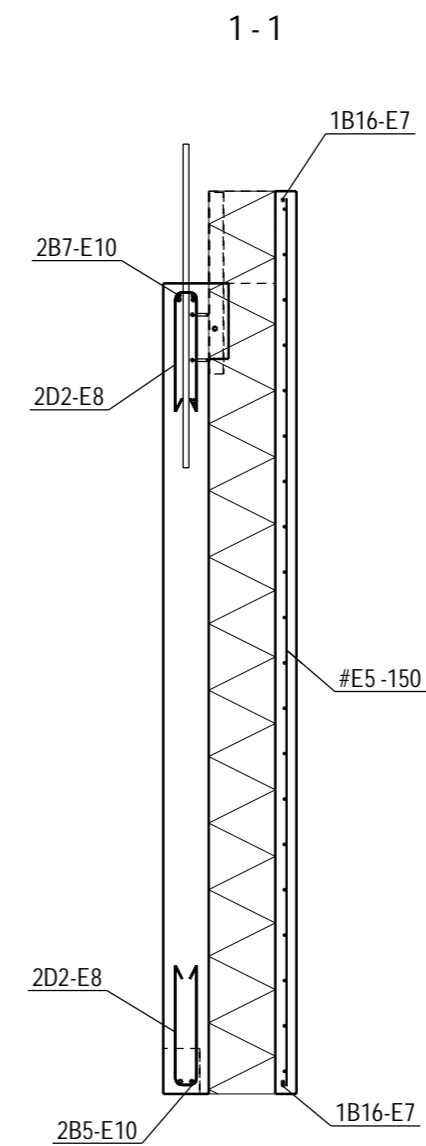
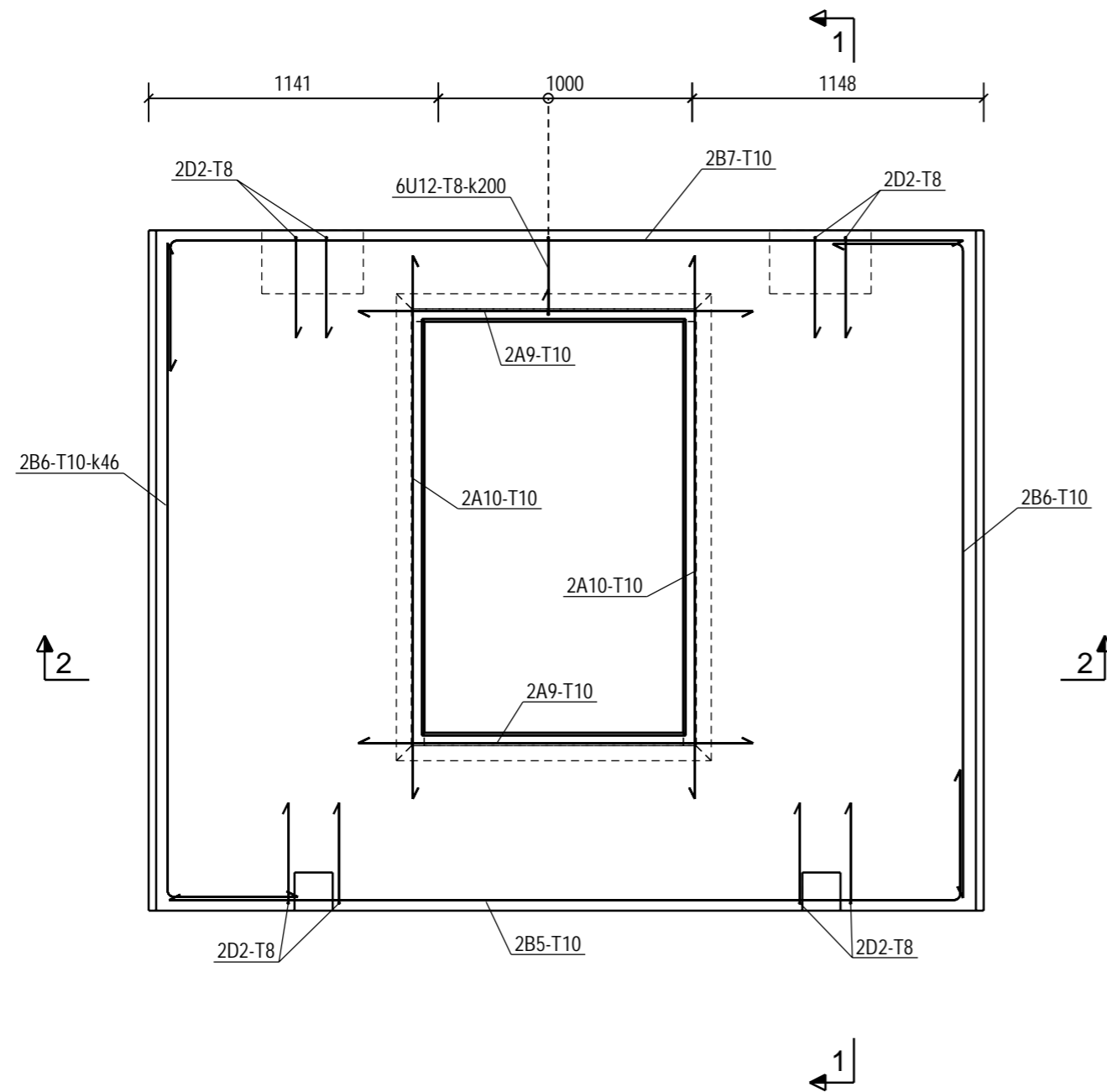
ELEMENTISSÄ ESITETTY ESIMERKKIRAUDOITUS

ULKOKUOREN RAUDOITUS

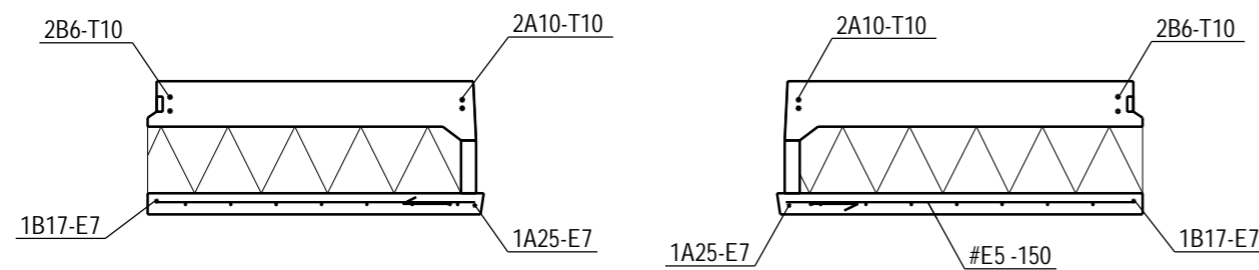


KOHDE S-1	TYÖNUMERO	ALANUMERO	PIIR. NRO S-1	
	SALA RAK	SIVU 3 / 5	PVM. 20.03.2020	MUUTOS

SISÄKUOREN RAUDOITUS



2 - 2



KOHDE	TYONUMERO	ALANUMERO	PIIR. NRO
	S-1		S-1
S-1	S.ALA	SIVU	PVM.
	RAK	4 / 5	20.03.2020
			MUUTOS

SÄHKÖMERKINTÖJÄ VARTEN
1:20

280

90

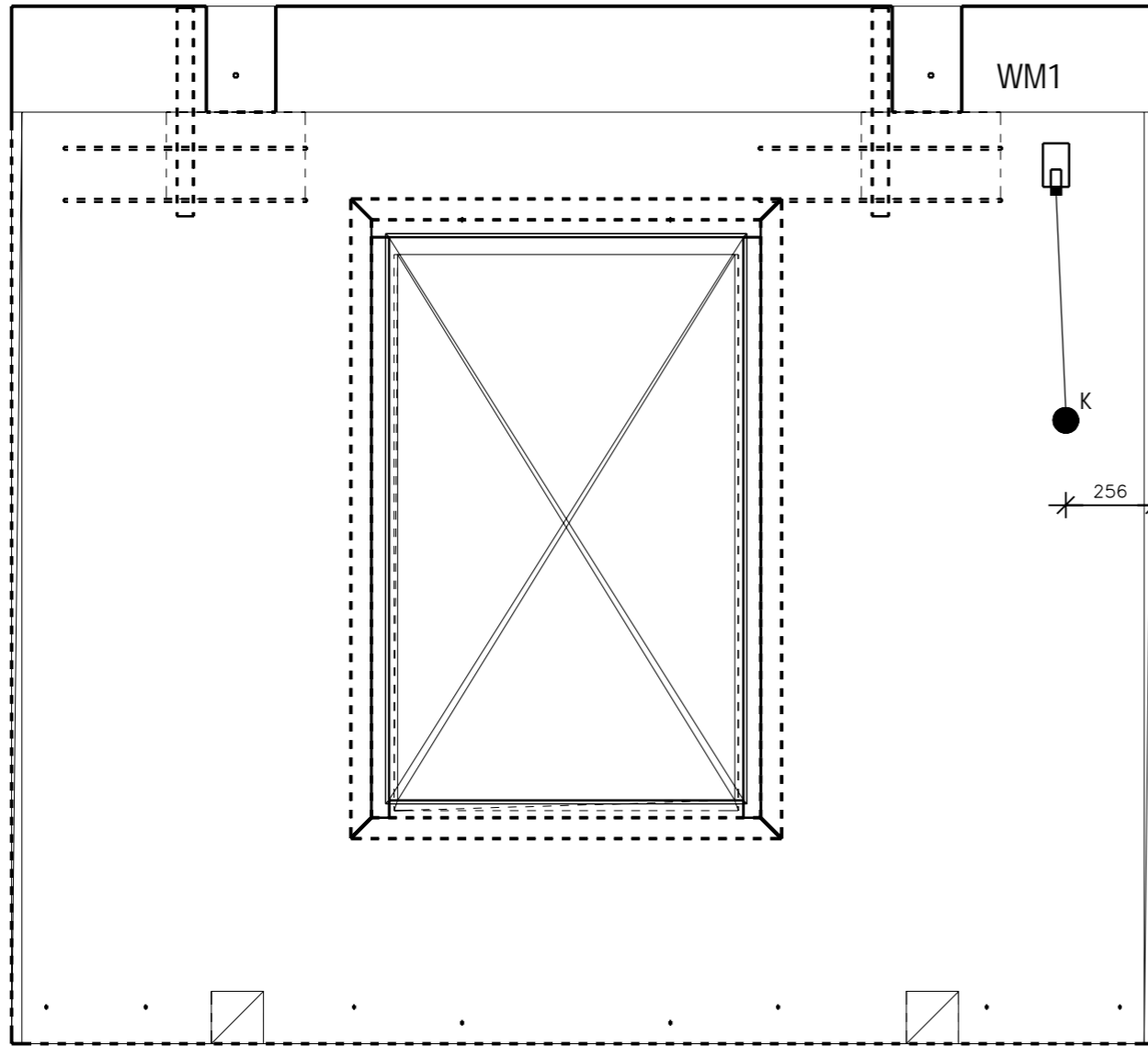
E

256

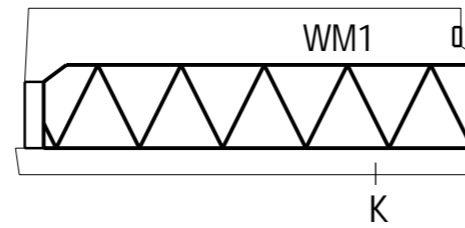
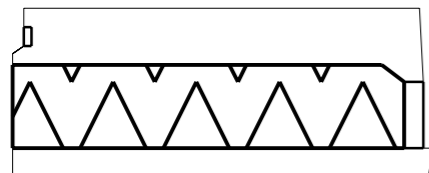
1795

*

E



E - E
1:20



K

SÄHKÖSUUNNITTELIJA
Osoite
Puhelinnumero
sähköposti@osoite.fi

- K AU5.2 KIINTONYSÄRASIA
- J AU8 JAKORASIA RUUVIT VAAKASUORASSA
- AJ AJ5.20 PÄÄTEHOLKKI + SUOJATULPPA PMR38
TAI TAIVUTUSJATKO MALLIA "EVA"
- V PMR490 VÄLINYSÄ C/C 85mm
RASIAT YHD. TOISIINSA NYSÄLLÄ PMR474
- W1 VARAUS 200*200*100
- W2 VARAUS 250*200*100
- W3 VARAUS 320*200*100
- W4 URALISTA
- TJ TAIVUTUSJATKO + SUOJATULPPA

PUTKI JM20, JOLLEI KOKOA MERKITYY.
PUTKI PÄÄTETÄÄN AINA PÄÄTEHOLKKIIN.
PUTKIEN MAKSIMI TAIVUTUSSÄDE 45 ASTETTA.

- TAKAPINNASSA
- ETUPINNASSA

KOHDE	TYÖNUMERO	ALANUMERO	PIIR. NRO	
	S-1	RAK	5 / 5	S-1
	SALA	SIVU	PVM.	MUUTOS
	S-1	RAK	5 / 5	20.03.2020