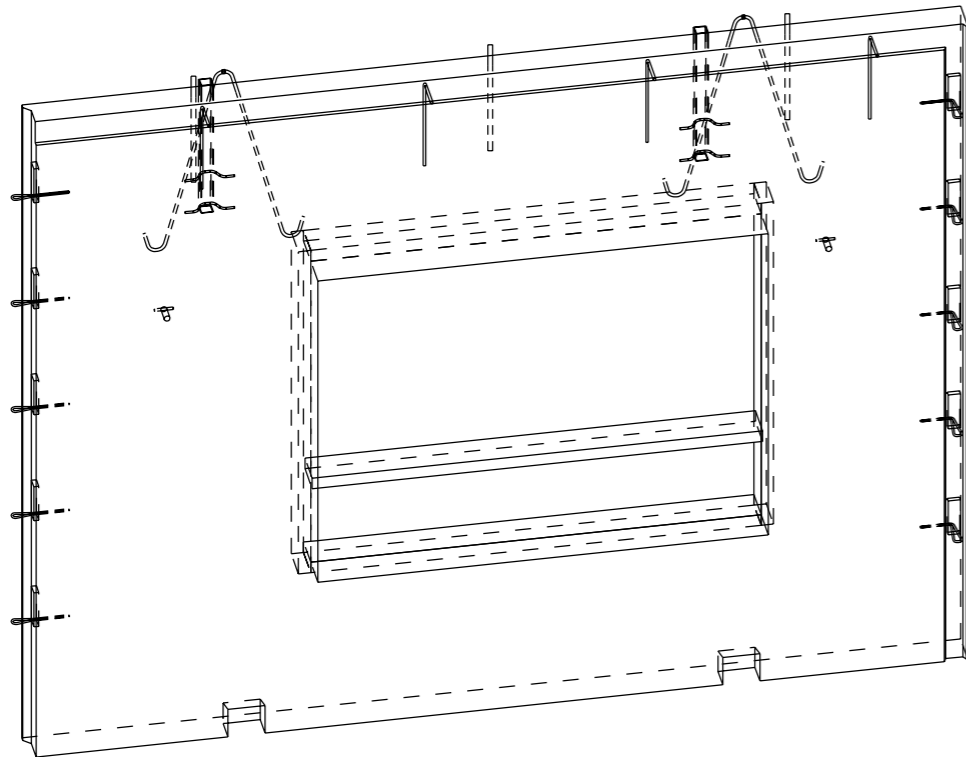


VALUTARVIKELUETTELO

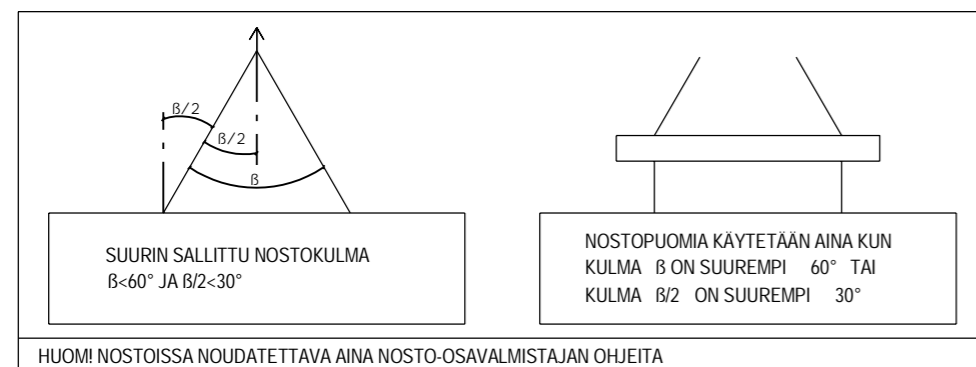
VALUYKSIKÖN PAINO ON LASKETTU KÄYTTÄEN BETONINTILAVUUSPAINOA 2500 kg/m³ + painoon vaikuttavat tarvikkeet, esim eristeet.

ELEMENTIN TUNNUS	LKM	PINTA-ALA [m ²]		
RK-1	1	8.74		
BETONI	NIMI	MÄÄRÄ	YKS	
C30/37	SISÄKUORIELEMENTTI	1.29	m ³	
ELEMENTIN PAINO:			3.25	t
MÄÄRÄ	YKS	TARVIKKEET		
2.0	kpl	PINTOS_SA_12 S235JR		
10.0	kpl	PVL80		
2.0	kpl	Vemo RV M16x70 S235JR+AR Upotus 5 mm		
4.0	kpl	AnchorRebar D8 L=231mm A500HW		
2.0	kpl	KAPU 200 P50X50X3 L=600mm S235J0		
1.8	jm	KAIDEPUU 50X150 C24		
6.6	jm	KARMIPUU 150X50 C24		
4.6	kg	B500B ø8		
33.2	kg	B500B ø10		
5.0	kg	B500B ø12		
2.4	kg	B500B ø16		

JOS LUETTELOSSA ESITETTY VALUTARVIKE HALUTAAN VAIHTAA VASTAAVAAN TUOTTEeseen, ON UUSI TUOTE HYVÄKSYTTÄVÄ RAK/ELEM SUUNNITTELIJALLA



NOSTOKULMAT



YLEISTIEDOT

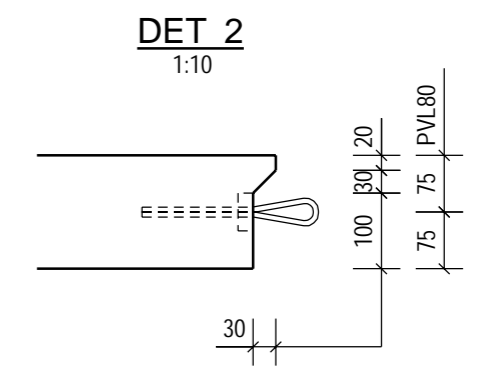
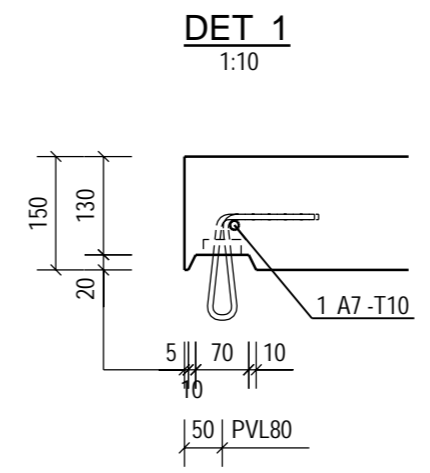
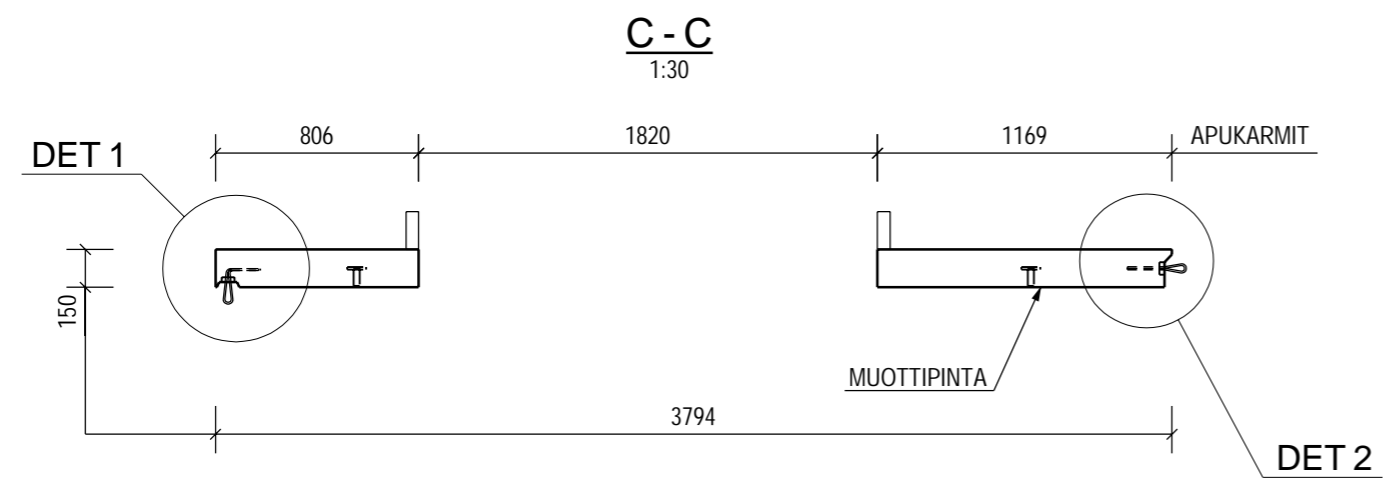
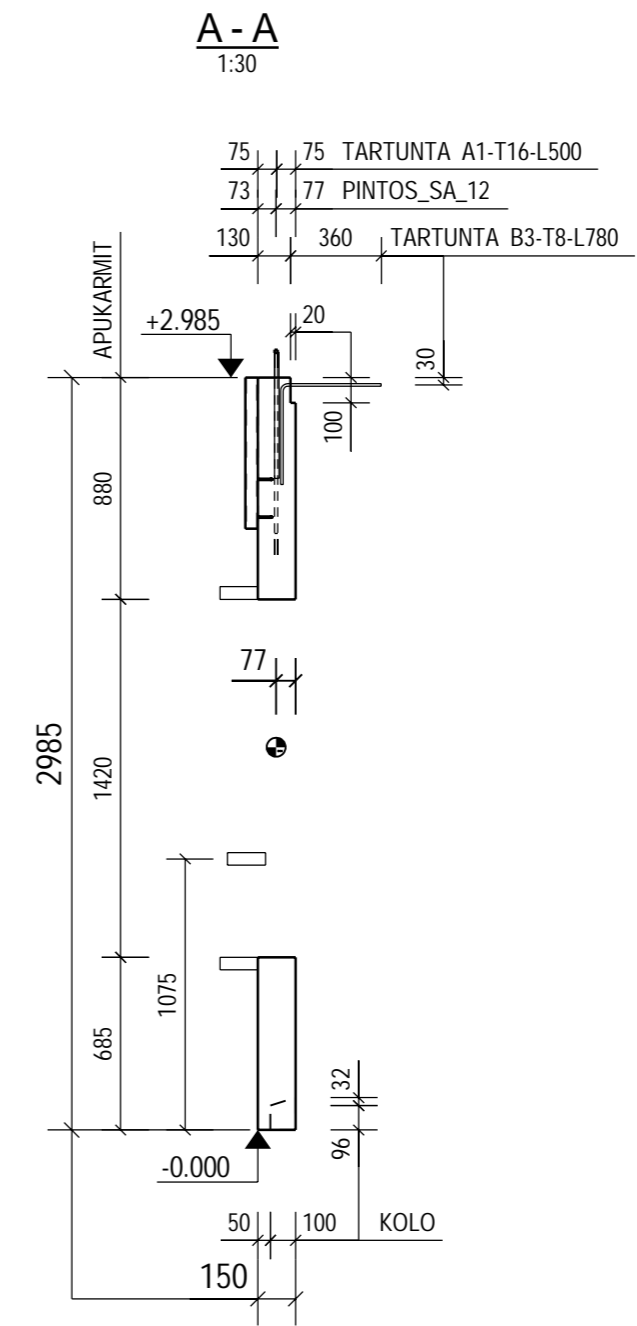
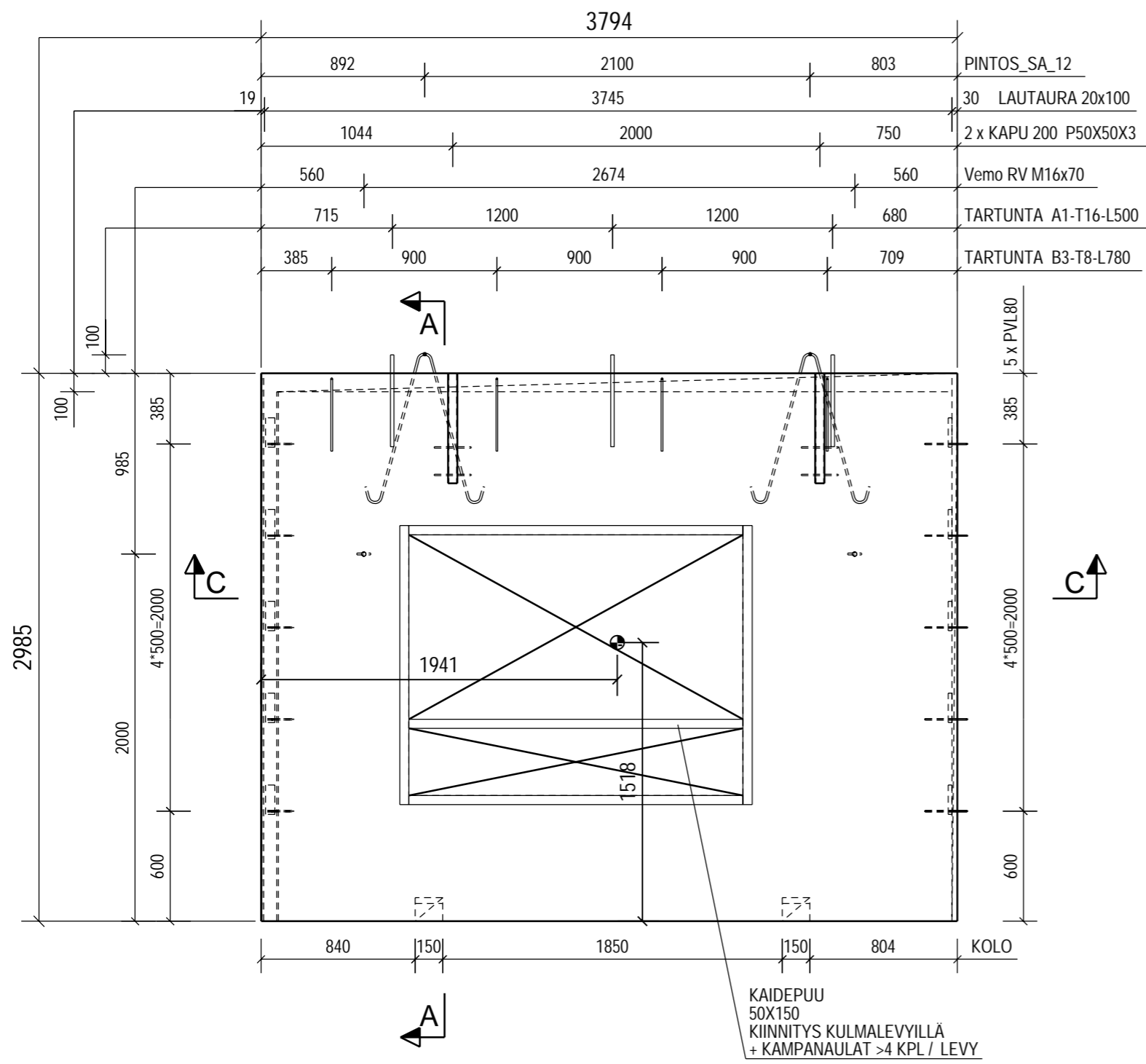
Suunniteltu käyttöikä	50 v	
Rasitusluokka	XC1	SFS-EN 1992-1-1+NA
Paloluokka	R60	
Seuraamusluokka	CC2	

TUOTETIEDOT

Betoni	C30/37	SFS-EN 206, SFS 7022
Betonipeite 1	25 mm ±10	Betonipeitteen nimellisarvo
Maksimi raekoko	16mm	
Toleranssiluokka	Mittatarkkuus normaaliluokka	Betonielementtien toleranssit, 2011
Pintakäsittely 1	Valupinta THI-A	(BY40)
Pintakäsittely 2	Muottipinta MUO-A	(BY40)
Muotistanostolujuus	C16/20	
Kuljetus- ja asennuslujuus	C25/30	
Raudoitustangot	T=B500B (SFS 1268), E=B600KX (SFS 1259)	
Rauditusverkot	K=B500K (SFS 1257), E=B600KX (SFS 1259)	
Muut teräkset:	S=S235JRG2 (SFS-EN 10025-2)	1.4301 (SFS-EN 10088, AISI 304)
Vetomurto-/myötölujuudet:	B500B=550/500 MPa, B600KX 660/600MPa	S235JRG2=360/235 MPa, 1.4301=520/210MPa
Jatkospituudet:	T8-500, T10-650, T12-750, T16-1000	Verkot 2 silmäväliä
Maksimi kloridimäärät	SFS 7022 mukaan	

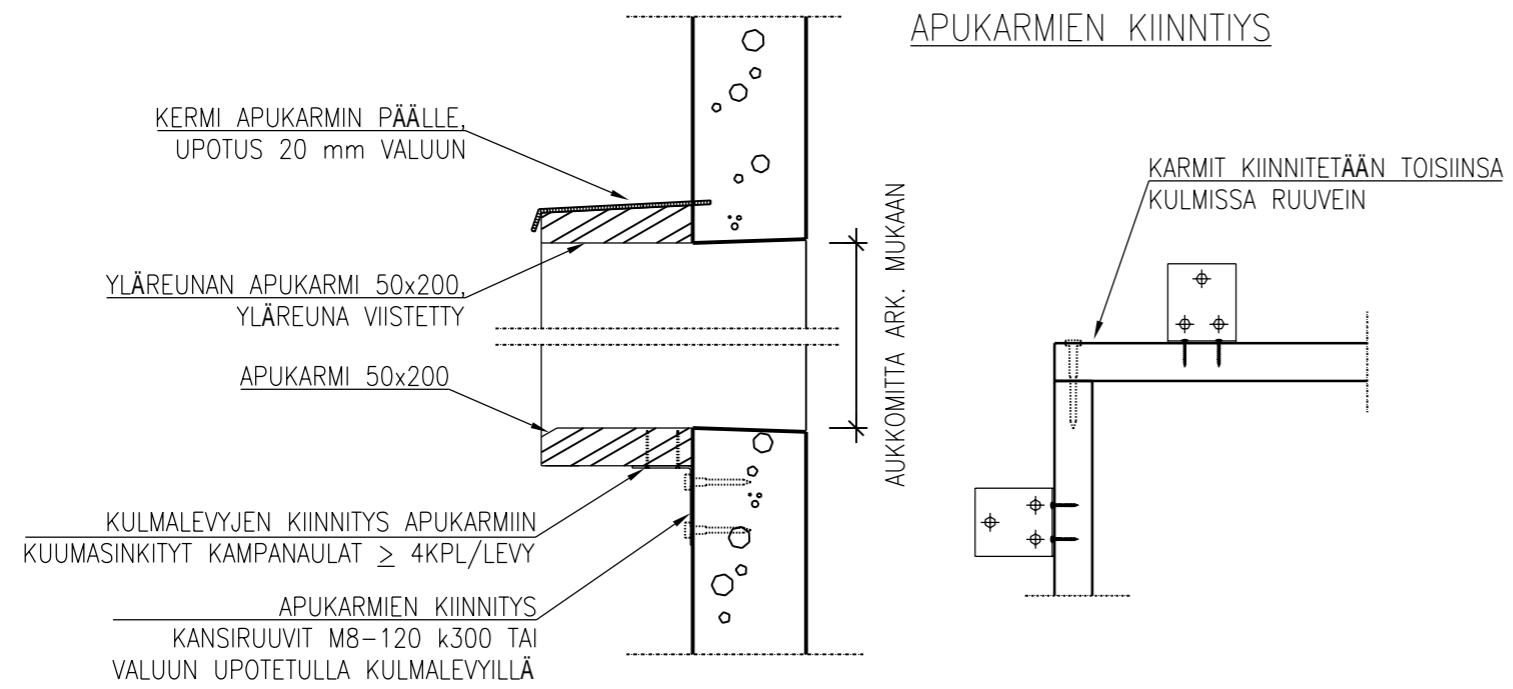
Sähköasennukset: Betonielementtien sähköasennukset 2012
 Katsomissuunta kaaviossa elementtitunnuksen lukusuunnan mukaan ulkoa sisälle päin.
 Velvoittavat viittaukset: Seinäelementit SFS 7026, SFS-EN 14992
 Elementin painopiste

KOHDE	PIIRUSTUKSEN SISÄLTÖ		MITTAKAAVAT
	ELEMENTTIPIIRUSTUS		1:10
	RK-1, SISÄKUORIELEMENTTI		1:25
	EI KANTAVA		1:30
PIIRT.	SUUN.		
PUUMERKKI	Suunnittelija		
TARK.	HVV.		
Tarkistaja	Hyväksyjä		
Suunnittelutoimisto Postiosoite 1 12345 Helsinki 020 123 4567 www.toimisto.fi etunimi.sukunimi@toimisto.fi		TYONUMERO	ALANUMERO
		Piir. NRO.	
		RK-1	
S.SALA	SIVU	PVM	MUUTOS
RAK	1 / 5	20.03.2020	



KOHDE RK-1	TYONUMERO	ALANUMERO	PIIR. NRO RK-1
	SALA RAK	SIVU 2 / 5	PVM. 20.03.2020
			MUUTOS

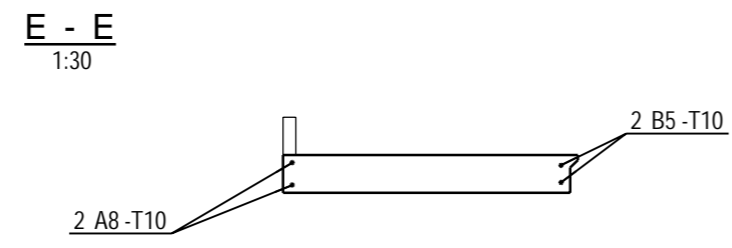
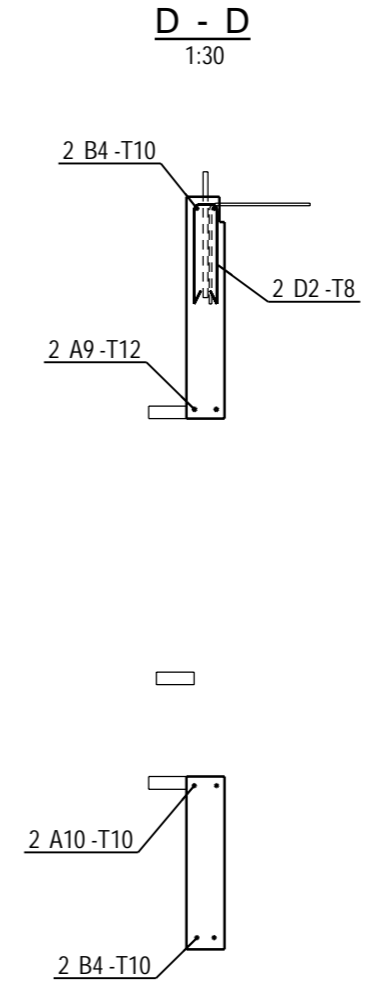
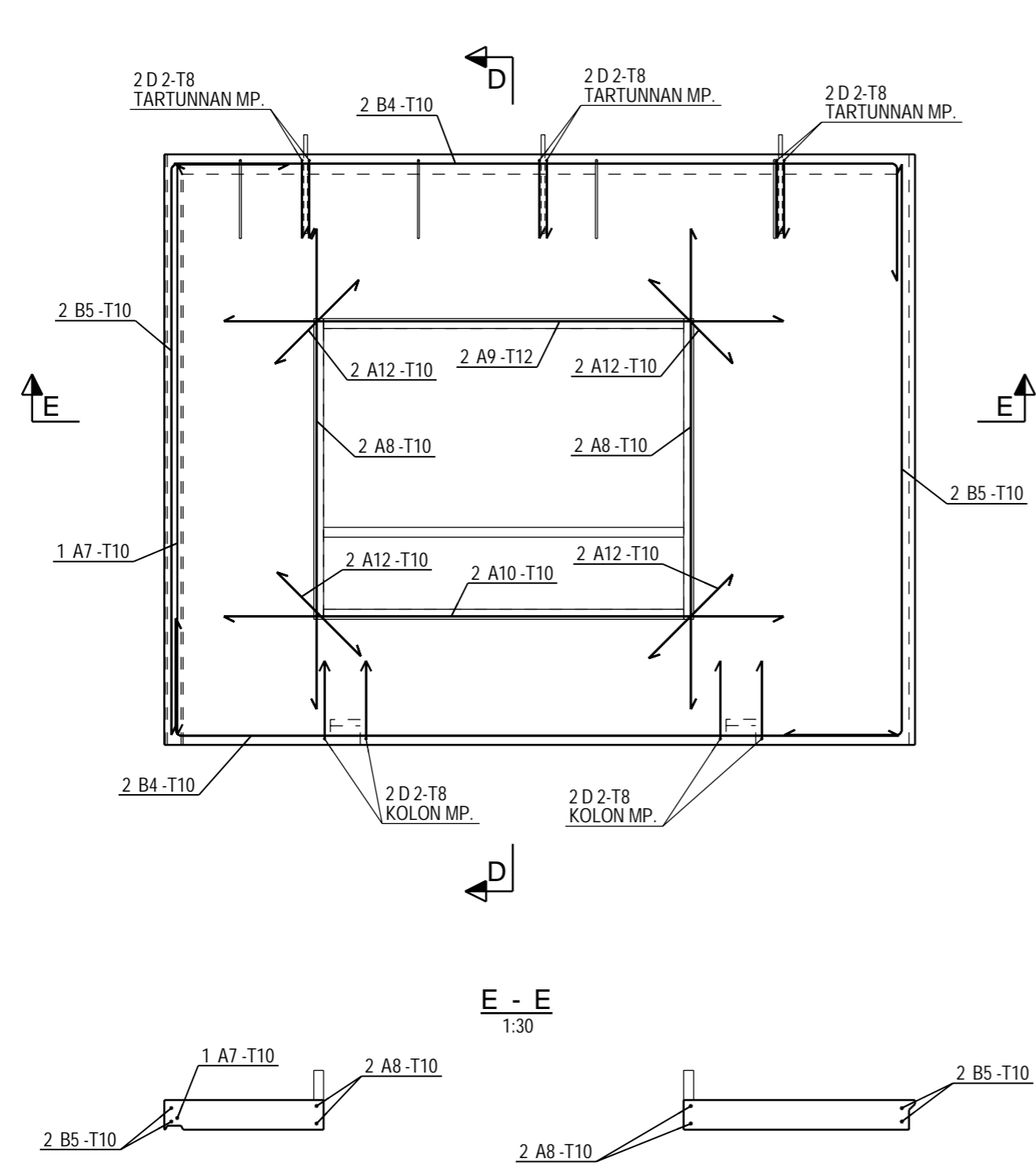
APUKARMIEN KIINNTIYS



KOHDE RK-1	TYÖNUMERO	ALANUMERO	PIIR. NRO RK-1	MUUTOS
	S.ALA RAK	SIVU 3 / 5	PVM. 20.03.2020	

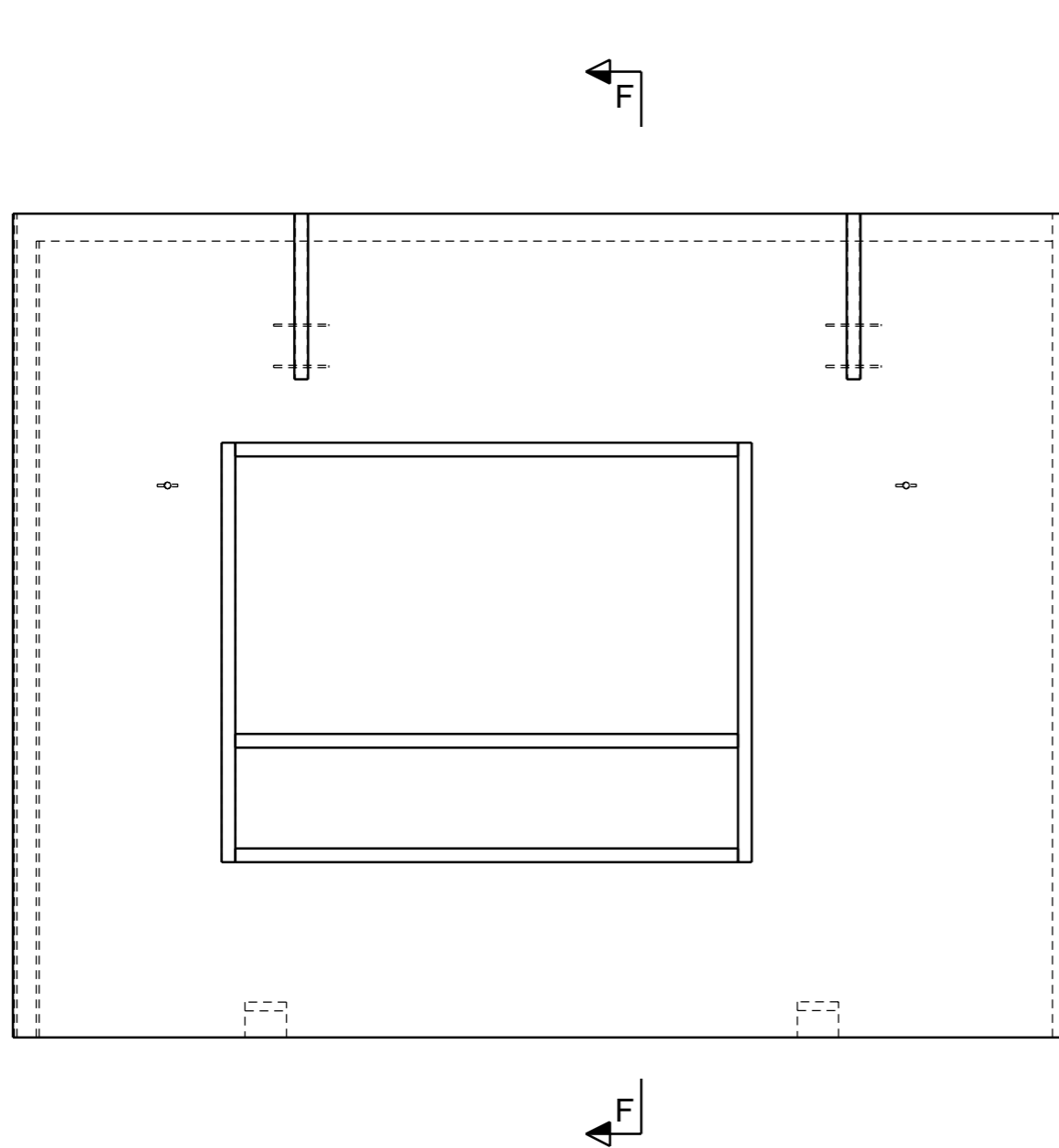
RAUDOITTELUETTELO														0				
RAUDOITTEET TYY	NRO	LKM	LAATU	D [mm]	L [mm]	dL [mm]	PAINO YHT [kg]	TAIVUTUSMITAT [mm]							KOMMENTTI			
								a	b	c	d	e	u	v		x	TD	
A	1	3	B500B	16	500		2.4	500										
D	2	10	B500B	8	860		3.4	400	101	400								36
B	3	4	B500B	8	780		1.2	400	400									36
B	4	4	B500B	10	4240		10.5	3661	600									46
B	5	4	B500B	10	3470		8.6	2892	600									46
A	7	1	B500B	10	2890		1.8	2885										
A	8	4	B500B	10	2430		6.0	2430										
A	9	2	B500B	12	2830		5.0	2830										
A	10	2	B500B	10	2830		3.5	2830										
A	12	8	B500B	10	600		3.0	600										
RAUDOITTEIDEN KOKONAISPAINO [kg]:														45.3				
VERKKOLUETTELO																		
VERKKOJEN KOKONAISPAINO [kg]:														0.0				

ELEMENTISSÄ ESITETTY ESIMERKKIRAUDOITUS



KOHDE RK-1	TYONUMERO	ALANUMERO	PIIR. NRO RK-1	
	S.ALA RAK	SIVU 4 / 5	PVM. 20.03.2020	MUUTOS

SÄHKÖMERKINTÖJÄ VARTEN



F - F
1:25



ELEMENTISSÄ EI SÄHKÖJÄ
DD.MM.YYYY

SÄHKÖSUUNNITTELIJA
Osoite
Puhelinnumero
sähköposti@osoite.fi

KOHDE RK-1	TYÖNUMERO RAK	ALANUMERO 5 / 5	PIIR. NRO RK-1	MUUTOS
	S.ALA	SIVU	PVM. 20.03.2020	