


VALUTARVIKELUETTELO			
VALUYKSIKÖN PAINO ON LASKETTU KÄYTTÄEN BETONINTILAVUUSPAINOA 2500 kg/m ³ + painoon vaikuttavat tarvikkeet, esim eristeet.			
ELEMENTIN TUNNUS	LKM	PINTA-ALA [m ²]	
M-1	1	5.49	
BETONI	NIMI	MÄÄRÄ	YKS
C30/37	PARVEKEPIELI	1.10	m ³
ELEMENTIN PAINO:			2.75 t
MÄÄRÄ	YKS	TARVIKKEET	
2.0	kpl	PBR_10	
2.0	kpl	Vemo VASBR M16x90 1.4305	
2.0	kpl	Vemo VASBR M16x90 1.4305 Uputus 10 mm	
2.0	kpl	NEOPRENKUMIT 20X20 L=2044mm SHORE 60	
1.7	kg	B600KX ø7	
11.0	kg	B600KX ø9	

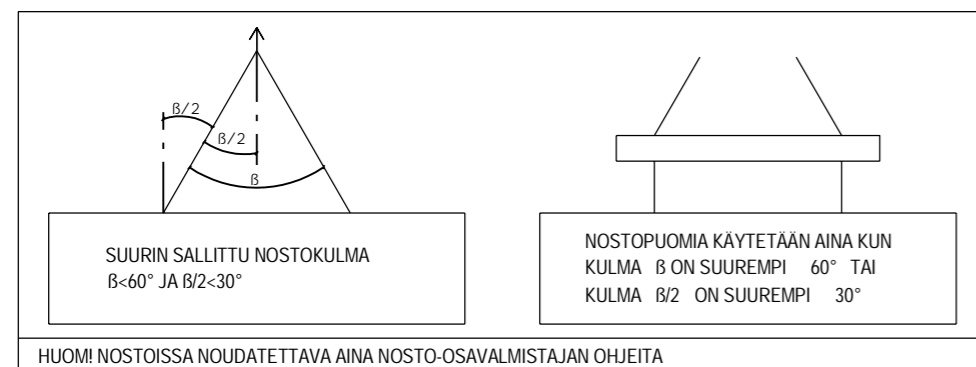
JOS LUETTELOSSA ESITETTY VALUTARVIKE HALUTAAN VAIHTAA VASTAAVAAN TUOTTEeseen, ON UUSI TUOTE HYVÄKSYTETTÄVÄ RAK/ELEM. SUUNNITTELIJALLA

YLEISTIEDOT		
Suunniteltu käyttöikä	50v	
Rasitusluokka	XC3,4-XS1-XF1	SFS-EN 1992-1-1+NA
Paloluokka	R60	
Seuraamusluokka	CC2	

TUOTETIEDOT		
Betoni	C30/37	SFS-EN 206, SFS 7022
Betonipeite 1	25mm ±10	RST
Betonipeite 2	Betonipeitteen nimellisarvo	Betonipeitteen nimellisarvo
Maksimi raekoko	16mm	
Toleranssiluokka	Mittatarkkuus normaaliluokka	Betonielementtien toleranssit, 2011
Pintakäsittely 1	Muottipinta MUO-A	
Pintakäsittely 2	Valupinta THI-A, teräshierro	
Viisteet 1	Kynäpyörästys merkittyihin kulmiin (kp)	
Viisteet 2	(H) Hiotaan pinta	
Muotistanostolujuus	C20/25	
Kuljetus- ja asennuslujuus	C30/37	
Raudoitustangot	T=B500B (SFS 1268), E=B600KX (SFS 1259)	
Rauditusverkot	K=B500K (SFS 1257), E=B600KX (SFS 1259)	
Muut teräkset:	S=S235JRG2 (SFS-EN 10025-2)	1.4301 (SFS-EN 10088, AISI 304)
Vetomurto-/myötölujuudet:	B500B=550/500 MPa, B600KX 660/600MPa	S235JRG2=360/235 MPa, 1.4301=520/210MPa
Jatkospituudet:	T8-500, T10-650, T12-750, T16-1000	Verkot 2 silmävälillä
Maksimi kloridimäärät	SFS 7022 mukaan	

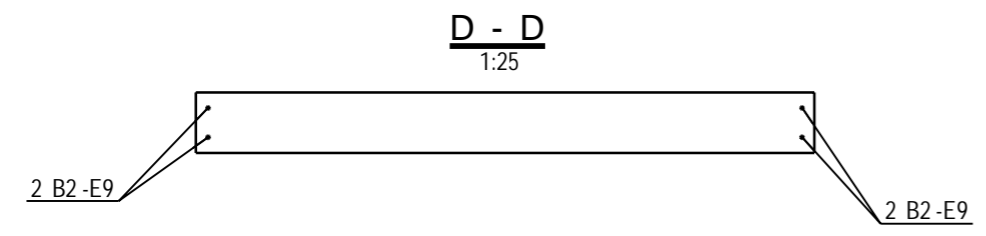
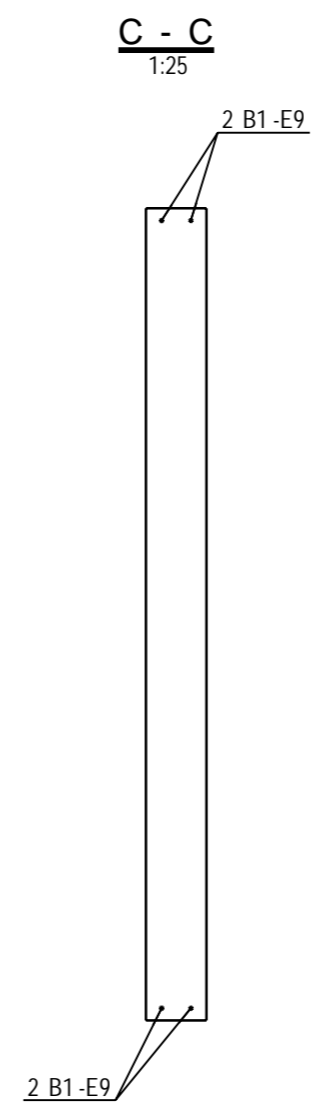
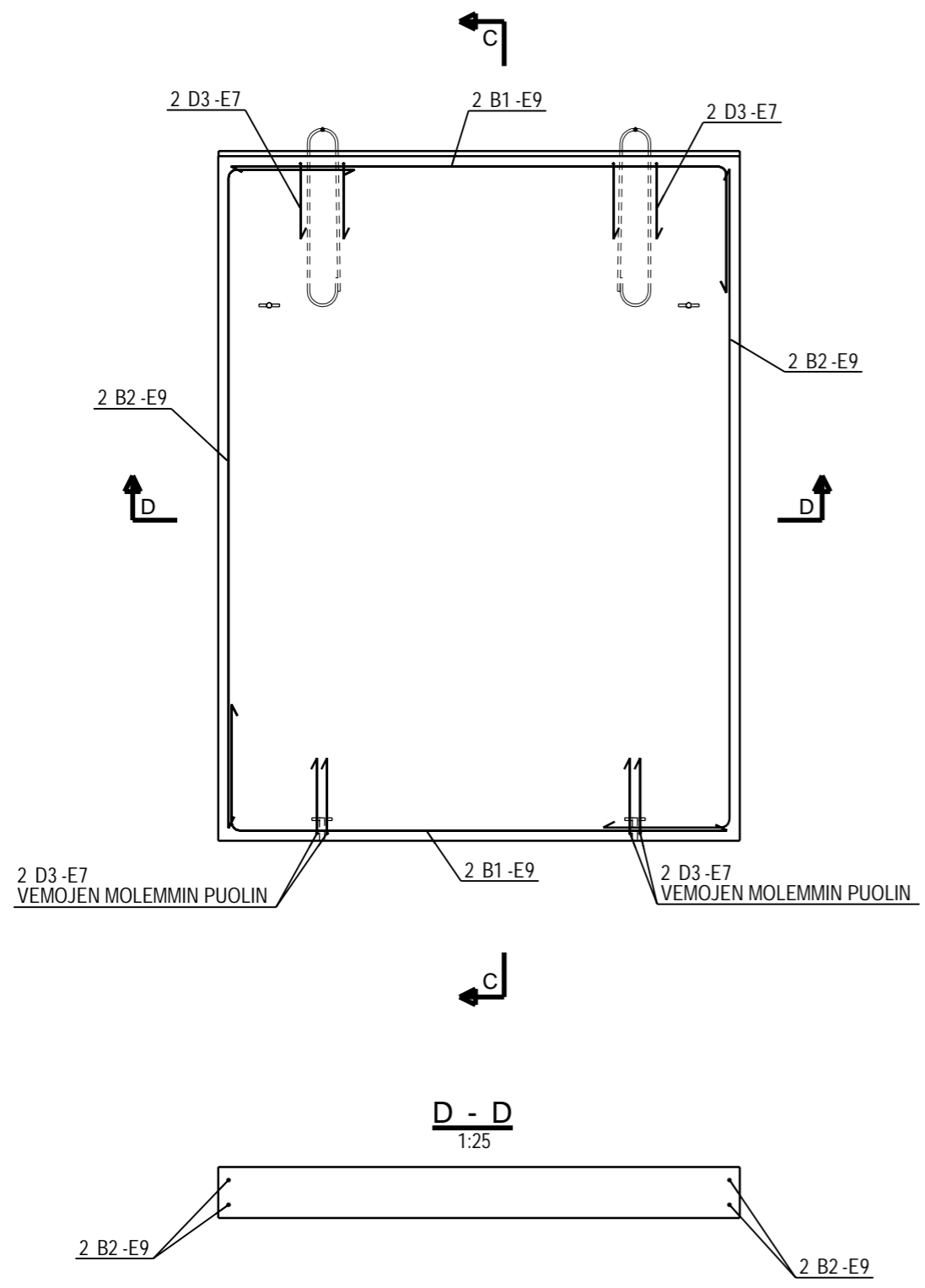
Sähköasennukset: Betonielementtien sähköasennukset 2012
 Katsomissuunta kaaviossa elementtitunnuksen
 Lukusuunnan mukaan sisältä ulospäin.
 Velvoittavat viittaukset: Seinäelementit SFS 7026, SFS-EN 14992
 Elementin painopiste 

NOSTOKULMAT



KOHDE		PIIRUSTUKSEN SISÄLTÖ		MITTAKAAVAT	
		ELEMENTTIPIIRUSTUS		1:25	
		M-1, PARVEKEPIELI			
PIIRT.	SUUN.				
PUUMERKKI	Suunnittelija				
TARK.	HYV.				
Tarkistaja	Hyväksyjä				
Suunnittelutoimisto Postiosoite 1 12345 Helsinki 020 123 4567 www.toimisto.fi etunimi.sukunimi@toimisto.fi		TYÖNUMERO	ALANUMERO	PIIR. NRO.	
		SALA	SIVU	PVM	MUUTOS
		RAK	1 / 4	20.03.2020	

RAUDOITELUETTELO														0			
RAUDOITTEET		D	L	dL	PAINO	TAIVUTUSMITAT [mm]								KOMMENTTI			
TYY	NRO	LKM	LAATU	[mm]	[mm]	[mm]	YHT [kg]	a	b	c	d	e	u	v	x	TD	
B	1	4	B600KX	9	2420		4.8	1948	500								54
B	2	4	B600KX	9	3060		6.1	2588	500								54
D	3	8	B600KX	7	710		1.7	300	150	300							42
RAUDOITTEIDEN KOKONAISPAINO [kg]:																12.7	
VERKKOLUETTELO																	
VERKKOJEN KOKONAISPAINO [kg]:																0.0	



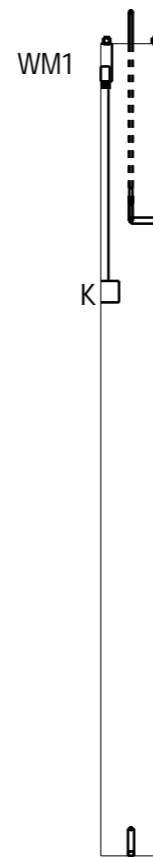
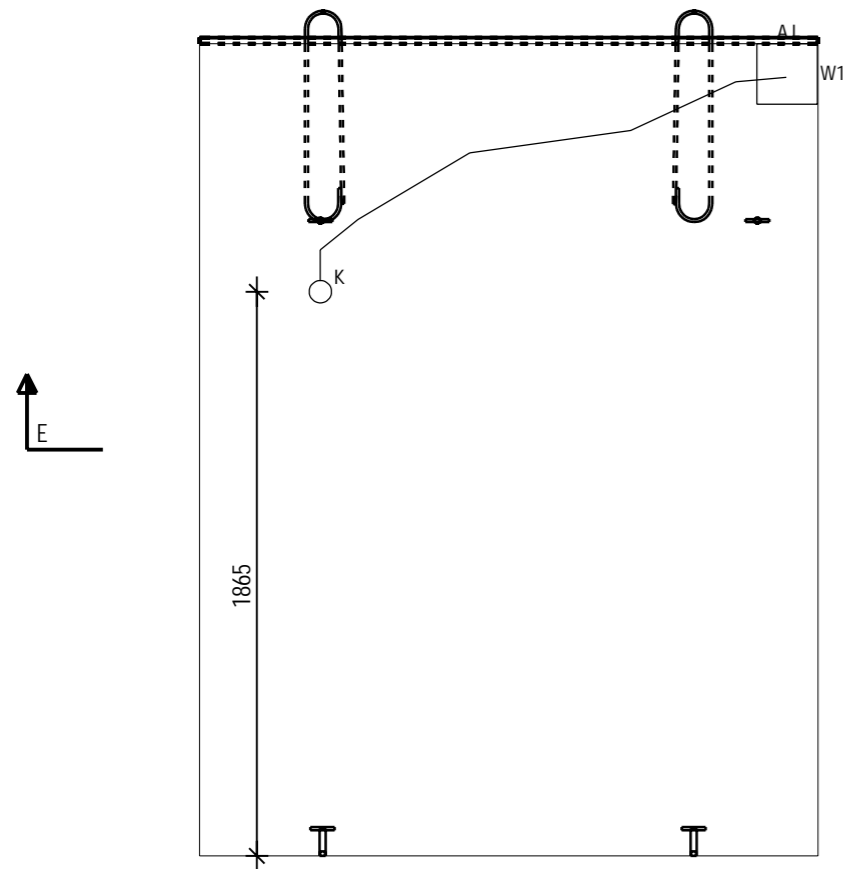
KOHDE	TYONUMERO	ALANUMERO	PIIR. NRO	
	M-1		M-1	
S.ALA	SIVU	PVM.	MUUTOS	
	RAK	3 / 4	20.03.2020	

SÄHKÖMERKINNÄT

1:25



F - F
1:25

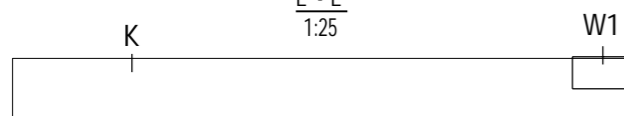


400

1865



E - E
1:25



SÄHKÖSUUNNITTELIJA
Osoite
Puhelinnumero
sähköposti@osoite.fi

- K AU5.2 KIINTONYSÄRASIA
- J AU8 JAKORASIA RUUVIT VAAKASUORASSA
- AJ AJ5.20 PÄÄTEHOLKKI + SUOJATULPPA PMR38
TAI TAIVUTUSJATKO MALLIA "EVA"
- V PMR490 VÄLINYSÄ C/C 85mm
RASIAT YHD.TOISIINSA NYSÄLLÄ PMR474
- W1 VARAUS 200*200*100
- W2 VARAUS 250*200*100
- W3 VARAUS 320*200*100
- W4 URALISTA
- TJ TAIVUTUSJATKO + SUOJATULPPA

- PUTKI JM20, JOLLEI KOKOA MERKITYY.
- PUTKI PÄÄTETÄÄN AINA PÄÄTEHOLKKIIN.
- PUTKIEN MAKSIMI TAIVUTUSSÄDE 45 ASTETTA.
- TAKAPINNASSA
- ETUPINNASSA

KOHDE	TYÖNUMERO	ALANUMERO	PIIR. NRO	MUUTOS
	S.ALA	SIVU	PVM.	
M-1	RAK	4 / 4	M-1 20.03.2020	