


TUNN.	LUKUM.	MUUTOS	SUUNN.	PVM.	TARK.
K.OSA/KYLÄ	KORTTELI/TILA	TONTTI/RN _o	RAKENNUSLUVAN TUNNUS	RAKENNUSTUNNUS	
			PERIAATEPIIRUSTUS	JUOKS. N:O	
BETONITEOLLISUUS ry Unioninkatu 14 00131 Helsinki			BETONIELEMENTTIEN NOSTO <small>MITTAKAAVAT ENNEN PIEN.</small>		
		FINNMAP CONSULTING Oy RATAMESTARINKATU 7 a PL88, 00521 HELSINKI PUH 0207 393 300 www.finnmapcons.fi	RAK SUUNN. TYÖN N:O 50150		TYÖMAAN TYÖN N:O
PIIRT.	SUUNN.	SUUNN. LAJI	LOHKO	KRS	LAJI NRO
PVM. 18.10.10	TARK.	R			X 004

PIIRUSTUSLUETTELO:

Betonielementtien nosto: Laattamaiset elementit

- 2-01: Massiivilaattaelementit (LA-ankkurit)
- 2-02: Massiivilaattaelementit, Vino nostokulma (LA-ankkurit ja lisäteräksset)
- 2-03: Massiivilaattaelementit (RR-ankkurit)
- 3-01: Parvekelaattaelementit (LA-tai PLA-ankkurit)
- 3-02: Pitkät parvekelaattaelementit (LA-ankkurit ja puomi)
- 3-03: Parvekelaattaelementit, Vino nostokulma (LA-tai PLA-ankkurit ja lisäteräksset)

Tb-,Jb-,I- ja HI-palkit

- 4-01: Tb-palkkielementit (Punosnostolenkit taivutuskulma 22,5°)
- 4-02: Tb-palkkielementit,jännitetyt I- ja HI-palkit (Punosnostolenkit taivutuskulma 15°)
- 4-03: Tb-palkkielementit (Pyöröteräslenkit, malli NC)
- 4-04: I-jännebetonipalkkielementti (Punosnostolenkit)
- 4-05: HI-jännebetonipalkkielementti (Punosnostolenkit)

Tb-pilarit

- 5-01: Pilarielementit (Nostoeliminä pyöröteräsnostolenkit ja nostoakseli)
- 5-02: Konsolipilarielementit (Nostoeliminä punoslenkit ja nostoakseli)
- 5-03: Pyöreät parvekepilarit (Nostoeliminä RRP r nosto-osa)

Väliseinä- ja kuorielementit, eristetyt seinäelementit

- 6-01: Väliseinä- ja kuorielementit (Nostolenkkityyppi NA)
- 6-02: Väliseinä- ja kuorielementit (Nostolenkkityyppi NB)
- 6-03: Käännettävät seinäelementit (Nostolenkkityyppi NB)
- 6-04: Väliseinä- ja kuorielementit, epäkeskeinen nosto (Nostolenkkityyppi NA)
- 6-05: Eristetyt seinäelementit (Nostolenkkityyppi NE)
- 6-06: Eristetyt seinäelementit (Nostolenkkityyppi PNLF)
- 6-07: Eristetyt seinäelementit (Nostoeliminä RR-FX reikärauta)
- 6-08: Väliseinä- ja kuorielementit (Nostoankkuri)
- 6-09: Väliseinä- ja kuorielementit, vino nosto (Nostoankkuri + lisäteräksset)
- 6-10: Väliseinä- ja kuorielementit (Nostolenkkityyppi JB)

BETONIELEMENTTIEN NOSTO:

Nämä ohjeet on tarkoitettu suunnittelijan avuksi betonielementtien suunnittelussa.

Tarkoituksena on, että suunnittelija voi kopioida ja liittää detaljipiirroksen teksteineen elementtipiirustuksensa osaksi. Detaljikuva voidaan skaalata ja muokata ennen siirtoa, mutta alkuperäistä piirrosta ei saa tuhota tai muutosta tallentaa alkuperäisen paikalle. Muokatun detaljin voi tallentaa k.o kansioon uutena detaljina. Detaljikuvat voidaan sellaisenaan tai muokattuna liittää myös elementtien asennusuunnitelman liitteeksi.

Lähtökohtana on, että betonielementtien nostoelimet suunnitellaan ja mitoitetaan voimassaolevien normien, käyttöselosteiden ja Betoniteollisuus ry:n ohjeiden mukaan.

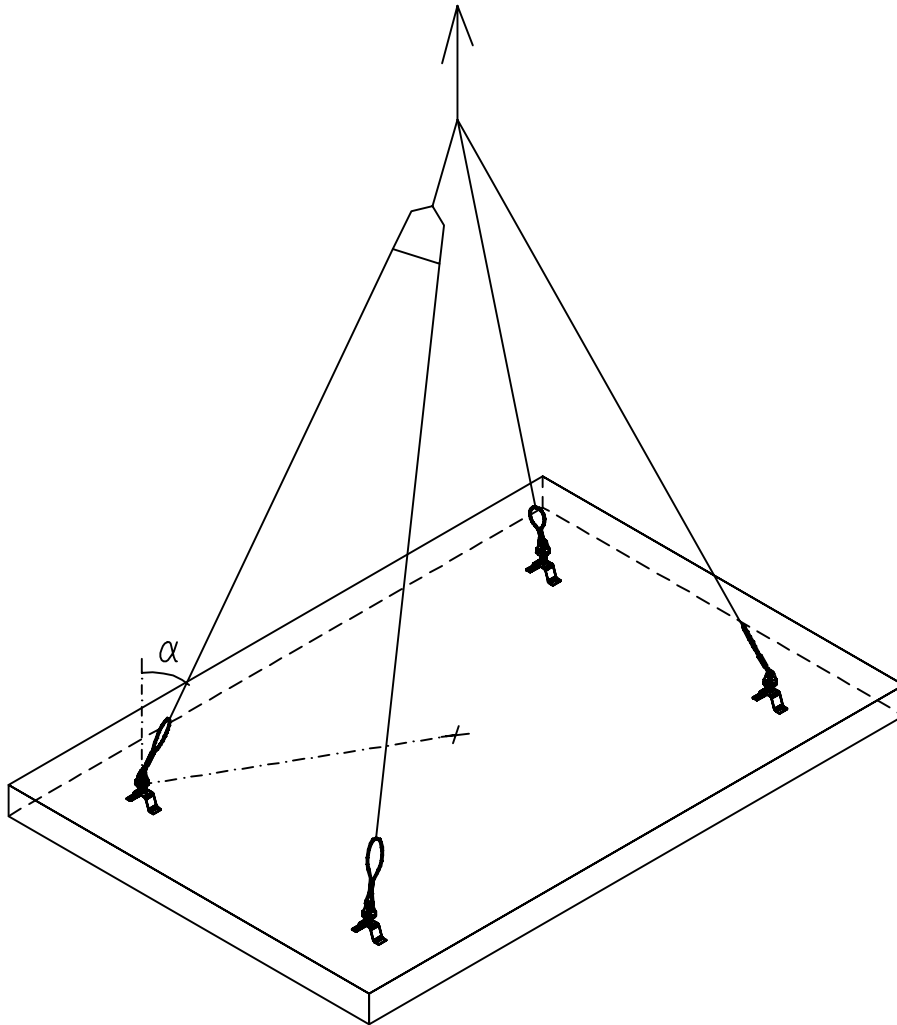
Betonielementin nostojärjestelmää valitessa tulee ottaa huomioon, että nostoelimen kapasiteetti pienenee nostokulman kasvaessa. Detaljeissa esitetty nostokulma on maksimi, mitä ei saa missään tapauksessa ylittää.

Nostoelimen kokoa tai dimensiota valitessa kuhunkin elementtiin sopivaksi, tulee lähteä siitä oletuksesta, että jossain elementin käsittelyvaiheessa saatetaan elementtiä nostaa maksimi-nostokulmalla. Tämän takia tulee nostoelimen koko ja tyyppi valita sen mukaan, ettei sallittua nostokapasiteettia ylitetä missään olosuhteissa.

Nostoelimille tuleva lisärasitus vinossa nostossa tulee laskea nostoelimen valmistajan ohjeen mukaisesti.

Nostoelimen tartuntaan betonissa vaikuttavat myös betonin lujuus nostohetkellä, betonirakenteen paksuus, reunaetäisyydet sekä rauditus. Nämä tulee ottaa huomioon nostoelintä ja sen kokoa valitessa, valmistajan ohjeiden mukaisesti.

	Työn nro		2-01
	Päiväys	Tekijä	
Rakennuskohde/Käyttökohde Betonelementtien nosto-ohjeet Laattamaiset elementit	Sisältö Massiilaattaelementit LA-ankkurit		

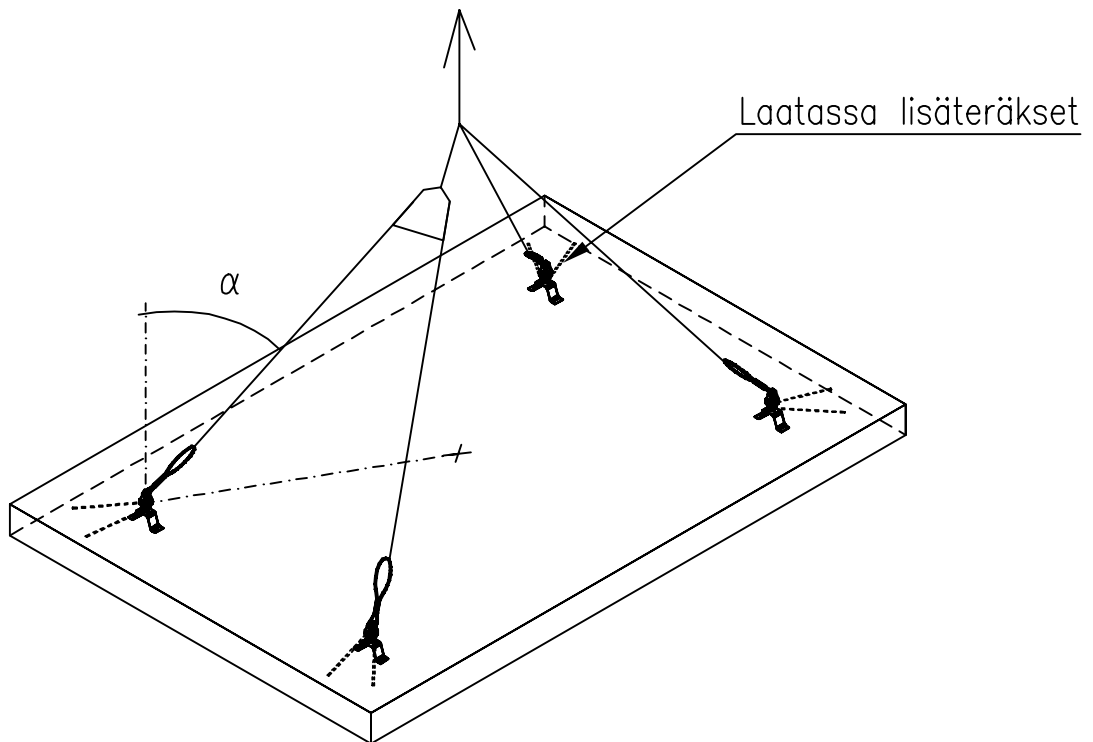


Elementin pinnassa 4kpl LA-ankkuria.

Nostokulma $\alpha \leq 25^\circ$ Elementtiä saa nostaa vain nostoankkureista. Nostossa käytettävä Rd24-kierteistä vaijerinostolenkkiä.

- Jos nostoraksissa ei ole kuormantasaajaa, vain kaksi nostoelintä toimii
- Jos nostoraksissa on kuormantasaaja tai käytetään nostopuomia, neljä nostoelintä toimii

	Työn nro		2-02
	Päiväys	Tekijä	
Rakennuskohde/Käyttökohde Betonelementtien nosto-ohjeet Laattamaiset elementit	Sisältö Massiivilaattaelementit. Vino nostokulma LA-ankkurit ja lisäteräkset		

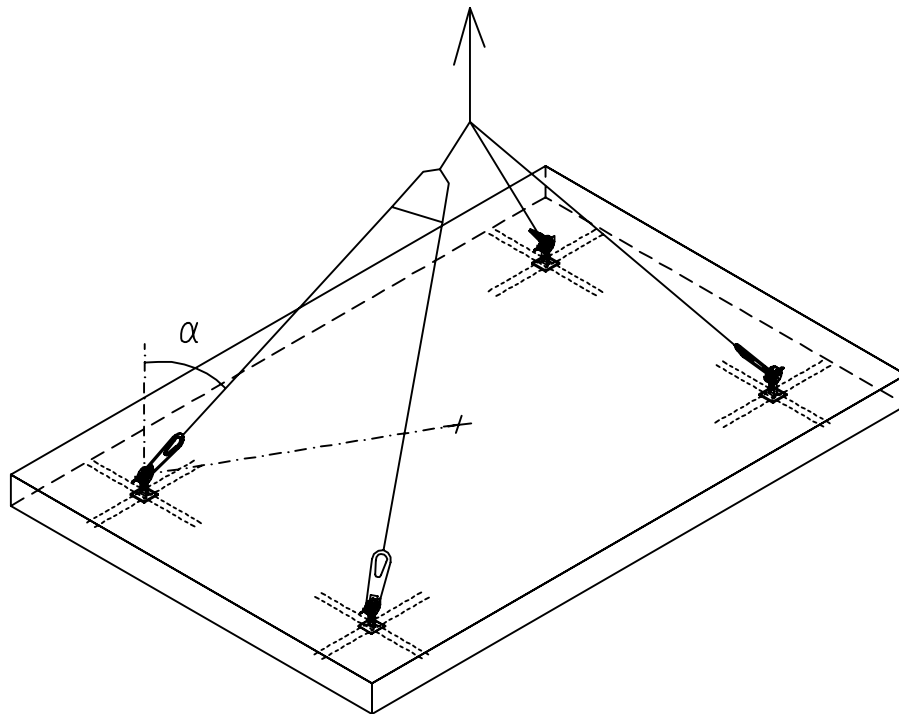


Elementin pinnassa 4kpl LA-ankkuria varustettuna vinon noston aputeräksillä.

Jos nostokulma on $45^\circ \geq \alpha \leq 60^\circ$, nostoelimien kapasiteetti pienenee. Elementtiä saa nostaa vain nostoankkureista. Nostossa käytettävä Rd-kierteistä vaijerinostolenkkiä.

- Jos nostoraksissa ei ole kuormantasaajaa, vain kaksi nostoelintä toimii
- Jos nostoraksissa on kuormantasaaja tai käytetään nostopuomia, neljä nostoelintä toimii

	Työn nro		2-03
	Päiväys	Tekijä	
Rakennuskohde/Käyttökohde Betonelementtien nosto-ohjeet Laattamaiset elementit	Sisältö Massiilaattaelementit RR-ankkurit		



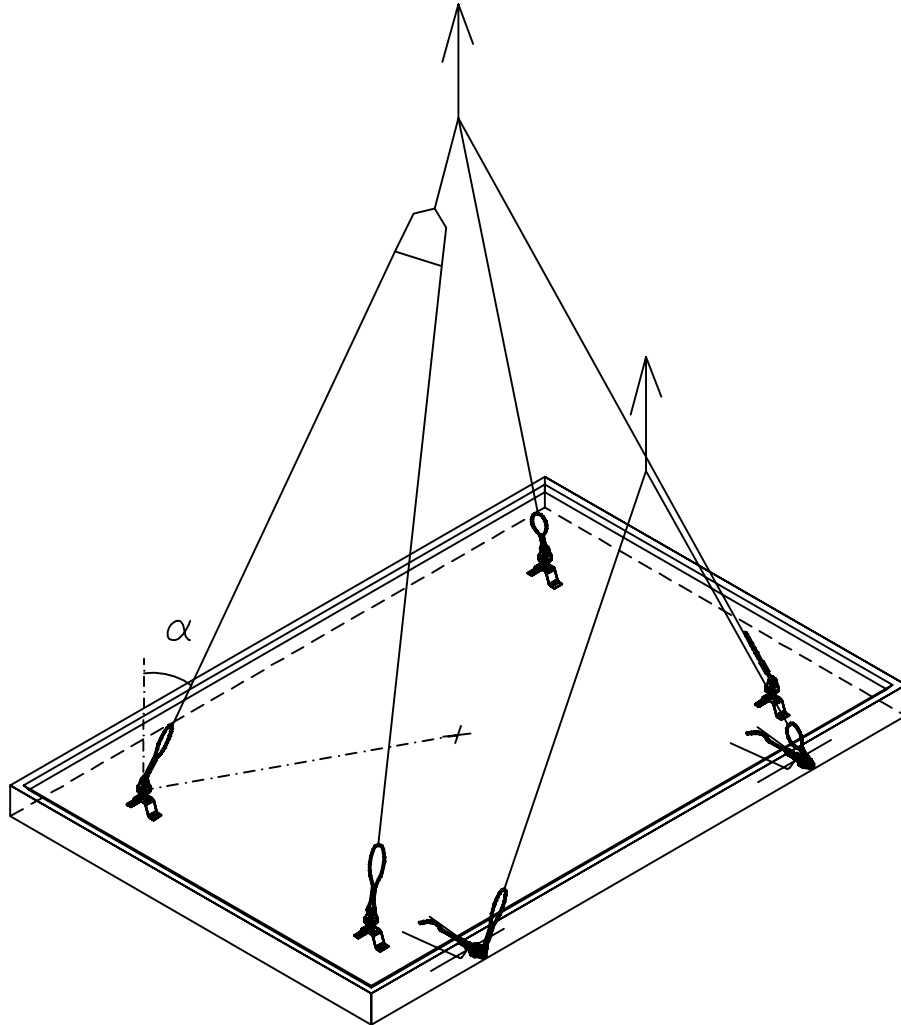
Elementin pinnassa 4kpl RR reikärauta-ankkuria.

Jos nostokulma on $45^\circ \geq \alpha \leq 60^\circ$, nostoelimien kapasiteetti pienenee. Elementtiä saa nostaa vain RR-reikäraudoista.

Nostossa käytettävä reikäraudan nostolukko.

- Jos nosteraksissa ei ole kuormantasaajaa, vain kaksi nostoelintä toimii
- Jos nosteraksissa on kuormantasaaja tai käytetään nostopuomia, neljä nostoelintä toimii

	Työn nro		3-01
	Päiväys	Tekijä	
Rakennuskohde/Käyttökohde Betonelementtien nosto-ohjeet Laattamaiset elementit	Sisältö Parvekelaattaelementit LA- tai PLA-ankkurit		



Elementin pinnassa 4kpl LA- tai PLA-ankkuria.

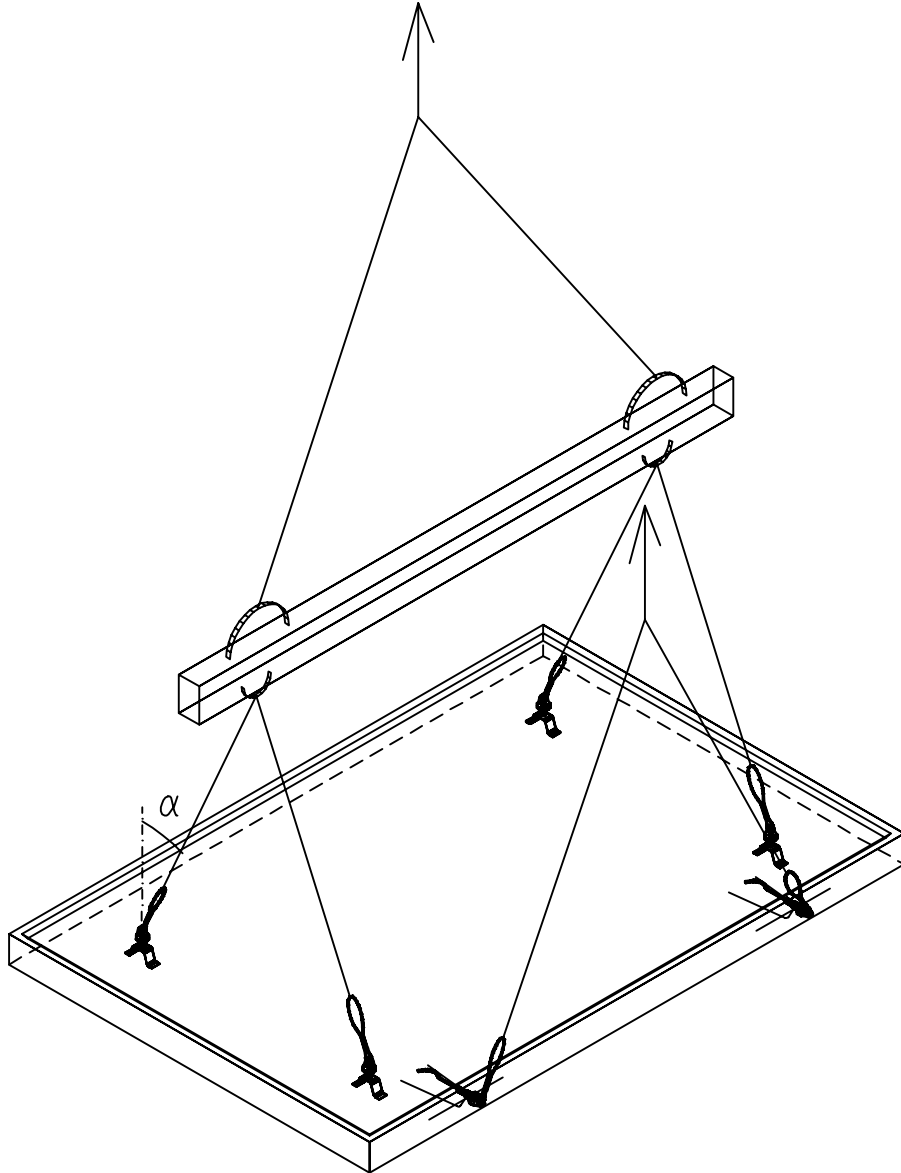
Nostokulma $\alpha \leq 25^\circ$ Elementtiä saa nostaa vain nostoankkureista. Nostossa käytettävä Rd-kierteistä vaijerinostolenkkiä.

- Jos nostoraksissa ei ole kuormantasaajaa, vain kaksi nostoelintä toimii
- Jos nostoraksissa on kuormantasaaja tai käytetään nostopuomia, neljä nostoelintä toimii

Laattaelementtiä käännettäessä tai kyljestä nostettaessa, on käytettävä painelevyllisiä vaijerinostolenkkejä.

Kyljestä nostettaessa on ankkureiden sallittuja suunnitteluarvoja pienennettävä 50%

	Työn nro		3-02
	Päiväys	Tekijä	
Rakennuskohde/Käyttökohde Betonelementtien nosto-ohjeet Laattamaiset elementit	Sisältö Pitkät parvekelaattaelementit LA-ankkurit ja puomi		



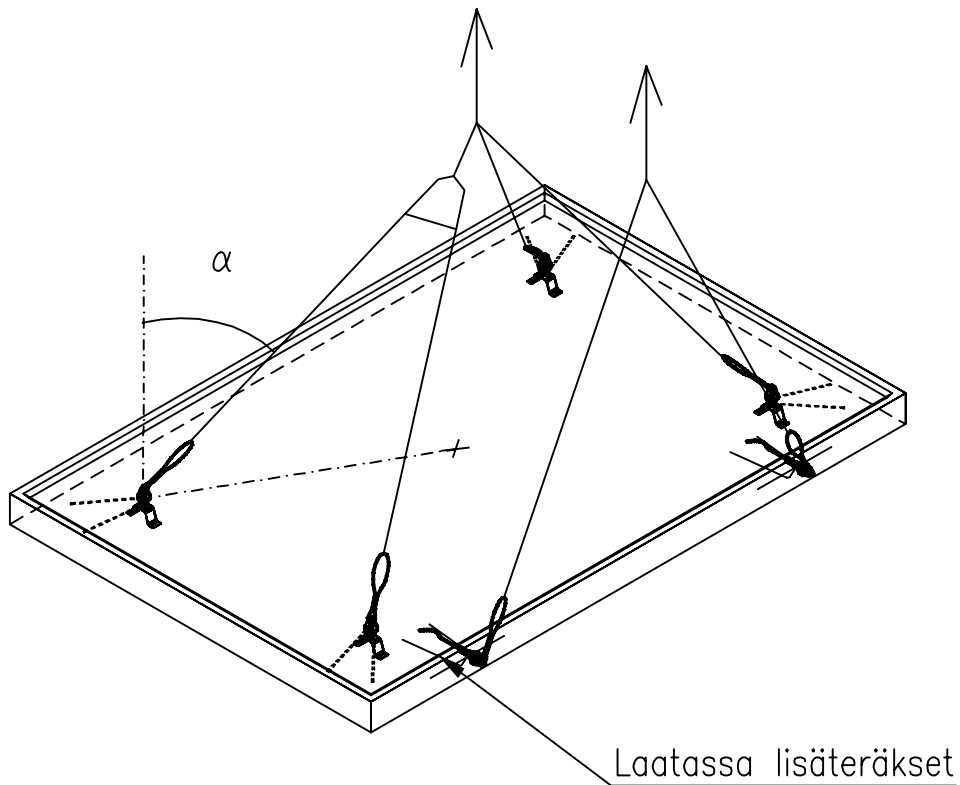
Elementin pinnassa 4kpl LA-laatta-ankkuria.

Nostokulma $\alpha \leq 25^\circ$ Elementtiä saa nostaa vain nostoankkureista. Nostossa käytettävä Rd-kierteistä vaijerinostolenkkiä.

Puomilla nostettaessa kaikki neljä nostoelintä toimivat

Laattaelementtiä käännettäessä tai kyljestä nostettaessa Rd-ankkureista, on käytettävä painelevyisiä vaijerinostolenkkejä. Kyljestä nostettaessa on Rd-ankkureiden sallittuja kapasiteettiarvoja pienennettävä 50%

	Työn nro		3-03
	Päiväys	Tekijä	
Rakennuskohde/Käyttökohde Betonelementtien nosto-ohjeet Laattamaiset elementit	Sisältö Parvekelaattaelementit. Vino nostokulma LA- tai PLA-ankkurit ja lisäteräkset		



Elementin pinnassa 4kpl LA- tai PLA-ankkuria varustettuna vinon noston aputeräksillä.

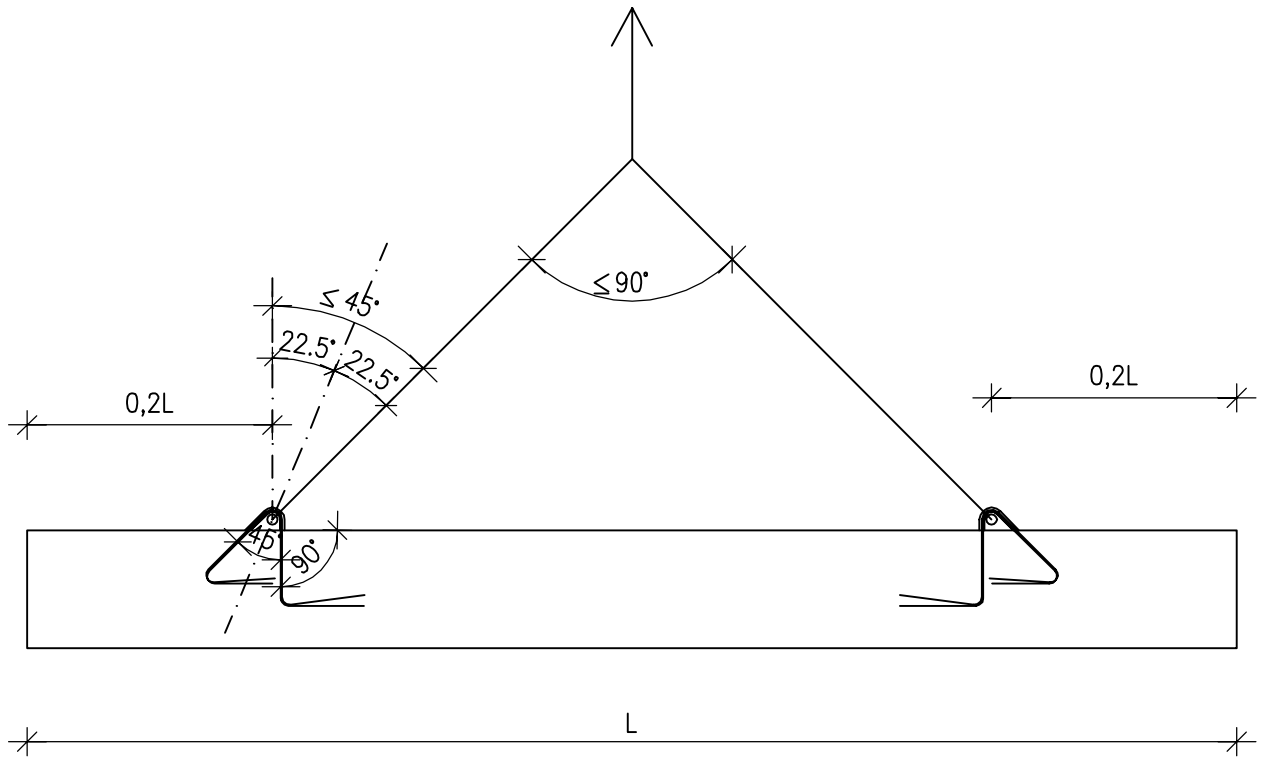
Nostokulma $\alpha \leq 45^\circ$ Elementtiä saa nostaa vain nostoankkureista. Nostossa käytettävä Rd-kierteistä vaijerinostolenkkiä.

- Jos nostoraksissa ei ole kuormantasaajaa, vain kaksi nostoelintä toimii
- Jos nostoraksissa on kuormantasaaja tai käytetään nostopuomia, neljä nostoelintä toimii

Laattaelementtiä käännettäessä tai kyljestä nostettaessa, on käytettävä painelevyllisiä vaijerinostolenkkejä.

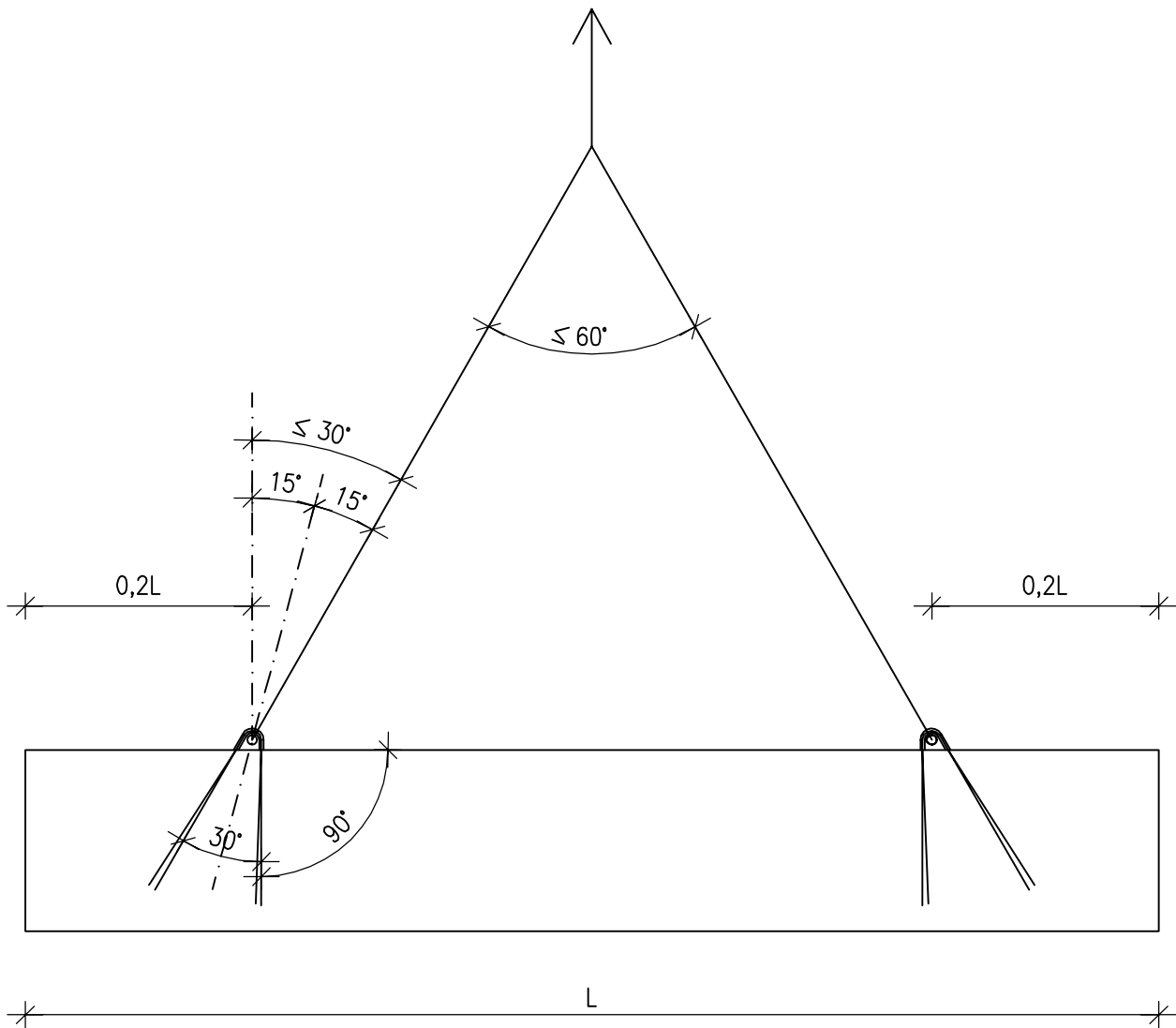
Kyljestä nostettaessa on ankkureiden sallittuja suunnitteluarvoja pienennettävä 50%

	Työn nro		4-01
	Päiväys	Tekijä	
Rakennuskohde/Käyttökohde Betonelementtien nosto-ohjeet Tb-,Jb-,I- ja HI-palkit	Sisältö Tb-palkkielementit Punosnostolenkit taivutuskulma 22,5°		



Nostokulma $\alpha \leq 22,5^\circ$
Elementtiä saa nostaa vain nostolenkeistä

	Työn nro		4-02
	Päiväys	Tekijä	
Rakennuskohde/Käyttökohde Betonelementtien nosto-ohjeet Tb-,Jb-,I- ja HI-palkit	Sisältö Tb-palkkielementit Punosnostolenkit taivutuskulma 15°		

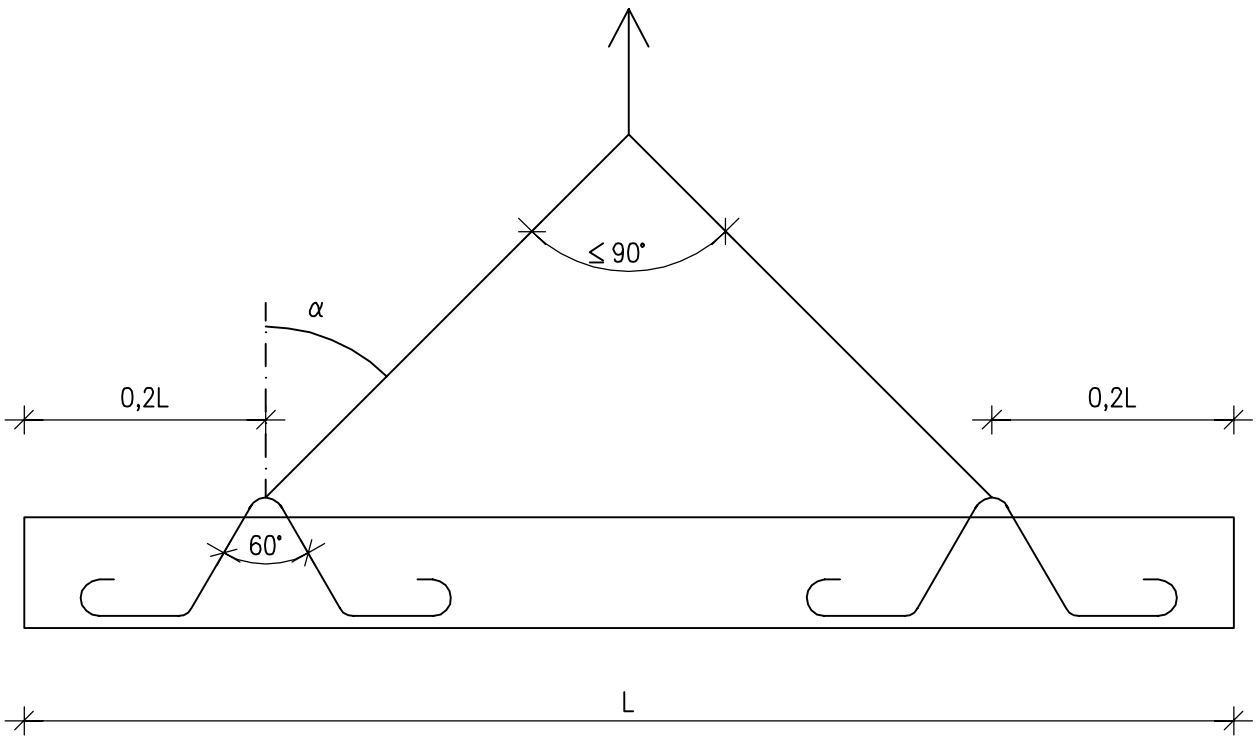


Nostokulma $\alpha \leq 15^\circ$

Elementtiä saa nostaa vain nostolenkeistä

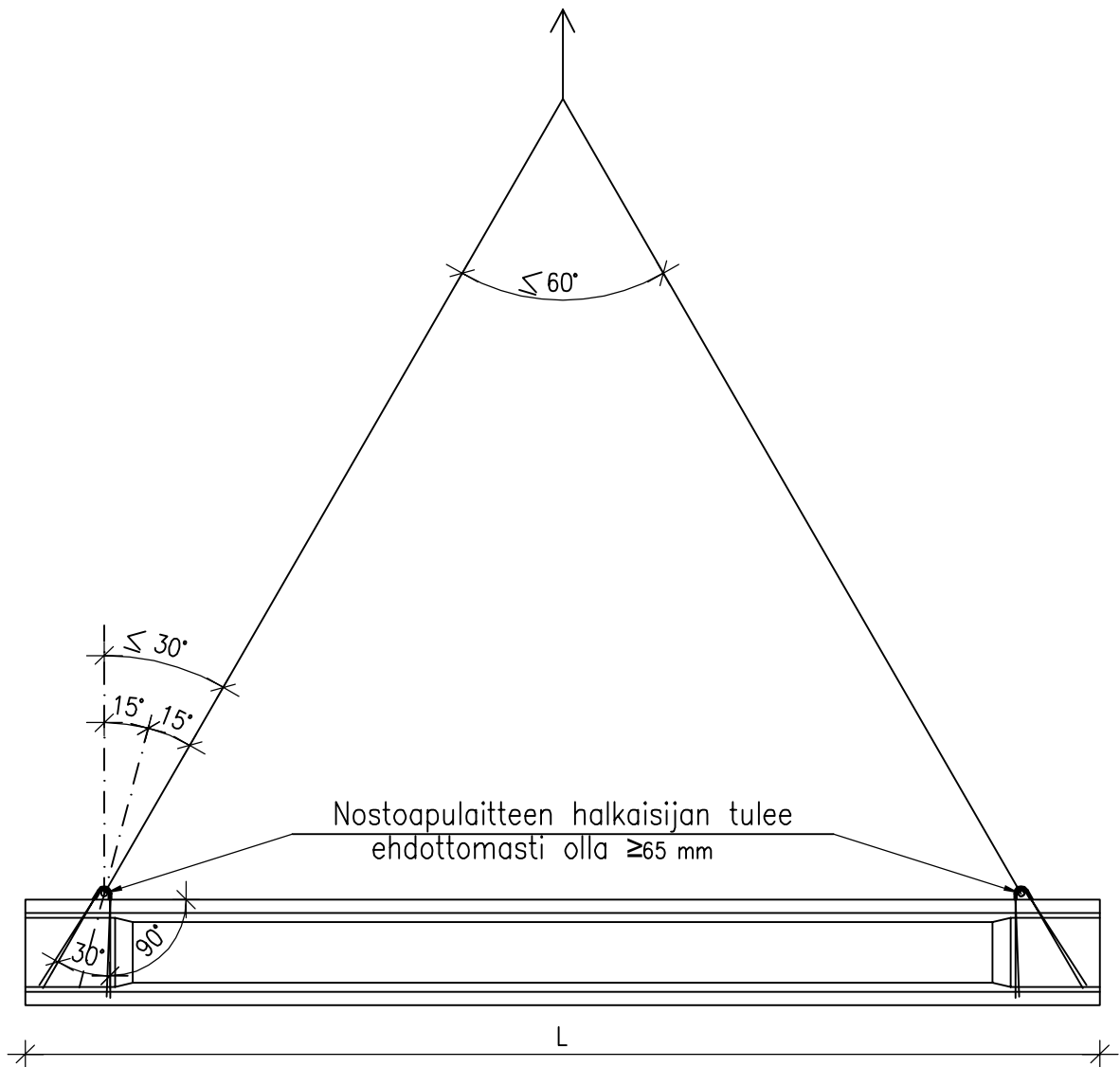
Korkeiden jännebetonipalkkien kuljetus- ja asennusvaiheen kiepahdus tarkistettava erikseen.

	Työn nro		4-03
	Päiväys	Tekijä	
Rakennuskohde/Käyttökohde Betonelementtien nosto-ohjeet Tb-,Jb-,I- ja HI-palkit	Sisältö Tb-palkkielementit Pyöröteräslenkit, malli NC		



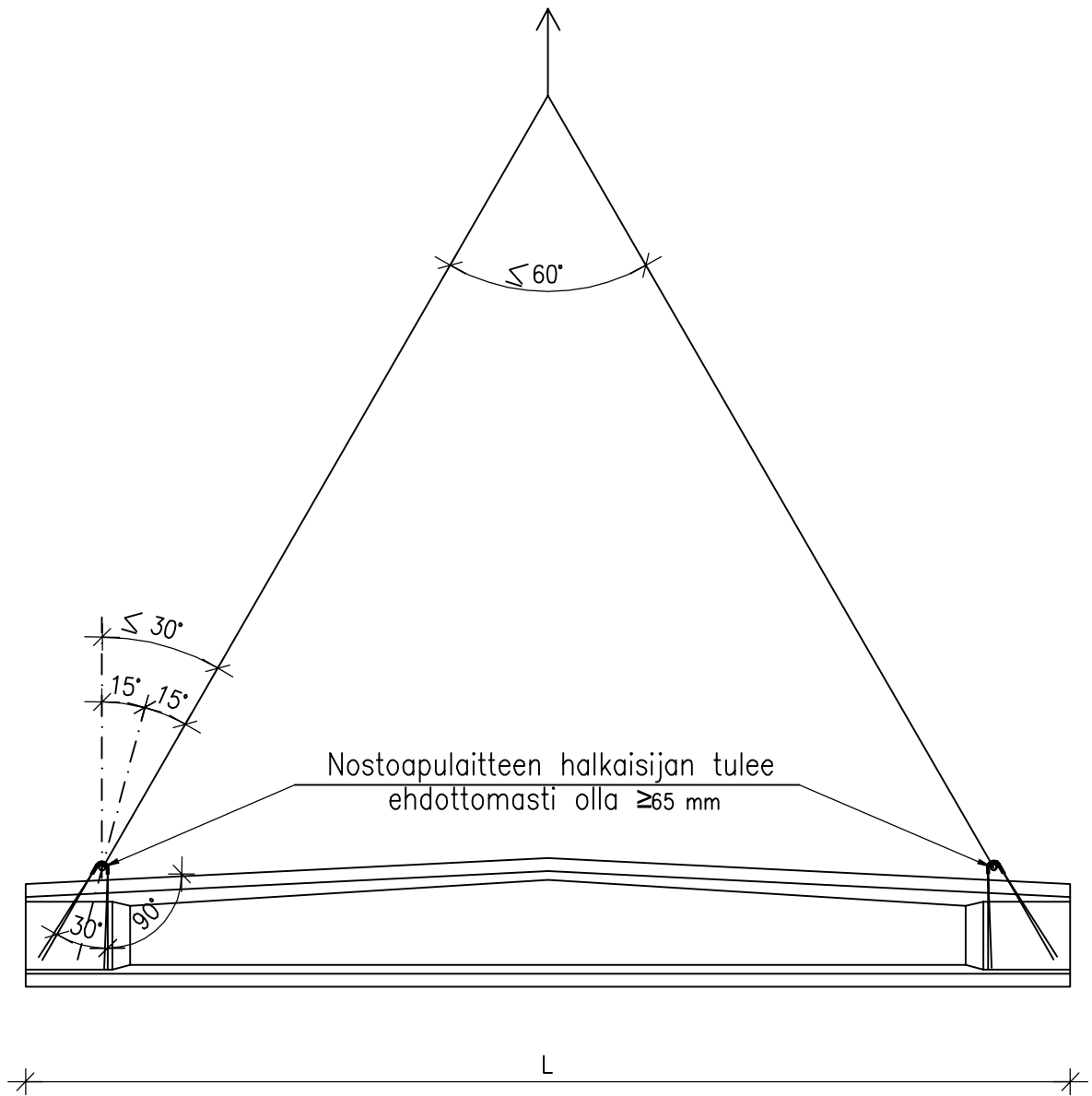
Nostokulma $\alpha \leq 45^\circ$
Elementtiä saa nostaa vain nostolenkeistä

	Työn nro		4-04
	Päiväys	Tekijä	
Rakennuskohde/Käyttökohde Betonelementtien nosto-ohjeet Tb-,Jb-,I- ja HI-palkit	Sisältö I-jännebetonipalkkielementti Punosnostolenkit		



Nostokulma $\alpha \leq 30^\circ$
Elementtiä saa nostaa vain nostolenkeistä

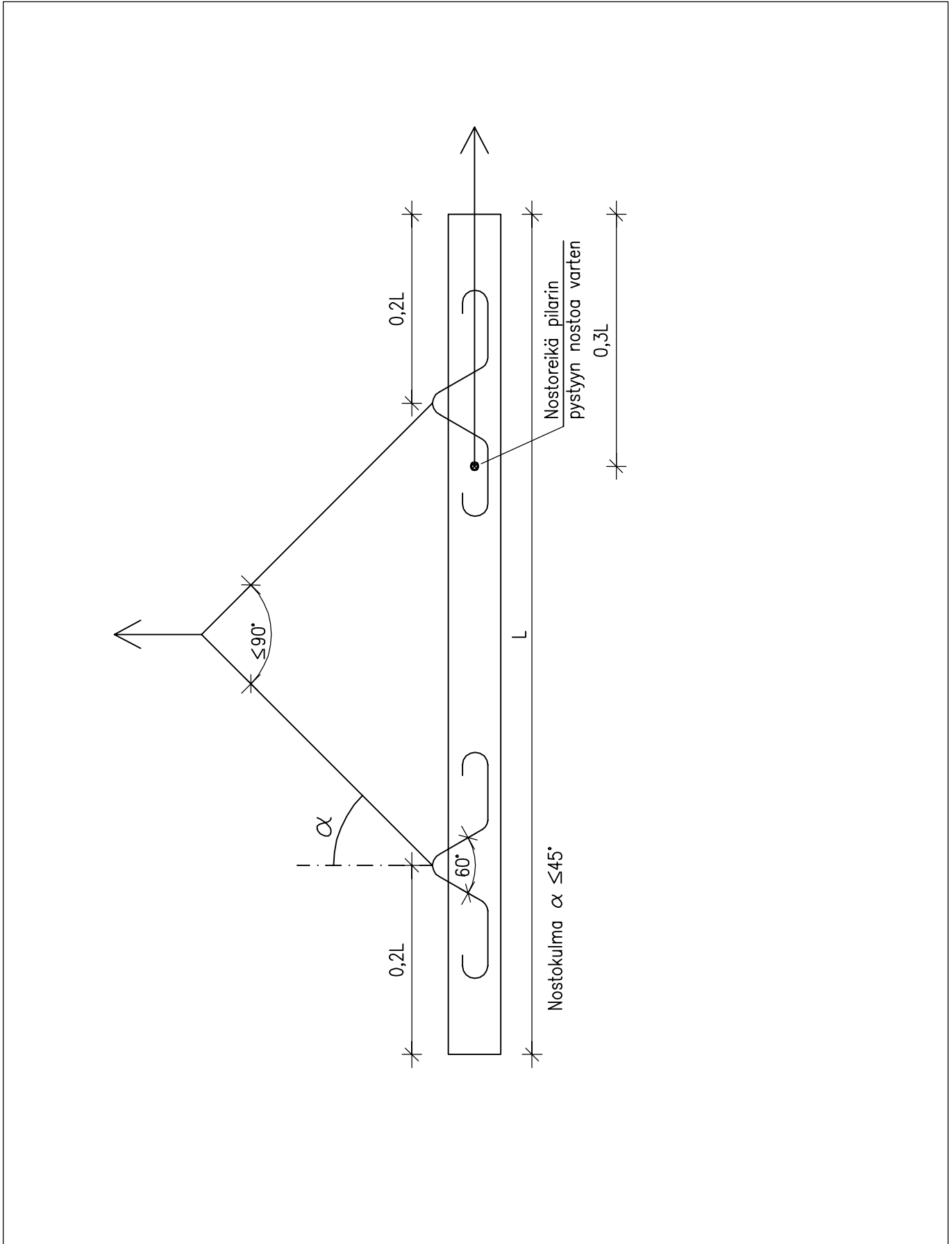
	Työn nro		4-05
	Päiväys	Tekijä	
Rakennuskohde/Käyttökohde Betonelementtien nosto-ohjeet Tb-,Jb-,I- ja HI-palkit	Sisältö HI-jännebetonipalkkielementti Punosnostolenkit		



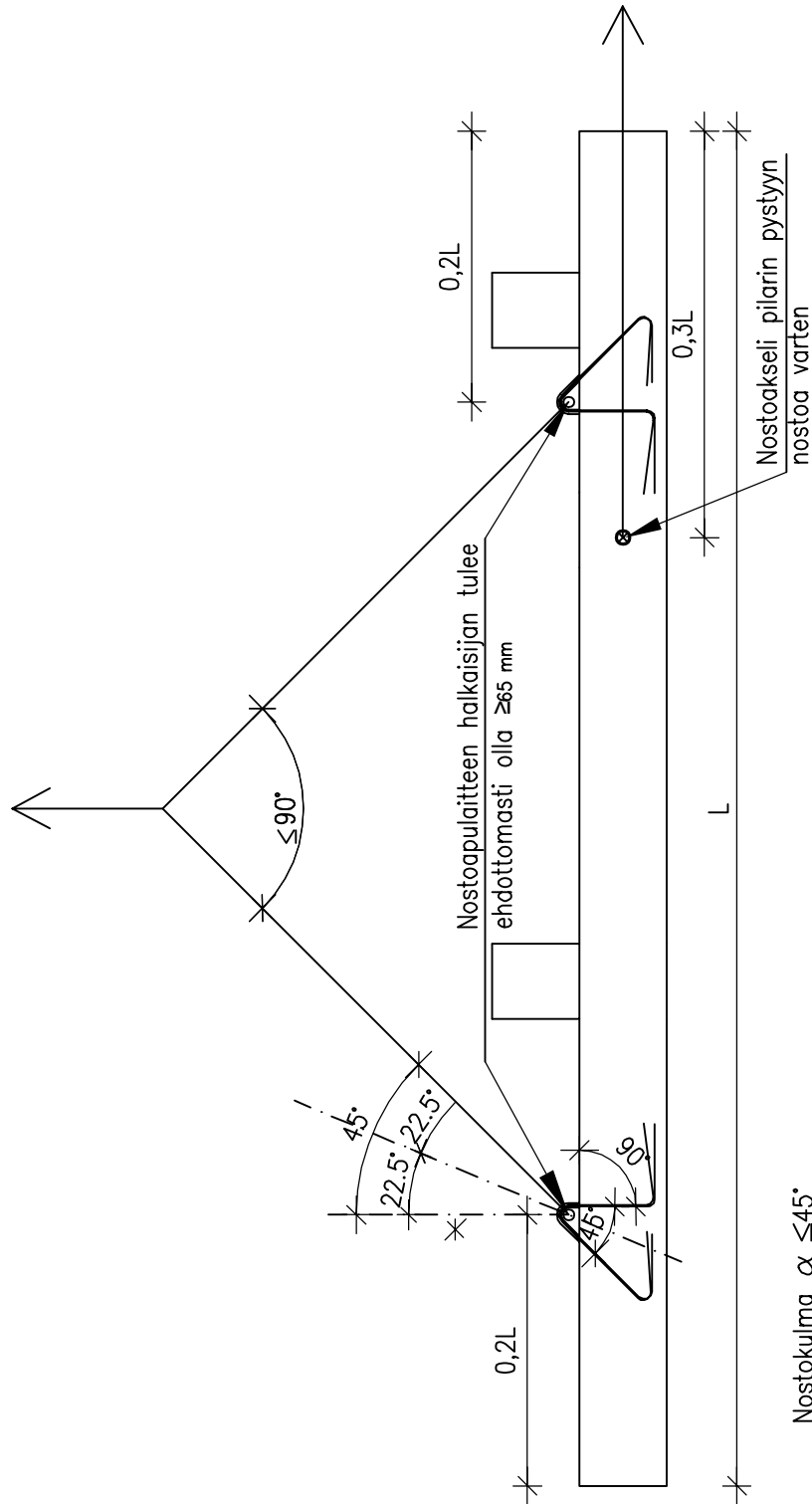
Nostokulma $\alpha \leq 30^\circ$

Elementtiä saa nostaa vain nostolenkeistä

	Työn nro		5-01
	Päiväys	Tekijä	
Rakennuskohde/Käyttökohde Betonelementtien nosto-ohjeet Tb-pilarit	Sisältö Pilarielementit: Nostoeliminä pyöröteräsnostolenkit ja nostoakseli		

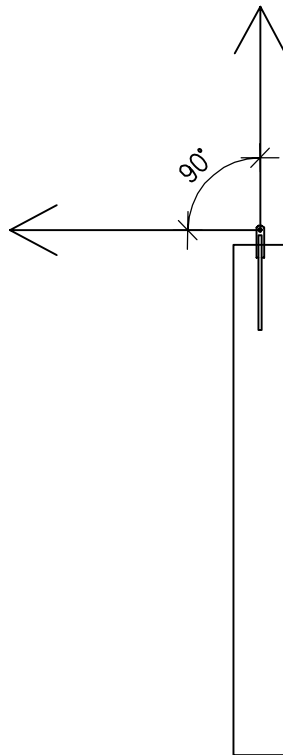


	Työn nro		5-02
	Päiväys	Tekijä	
Rakennuskohde/Käyttökohde Betonelementtien nosto-ohjeet Tb-pilarit	Sisältö Konsolipilarielementit: Nostoeliminä punoslenkit ja nostoakseli		



Nostokulma $\alpha \leq 45^\circ$
Elementtiä saa nostaa vain nostolenkeistä

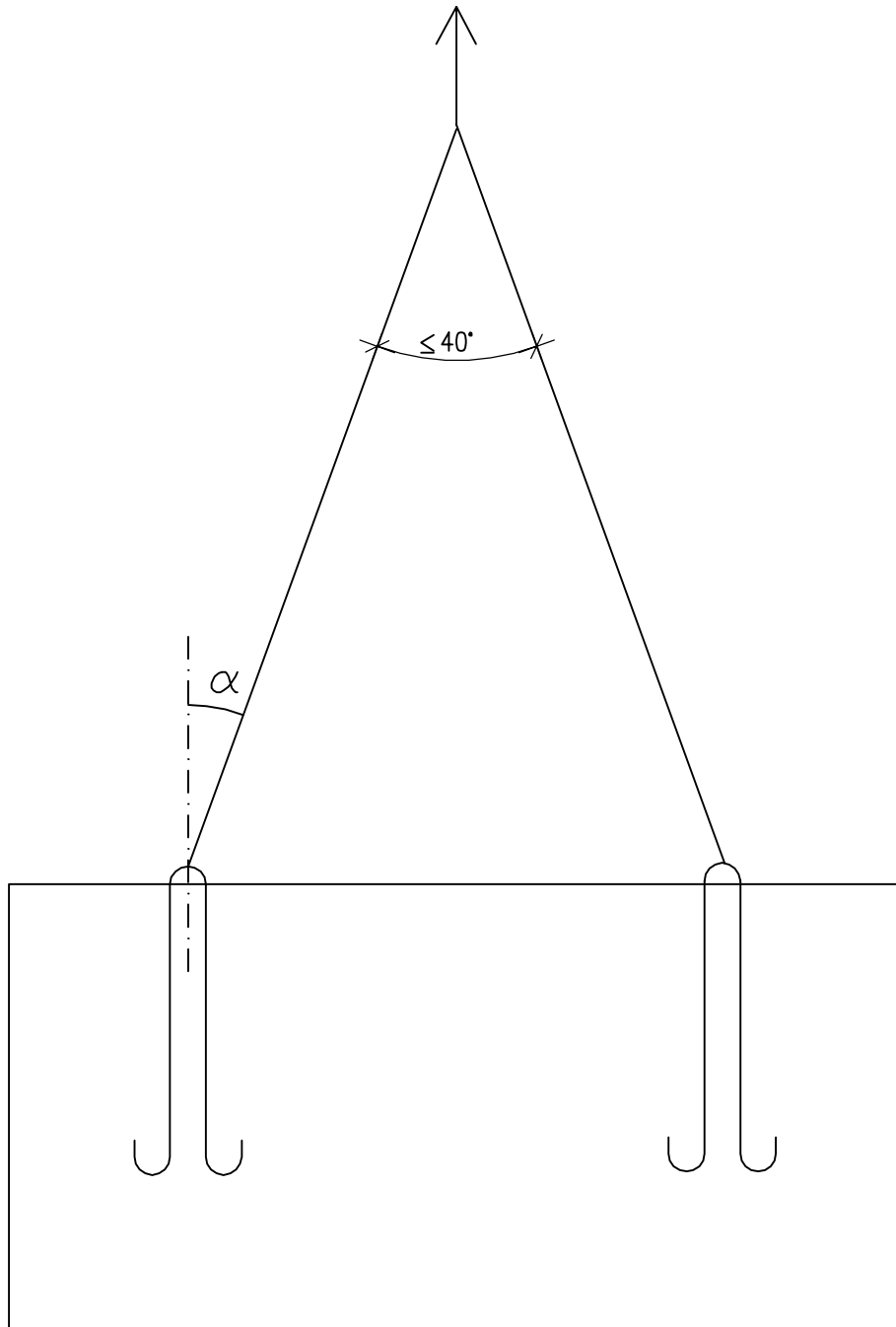
	Työn nro		5-03
	Päiväys	Tekijä	
Rakennuskohde/Käyttökohde Betonelementtien nosto-ohjeet Tb-pilarit	Sisältö Pyöreät parveke pilarit Nostoeliminä RRPr nosto-osa		



RRPr parvekepilarin nosto-osa.
Sallittu nostosuuntien vaihtelu 90° kaikkiin suuntiin.
Nostossa käytettävä reikäraudan nostolukkoa.

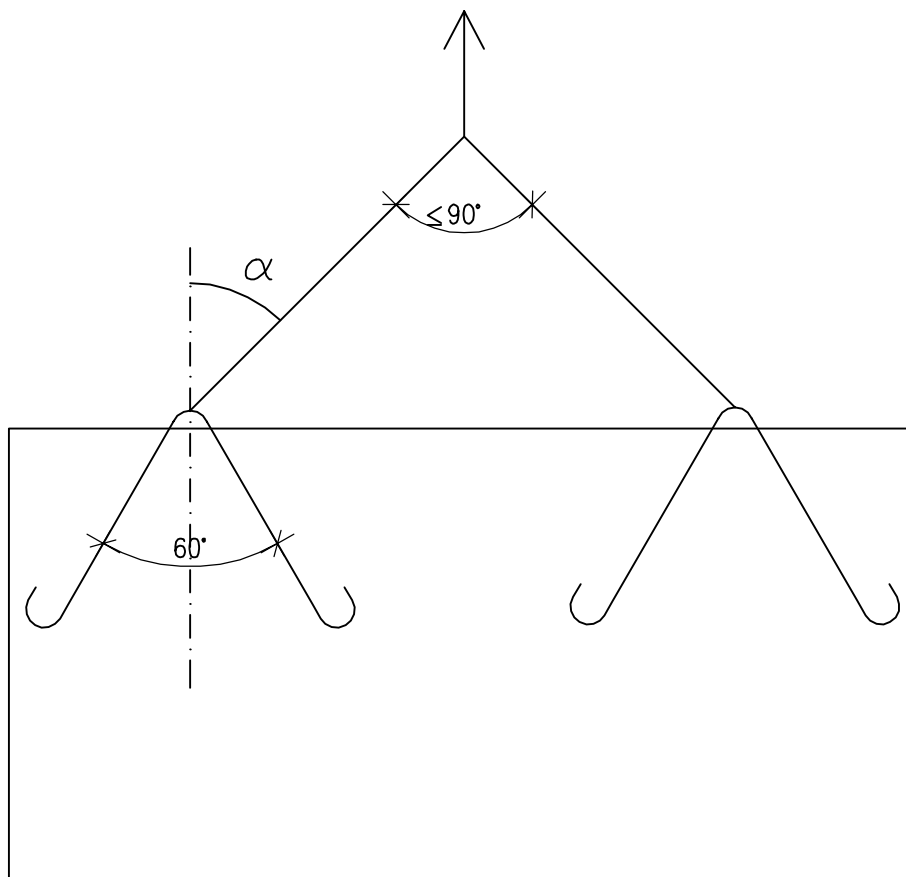
Pilaria saa nostaa vain RRPr nosto-osasta.

	Työn nro		6-01
	Päiväys	Tekijä	
Rakennuskohde/Käyttökohde Betonelementtien nosto-ohjeet Väliseinä- ja kuorielementit Eristetyt seinäelementit	Sisältö Väliseinä- ja kuorielementit Nostolenkkityppi NA		



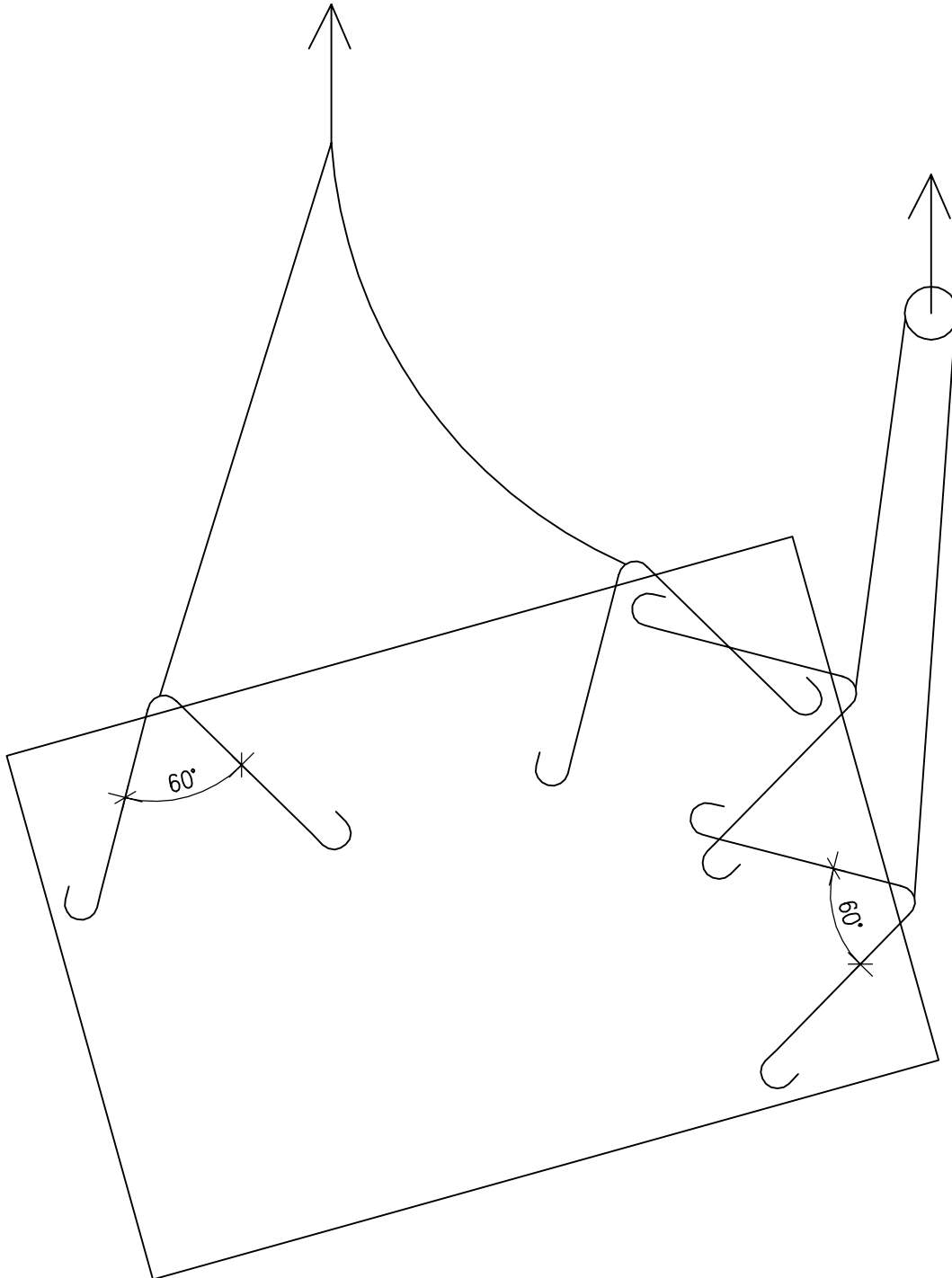
Nostolenkkityppi NA. Nostokulma nostolenkin symmetria-akselin suhteen $=\alpha \leq 20^\circ$
Elementtiä saa nostaa vain nostolenkeistä

	Työn nro		6-02
	Päiväys	Tekijä	
Rakennuskohde/Käyttökohde Betonelementtien nosto-ohjeet Väliseinä- ja kuorielementit Eristetyt seinäelementit	Sisältö Väliseinä- ja kuorielementit Nostolenkkityyppi NB		



Nostolenkkityyppi NB. Nostokulma nostolenkin symmetria-akselin suhteen $=\alpha \leq 45^\circ$
Elementtiä saa nostaa vain nostolenkeistä

	Työn nro		6-03
	Päiväys	Tekijä	
Rakennuskohde/Käyttökohde Betonielementtien nosto-ohjeet Väliseinä- ja kuorielementit Eristetyt seinäelementit	Sisältö Käännettävät seinäelementit Nostolenkkityyppi NB		



Nostolenkkityyppi NB. Elementtiä saa nostaa vain nostolenkeistä. Lyhyemmältä sivulta nostettaessa on nostolenkkien sallittuja kapasiteettiarvoja pienennettävä 50%.

Elementin pystyyn kääntö on tehtävä kahden nostolaitteen ja taittopöyrän avulla. Elementin sivulla oleviin nostolenkkeihin kiinnitetään nosturin kiinnitysraksit. Elementti nostetaan maanpinnasta irti ja sen lyhyemmän sivun nostolenkkeihin kiinnitetään toisen nosturin nortarakseissa oleva ns. kääntöpöyrän nostovaijeri koukkujen välityksellä. Molemmilla nostureilla nostetaan elementtiä sen verran, ettei se kääntövaiheessa kosketa maata. Tämän jälkeen nostopyörällä varustetulla nosturilla nostetaan elementtiä elementin yläpäästä, kunnes se on pystyasennossa ja toisen nosturin nortaraksin ovat läysällä ja voidaan irrottaa. Elementti voidaan kääntää myös yhdellä nosturilla.

	Työn nro		6-04
	Päiväys	Tekijä	
Rakennuskohde/Käyttökohde Betonelementtien nosto-ohjeet Väliseinä- ja kuorielementit Eristetyt seinäelementit	Sisältö Väliseinä- ja kuorielementit, epäkeskeinen nosto Nostolenkkityyppi NA		

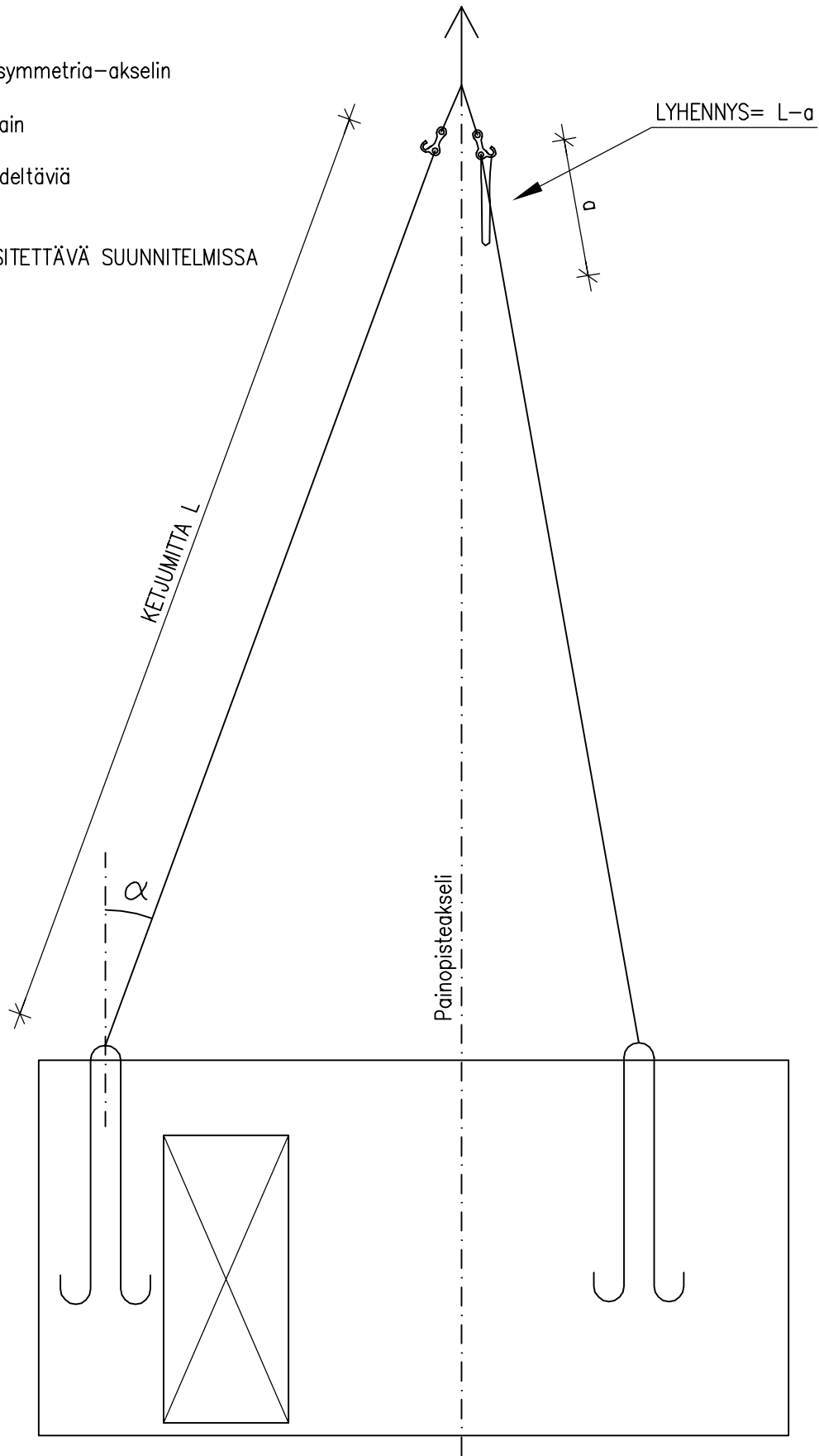
Nostolenkkityyppi NA.

Nostokulma nostolenkin symmetria-akselin suhteen $=\alpha \leq 20^\circ$.

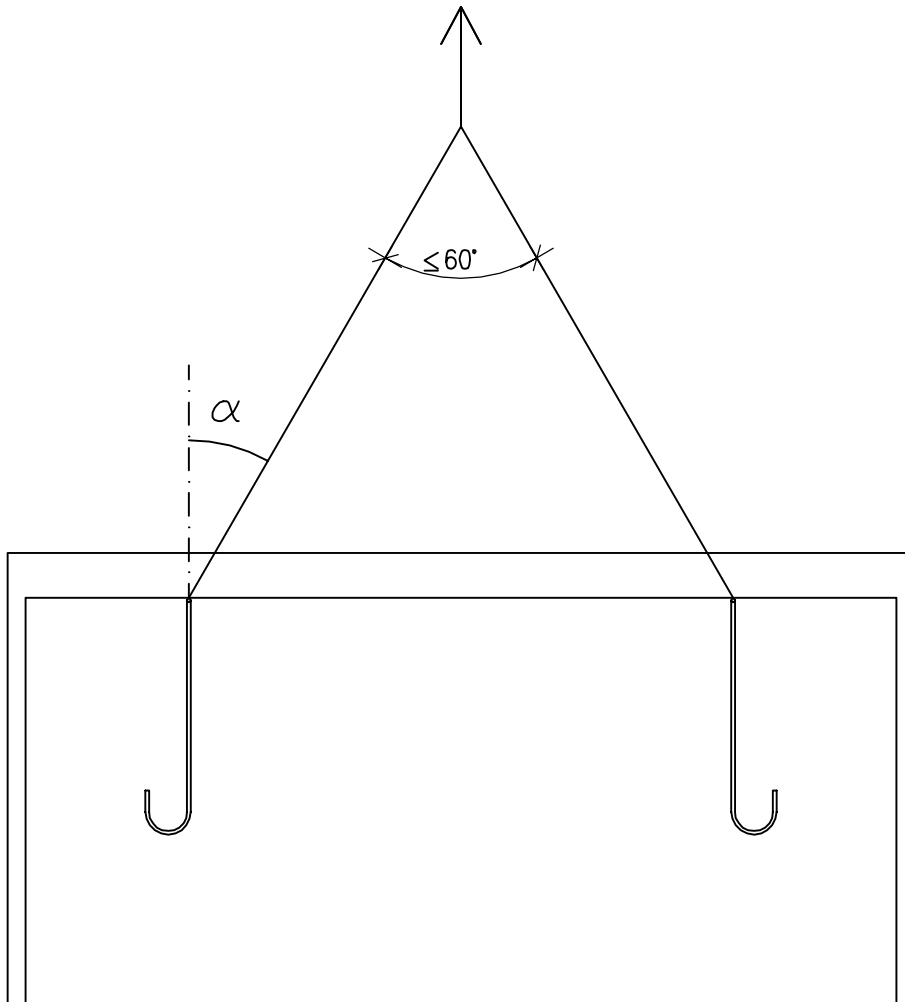
Elementtiä saa nostaa vain nostolenkeistä.

Nostossa käytettävä säädeltäviä nostoketjuja.

LYHENNYKSEN PITUUS ESITETTÄVÄ SUUNNITELMISSA

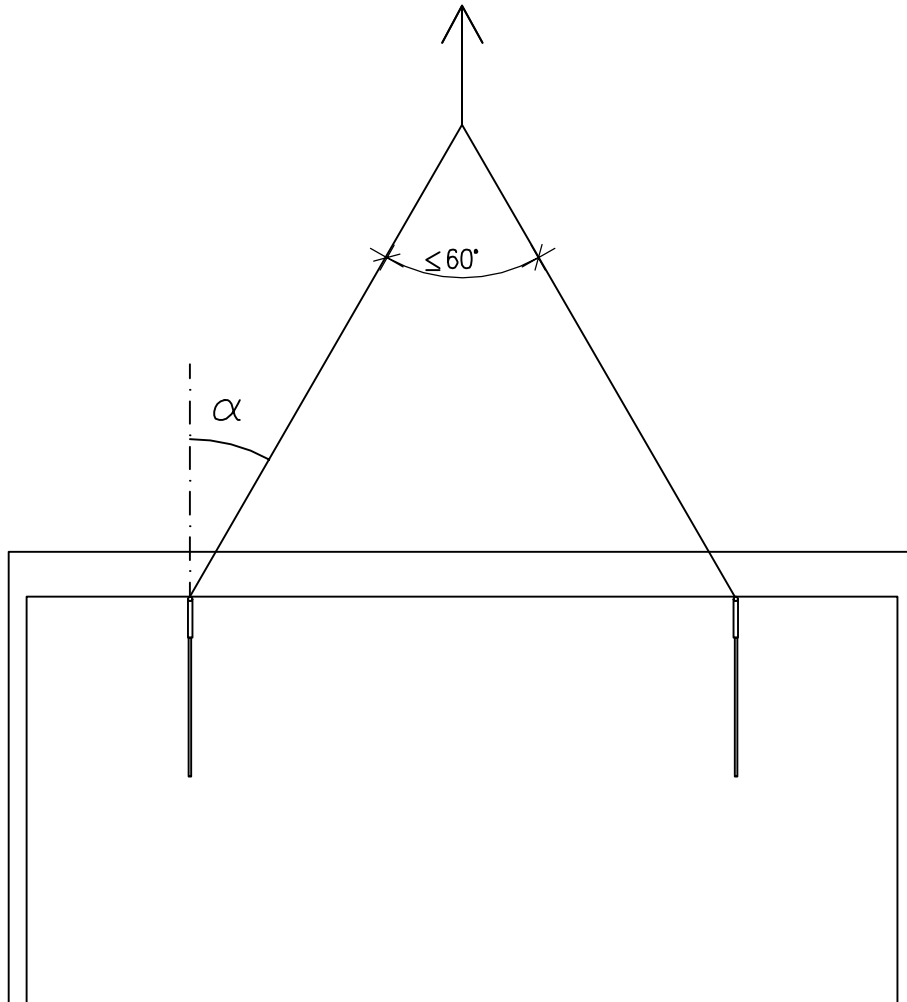


	Työn nro		6-05
	Päiväys	Tekijä	
Rakennuskohde/Käyttökohde Betonelementtien nosto-ohjeet Väliseinä- ja kuorielementit Eristetyt seinäelementit	Sisältö Eristetyt seinäelementit Nostolenkkityyppi NE		



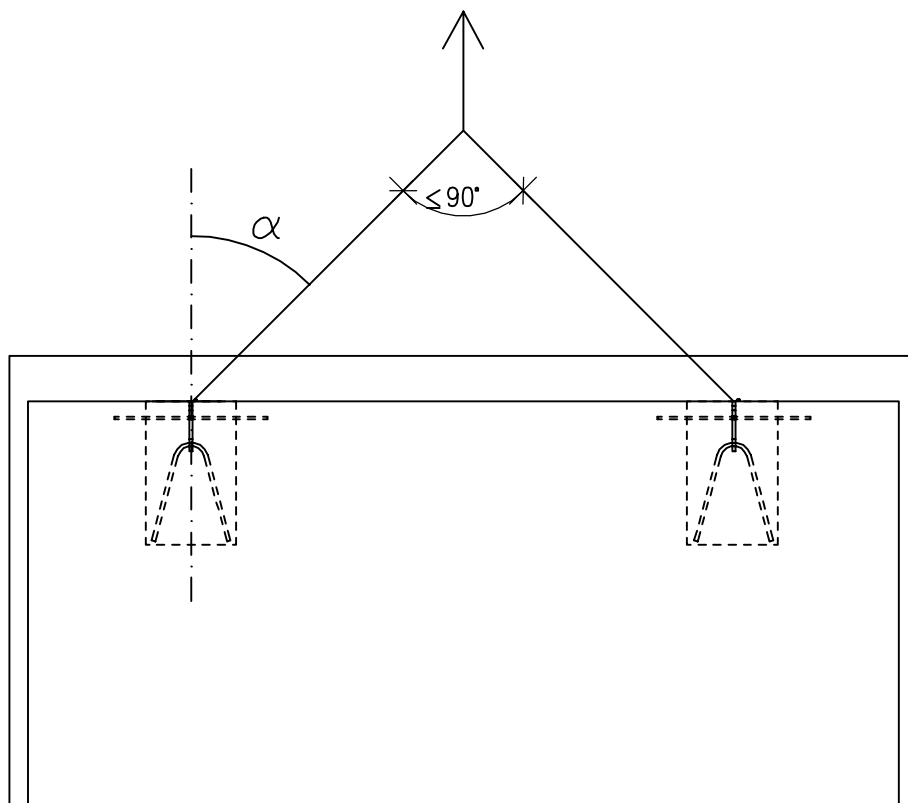
Nostolenkkityyppi NE (kuoresta kuoreen) nostokulma $\alpha \leq 30^\circ$
Elementtiä saa nostaa vain nostolenkeistä

	Työn nro		6-06
	Päiväys	Tekijä	
Rakennuskohde/Käyttökohde Betonelementtien nosto-ohjeet Väliseinä- ja kuorielementit Eristetyt seinäelementit	Sisältö Eristetyt seinäelementit Nostolenkkityyppi PNLF		



Nostolenkkityyppi , PNLF (Peikko Oy) kuoresta kuoreen, nostokulma
 $\alpha = 0-60^\circ$ (miel. $\leq 45^\circ$)
 Nostolenkin kapasiteetti pienenee nostokulman kasvaessa
 Elementtiä saa nostaa vain nostolenkeistä

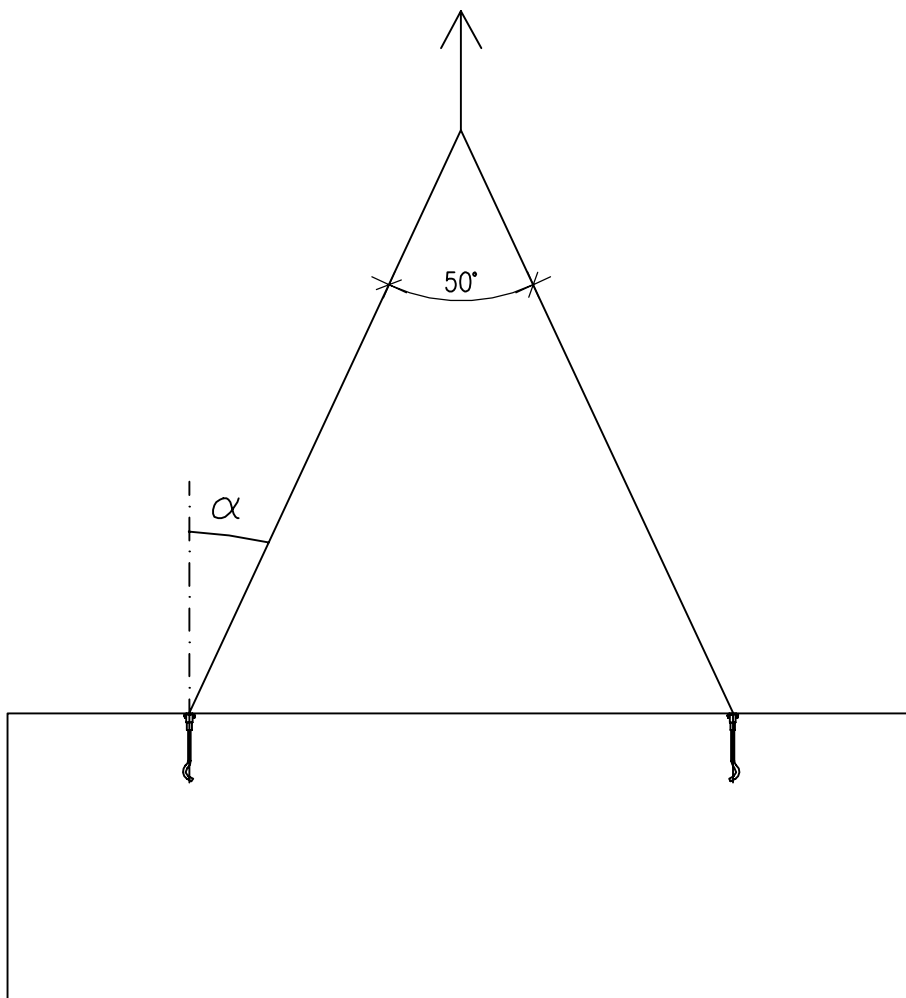
	Työn nro		6-07
	Päiväys	Tekijä	
Rakennuskohde/Käyttökohde Betonelementtien nosto-ohjeet Väliseinä- ja kuorielementit Eristetyt seinäelementit	Sisältö Eristetyt seinäelementit Nostoelimenä RR-FX reikärauta		



Reikärauta-ankkuri (Semtu) RR-FX sisäkuoressa, nostokulma elementin pituussuunnassa, $\alpha \leq 45^\circ$
 Nostokulma elementin pintaa vastaan kohtisuorassa suunnassa saa poiketa $\leq 15^\circ$

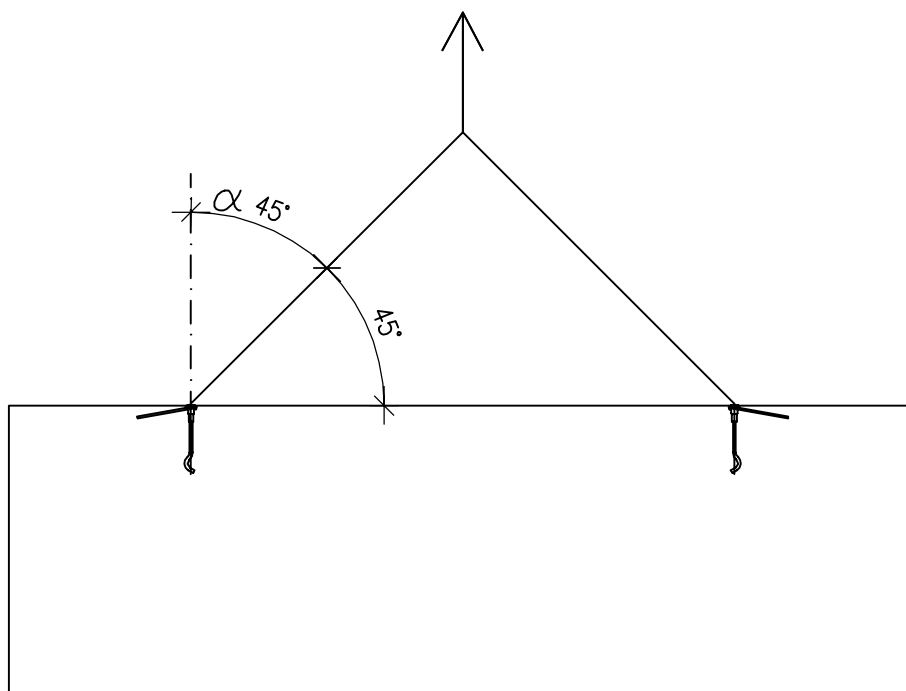
Elementtiä saa nostaa vain reikäraudoista ja vastaavan kokoluokan nostolukoilla.

	Työn nro		6-08
	Päiväys	Tekijä	
Rakennuskohde/Käyttökohde Betonelementtien nosto-ohjeet Väliseinä- ja kuorielementit Eristetyt seinäelementit	Sisältö Väliseinä- ja kuorielementit Nostoankkuri		



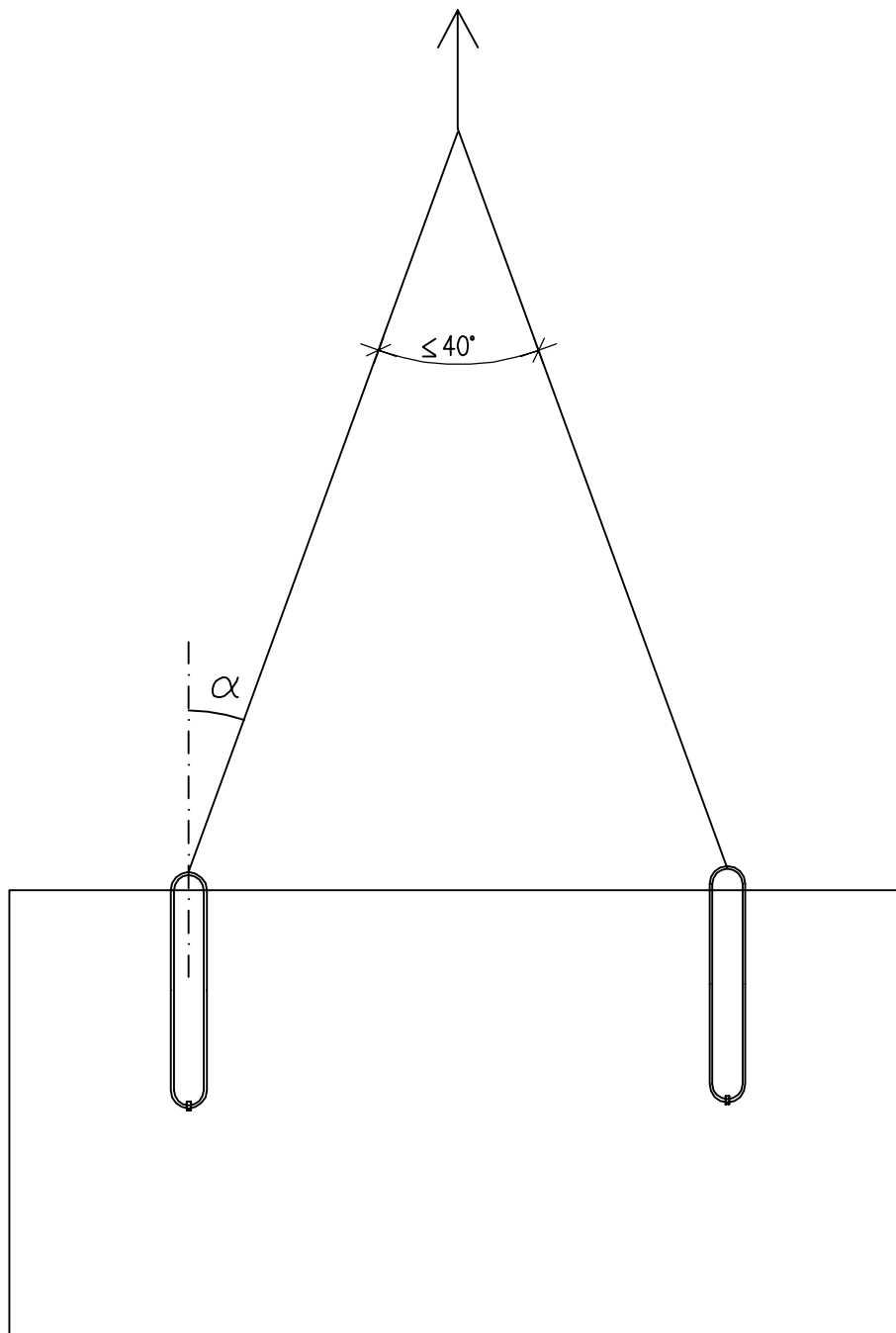
Nostoankkuri nostokulma $\alpha \leq 25^\circ$
Nosto vaijerinostolenkeillä
Elementtiä saa nostaa vain nostoankkureista

	Työn nro		6-09
	Päiväys	Tekijä	
Rakennuskohde/Käyttökohde Betonelementtien nosto-ohjeet Väliseinä- ja kuorielementit Eristetyt seinäelementit	Sisältö Väliseinä- ja kuorielementit. Vino nosto. Nostoankkuri + lisäteräkset		



Nostoankkuri varustettuna vinon noston lisäteräksillä.
Nostokulma 0–90°. Nosto vaijerinostolenkeillä.
Jos nostokulma on yli 45°, on käytettävä painelevyisiä
vaijerinostolenkkejä
Elementtiä saa nostaa vain nostoankkureista

	Työn nro		6-10
	Päiväys	Tekijä	
Rakennuskohde/Käyttökohde Betonelementtien nosto-ohjeet Väliseinä- ja kuorielementit Eristetyt seinäelementit	Sisältö Väliseinä- ja kuorielementit. Nostolenkkityyppi JB		



Nostolenkkityyppi JB (Pintos Oy). Nostokulma nostolenkin symmetria-akselin suhteen $=\alpha \leq 20^\circ$
Elementtiä saa nostaa vain nostolenkeistä