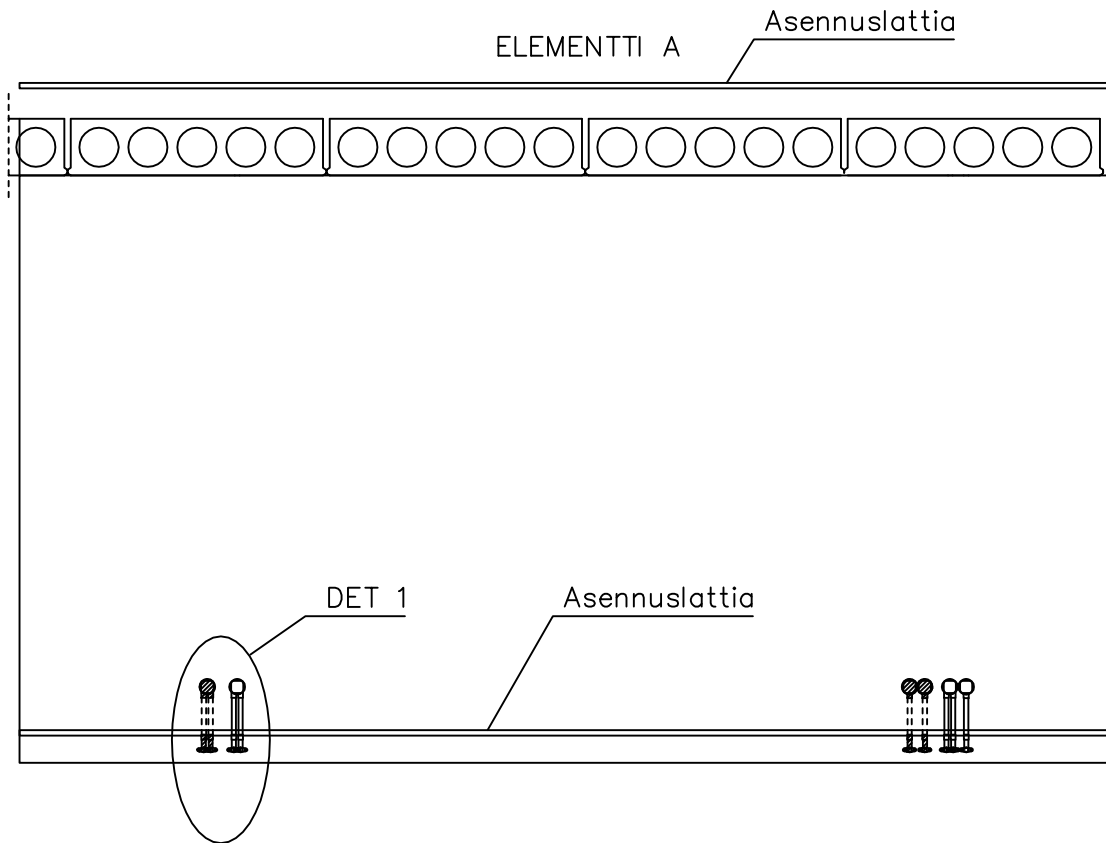
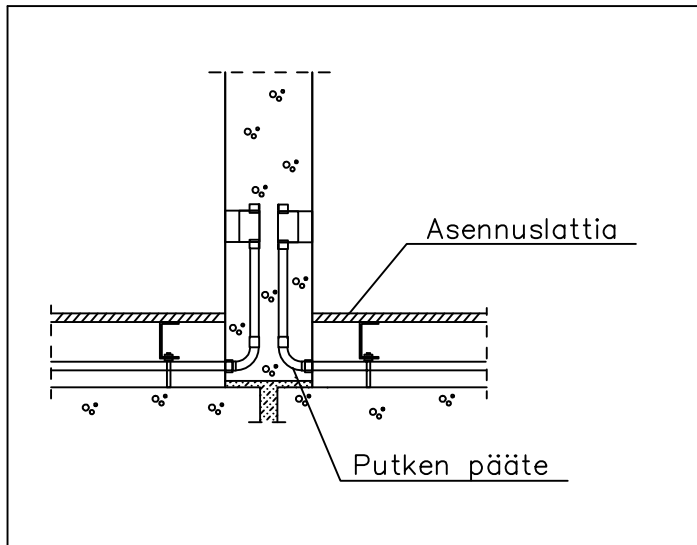


DET 1 (LEIKKAUS)



Asennuslattiaa käytetään askeläänien eristyksen yhteydessä.

Putket käännetään ennen elementin alareunaa pintaan, josta ne voidaan jatkaa edelleen.

Kattoputkitukset voidaan tehdä ylemmän kerroksen lattiatilassa.

EPS- ym. varausten sijasta käytetään putken päätteenä valmiita asennustarvikkeita esim. ENSTO niveljatkoholkkia AJP20 ja läpivientilaippaa AS20 tai STRÖMFORS pääterasiaa REP.

BETONIVALMISOSARAKENTAMISEN ASENNUS- JA TYÖMAATEKNIikka	Sisältö SÄHKÖPUTKITUKSET ELEMENTISSÄ ASENNUSLATTIA	
	Työn nro	S03
SÄHKÖSUUNNITTELUOHJEET ASUNTORAKENTAMINEN	Päiväys 03.11.2008	