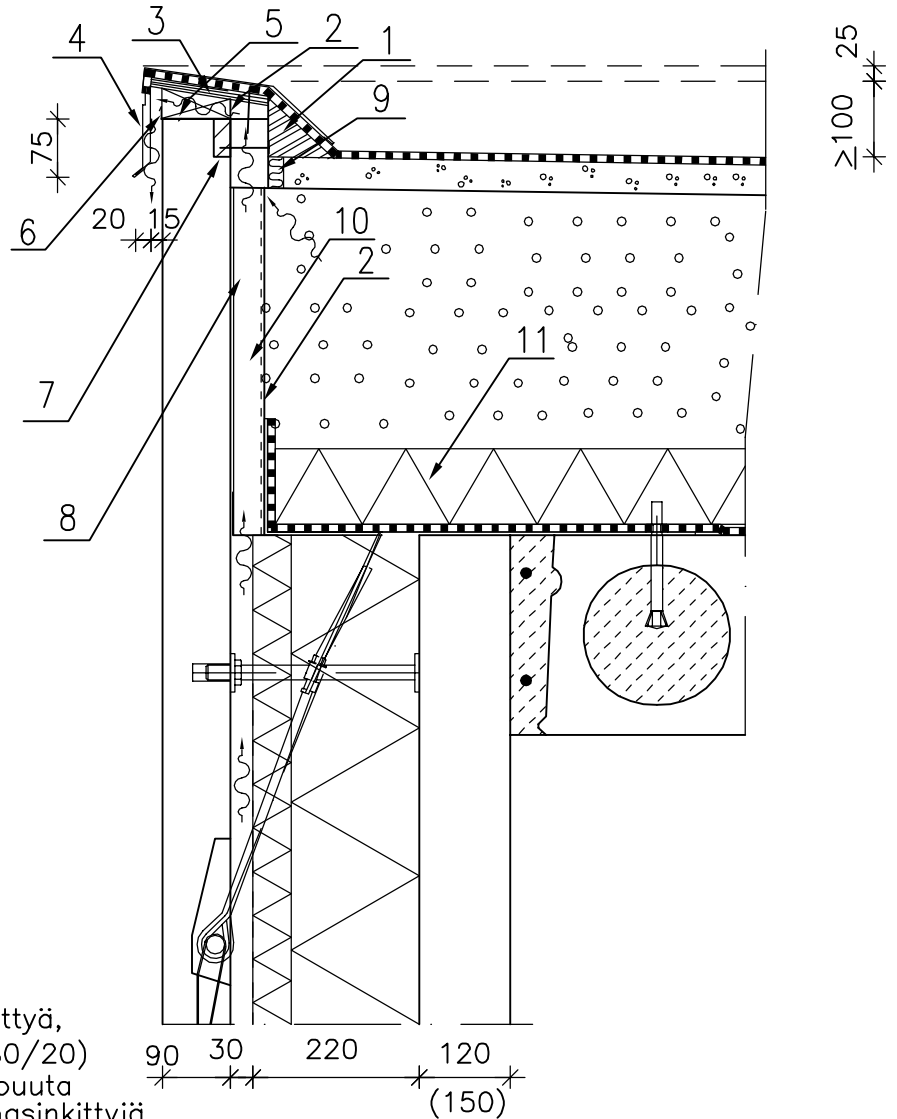


	Sisältö KEVYTSORAYLÄPOHJAN RÄYSTÄSDETALJI TUULETETTU ULKOKUORI TUULETETTU RÄYSTÄS	
Suunnittelija	Työn nro	
	Päiväys	Tekijä
DKE401		

mittakaava 1:10



- räystään pellit kuumasinkittyä, muovipinnoitettua (PVF2 80/20)
- räystään puutavara kestopuuta
- ruuvit ja kiinnikkeet kuumasinkittyjä

MATERIAALI- JA TARVIKELUETTELO							TUNNUS:	
RY	PO	MAT/TAR	TYYPPI	KOKO	LAATU	MÄÄRÄ	HUOM.	
	1	KESTOPUU						
	2	TIHEÄSILMÄINEN SYÖPYMÄTÖN VERKKO						
	3	SÄÄNKESTÄVÄ VANERI						
	4	PELTI, KIINN. RT85-10460 $t \geq 0.6\text{mm}$						
	5	VIISTETTY 50x90mm - 150 K600 VÄL. TUUL.RAOT (KALLISTUS 1:6)						
	6	MYRSKYPELTI						
	7	KESTOPUUTIILET ELEMENTISSÄ K300						
	8	PYSTYPUUT 50x50 mm K600						
	9	IRROTUSKAISTA 10 mm						
	10	SINKITTY PROFIIPELTI 45 mm						
	11	SOLUPOLYSTYREENI EPS						