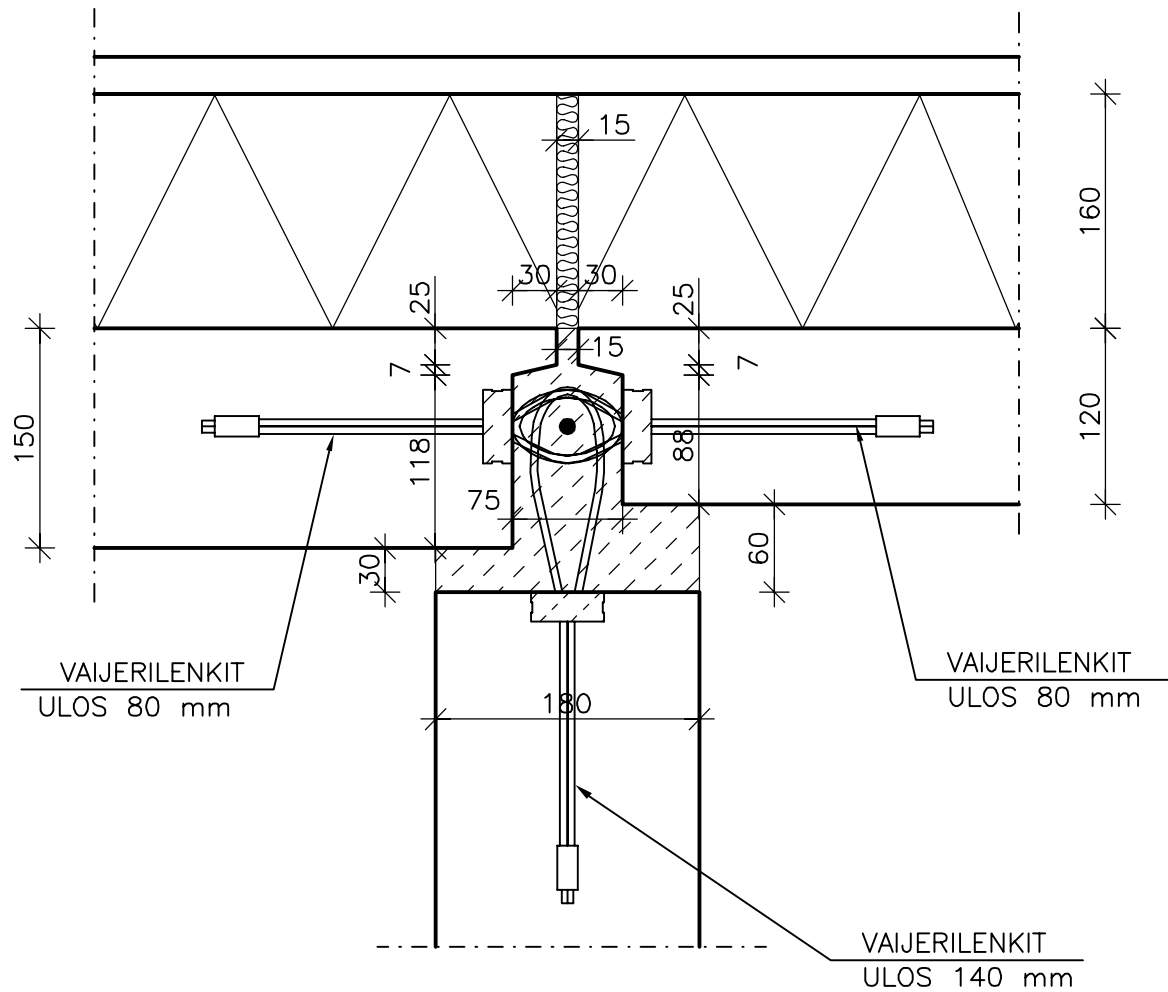


		Sisältö KANTAVAN JA EI-KANTAVAN SISÄKUORIELEMENTIN JA VÄLISEINÄN VAIJERILENKKILIITOS, RAPATTU JULKISIVU	
Suunnittelija	Työn nro		DSR532
	Päiväys	Tekijä	

mittakaava 1:5



MATERIAALI- JA TARKKELUETTELO						TUNNUS:	
RY	PO	MAT/TAR	TYYPPI	KOKO	LAATU	MÄÄRÄ	HUOM.