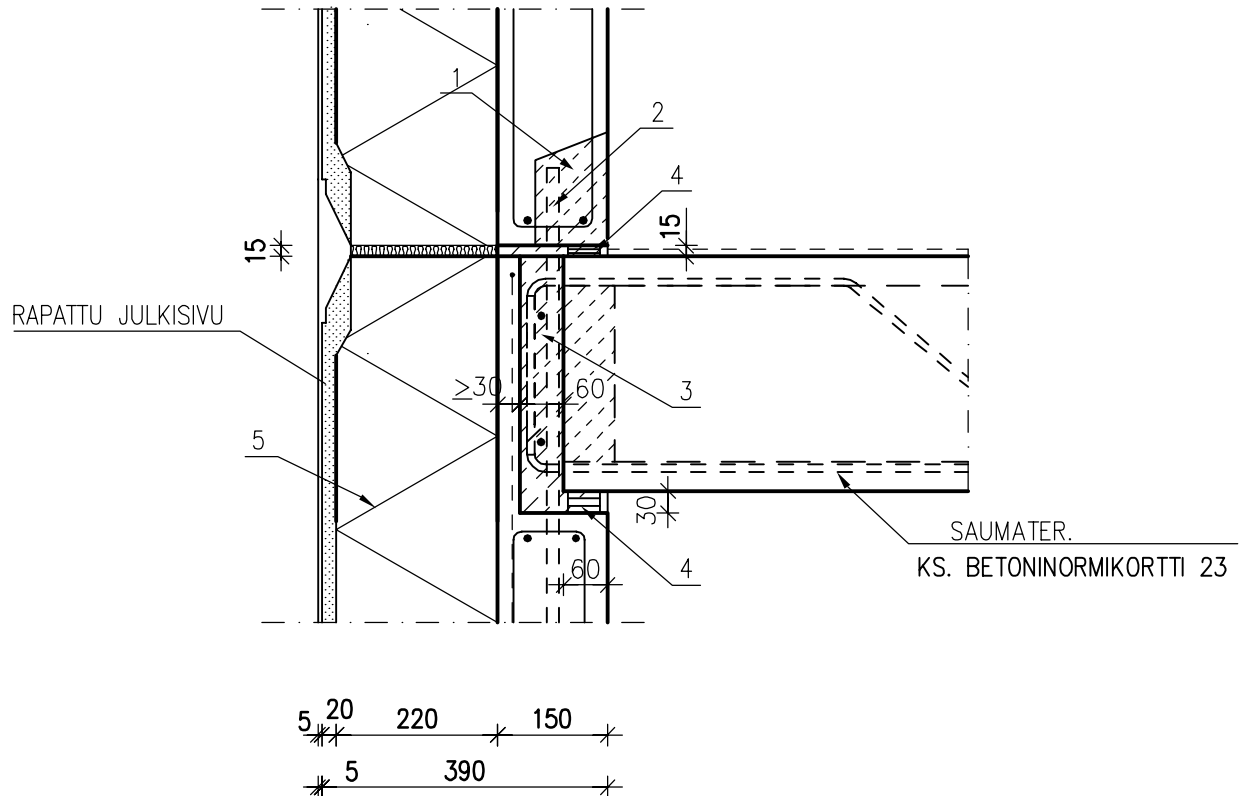


KERROSTALOT	Sisältö KANTAVAN SISÄKUORIELEMENTIN JA ONTELOLAATAN LIITOS RAPATTU JULKISIVU	
	Suunnittelija	Työn nro
	Päiväys	Tekijä
<b>DSR401</b>		

mittakaava 1:10



- Sähköputkia ei saa sijoittaa saumaan
- Tarvittavat kaide- ja työtasotartunnat on huomioitava suunnittelussa

MATERIAALI- JA TARVIKELUETTELO						TUNNUS:	
RY	PO	MAT/TAR	TYYPPI	KOKO	LAATU	MÄÄRÄ	HUOM.
	1	Varauskolo	bxhxl=110x120x150	elementissä			
	2	Tapit TW16	k1200	ontelolaatan sauman kohtaan, joista joka toinen (k2400) viedään ylemmän elementin koloon (elementissä)			
	3	Saumateräkset	joka	saumassa			
	4	Asennuspalat					
	5	Mineraalivilla					