

KERROSTALOT

Suunnittelija

Sisältö
EI-KANTAVIEN SISÄKUORIELEMENTTIEN
VAIJERILENKKIILITOS
RAPATTU JULKISIVU

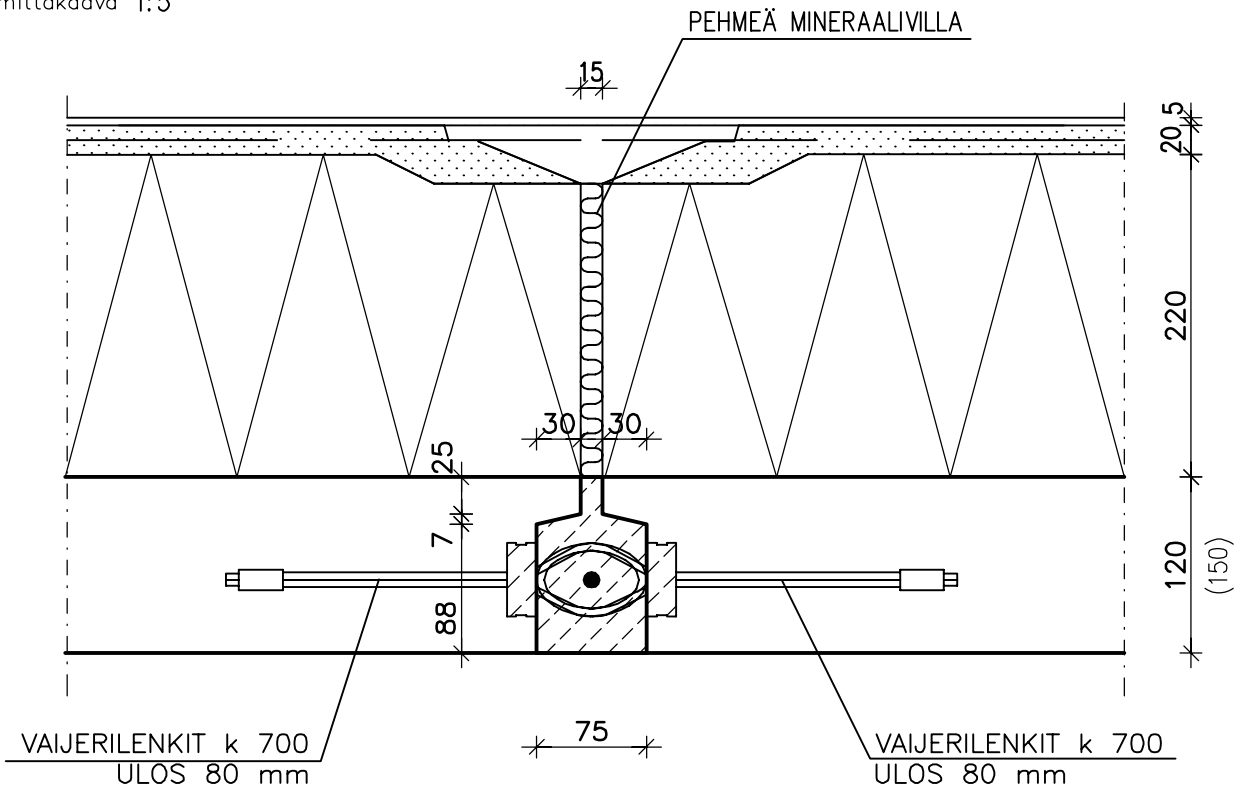
Työn nro

Päiväys

Tekijä

DRR521

mittakaava 1:5



MATERIAALI- JA TARVIKELUETTELO						TUNNUS:	
RY	PO	MAT/TAR	TYYPPI	KOKO	LAATU	MÄÄRÄ	HUOM.