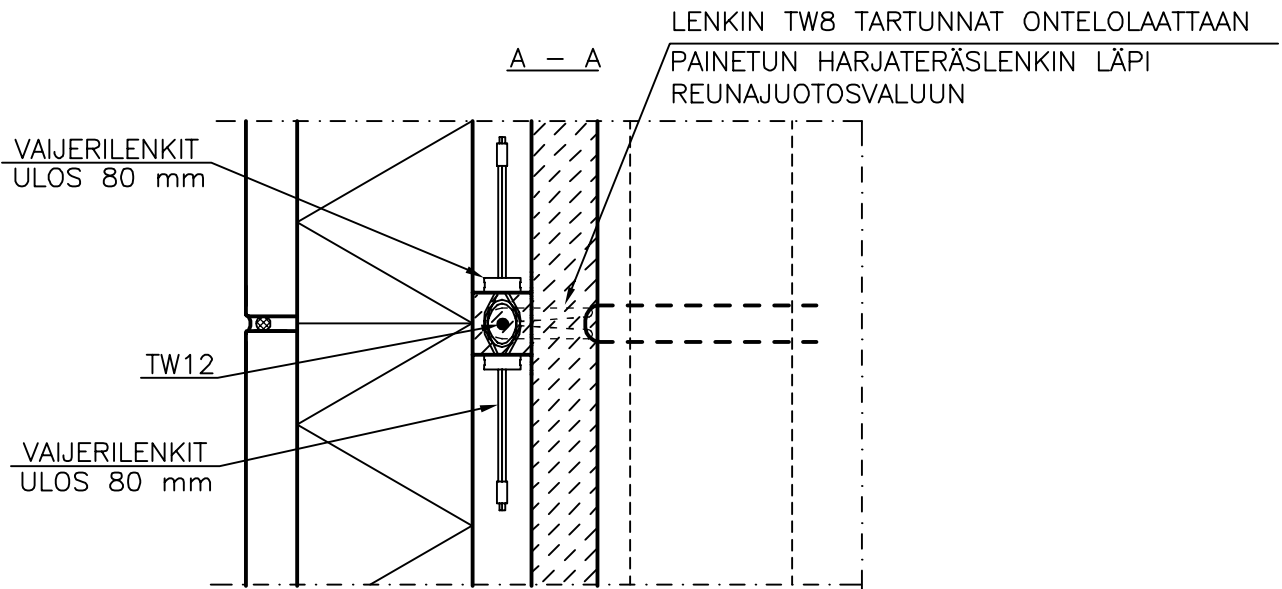
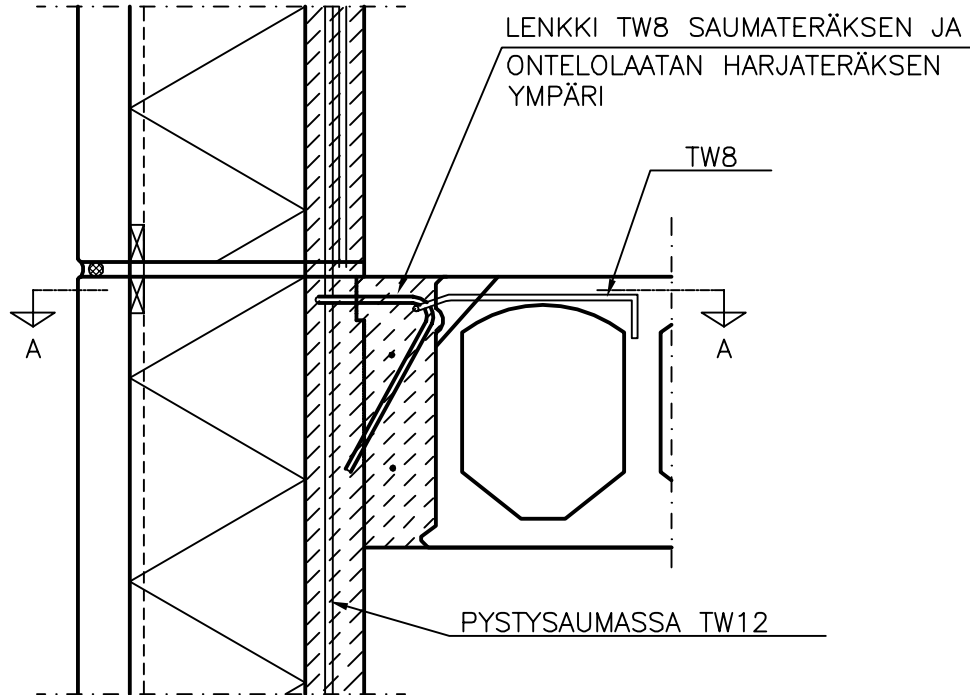


		Sisältö	
		ULKOSEINÄELEMENTTIEN VÄLIKIINNITYS PYSTYSAUMAN KOHDALTA (EI-KANTAVA)	
Suunnittelija	Työn nro		DR401
	Päiväys	Tekijä	

mittakaava 1:10

RUUTUELEMENTTI PYSTYSAUMAN KOHDALTA



MATERIAALI- JA TARVIKELUETTELO						TUNNUS:	
RY	PO	MAT/TAR	TYYPPI	KOKO	LAATU	MÄÄRÄ	HUOM.