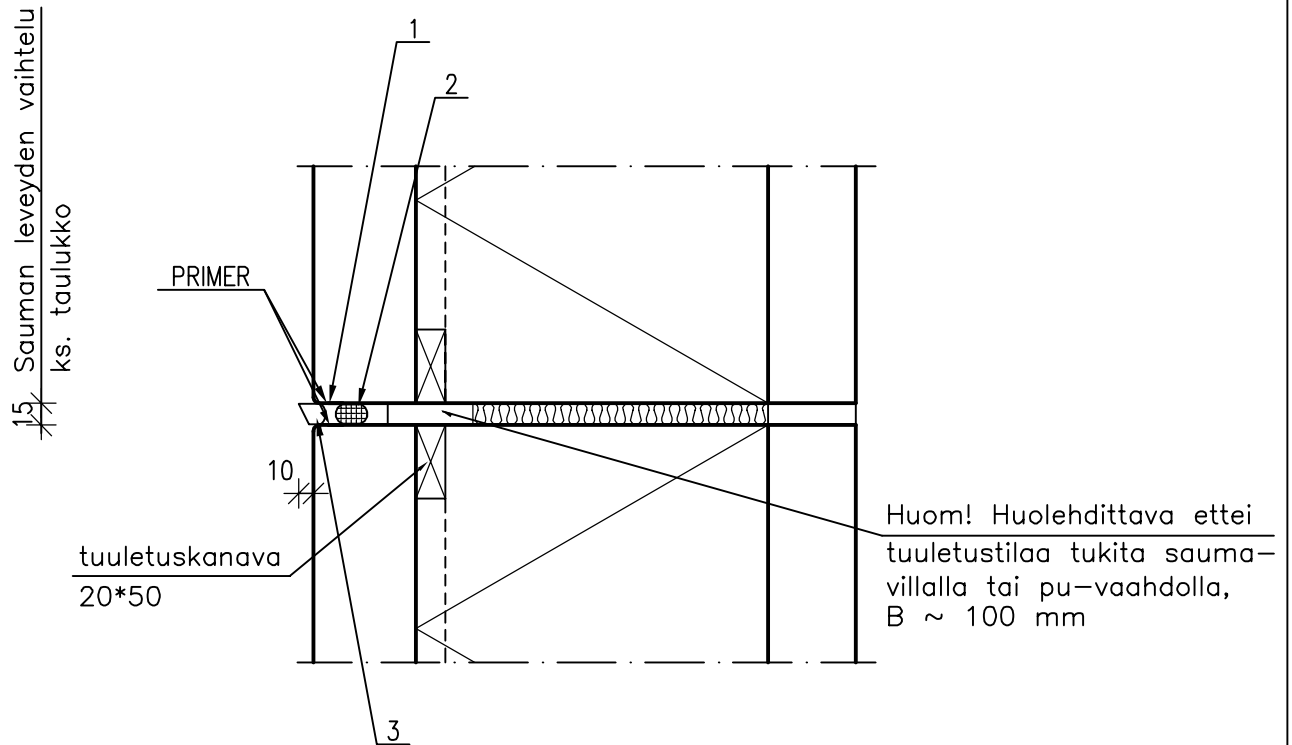


	Sisältö VAAKASAUMAN TUULETUS	
Suunnittelija	Työn nro	
	Päiväys	Tekijä
DR021		

mittakaava 1:5



ELEMENTIN KORKEUS/PITUUS	SAUMAN LEVEYS
≤6000	15
6000–7200	20
7200–9000	25
>9000	30

SAUMAUSMASSALLA TULEE OLLA HYVÄKSYTTY KÄYTTÖSELOSTE (RakMK B4) TAI CE-MERKKI

MATERIAALI- JA TARVIKELUETTELO						TUNNUS:		
RY	PO	MAT/TAR	TYYPPI	KOKO	LAATU	MÄÄRÄ	HUOM.	
1		KESTOELASTINEN SAUMAUSMASSA						
2		PYÖREÄ, UMPISOLUINEN POLYETEENINAUHA						
3		TUULETUSPUTKI \varnothing 15mm (SISÄMITTA VÄH. \varnothing 12 mm),						
		KIRKASTA MUOVIA, SIJOITETAAN JOKAISEEN ELEMENTTI-						
		SAUMAAN k 2000 (KLINKKERIPINTAISISSA k 1000,						
		SOKKELISAUMAAN TUULETUSKOTELOT k < 2000), PUTKI						
		KALLISTETTU ALASPÄIN JA PÄÄ VIISTETTY						