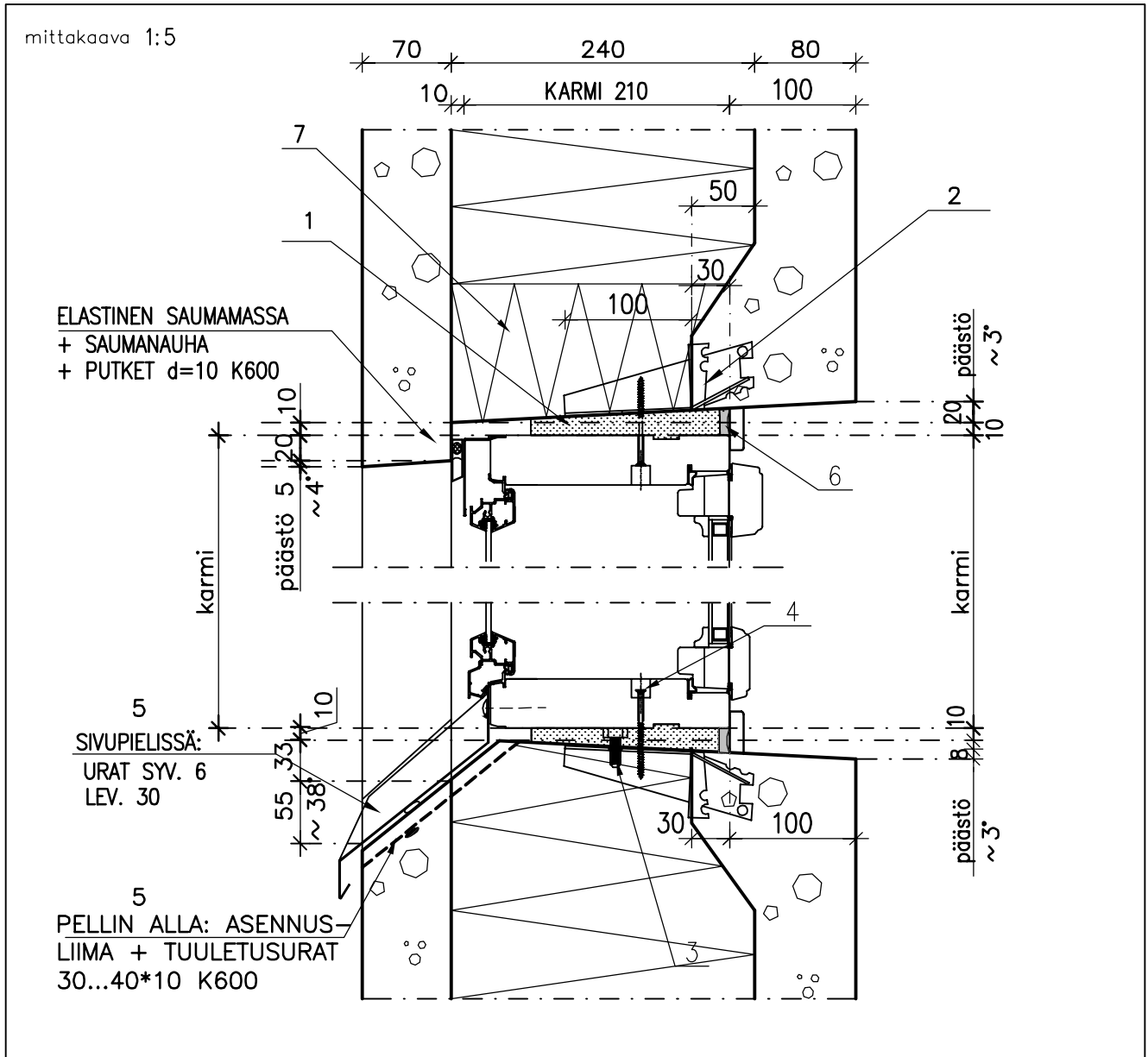


EPS 240 mm PALOKATKO, KIVVILLA	Sisältö IKKUNAN (KARMI 210mm) KARMIKENKÄLIITOS EI-KANTAVAAN SW-ELEMENTTIIN (PYSTYLEIKKAUS)	
	Suunnittelija	Työn nro
	Päiväys	Tekijä
DR111		



MATERIAALI- JA TARVIKELUETTELO						TUNNUS:	
RY	PO	MAT/TAR	TYYPPI	KOKO	LAATU	MÄÄRÄ	HUOM.
	1	PALOPOLYURETAANIVAAPTO	n.120mm				
	2	IKKUNAKARMIN KIINNITYSOSA	(ELEMENTISSÄ)				
	3	SÄÄTÖRUUVIT IKKUNAN ALLE JA TOISELLE SIVULLE,					
		KUUSIOMUTTERI M10, KUUMASINKITTY/KIILA					
	4	KIINNITYSRUUVIT (PORAKÄRKI), KUUMASINKITTY+KIILA					
	5	VESIPELTI					MUOVIPIINN.
	6	ELASTINEN KITTI JA LISTA YMPÄRI					
	7	TARVITTAESSA PALOKATKONA MINERAALIVILLAERISTE 100 mm AUKON PÄÄLLÄ					
		JÄ SIVUILLA 800mm AUKON YLÄREUNASTA ALASPÄIN					