

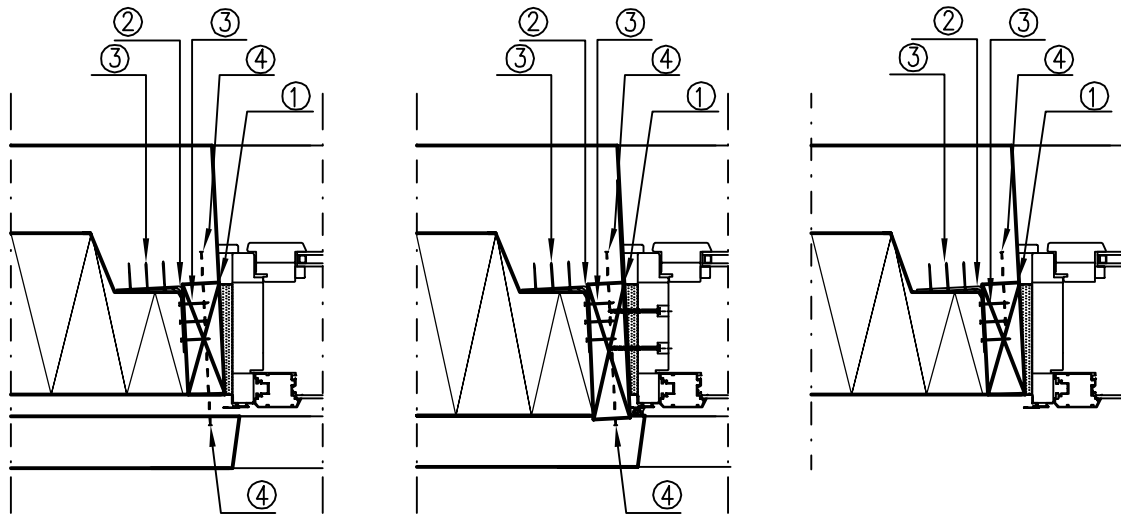
	Sisältö DETALJIT	
Suunnittelija	Työn nro	
	Päiväys	Tekijä
DR004C		

mittakaava 1:10

DET 1

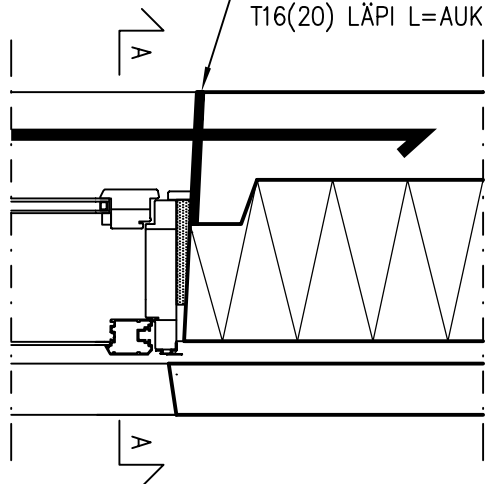
ELEMENTISSÄ

- ① PUU 50*150
KIINNITYS BETONIIN
IKKUNAN YLÄ- JA ALAPUOLELTA
- ② BMF-KULMALEVY 90
KUUMASINKITTY
YKSI AUKON YLÄPUOLELLA
KAKSI AUKON ALAPUOLELLA
- ③ 3+3 4.0*40
KAMPANAULAT/LIITOS
KUUMASINKITTY
- ④ NAULAUS N 100x3.4 k200,
VÄH. 2 AUKON MOL.PUOL.
AISI 316



DET 2

OVI AUKON ALAREUNASSA
ELEMENTISSÄ
FILMIVANERI t=9mm
T16(20) LÄPI L=AUKKO+600



LEIKKAUS A-A

OVI AUKON ALAREUNASSA
ELEMENTISSÄ
FILMIVANERI t=9mm, h=100mm
T16(20) LÄPI L=AUKKO+600

