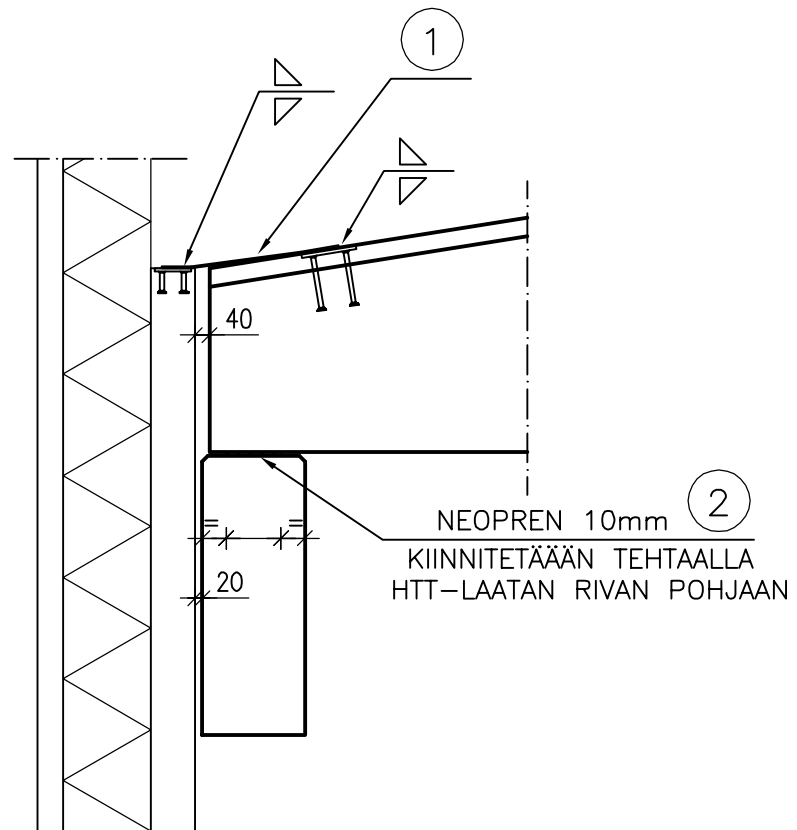


	Sisältö	
	HTT-LAATAN JA SEINÄN LIITOS	
Suunnittelija	Työn nro	
	Päiväys	Tekijä
	DP402	

mittakaava 1:20



HTT-LAATAN LIITOS SEINÄÄN RIVAN KOHDALLA

SUUNNITTELUSSA JA ASENNUKSESSA ON ERITYISESTI HUOMIOITAVA:
 – TT-LAATAN JA PALKIN PYSTYSUUNTAINEN LIIKEVARA

MATERIAALI- JA TARIKELUETTELO						TUNNUS:	
RY	PO	MAT/TAR	TYYPPI	KOKO	LAATU	MÄÄRÄ	HUOM.
TLA	1	LATTATERÄS		50*6 L	S235J263		
	2	KUMILEVY, NEOPREN			SHORE 60		