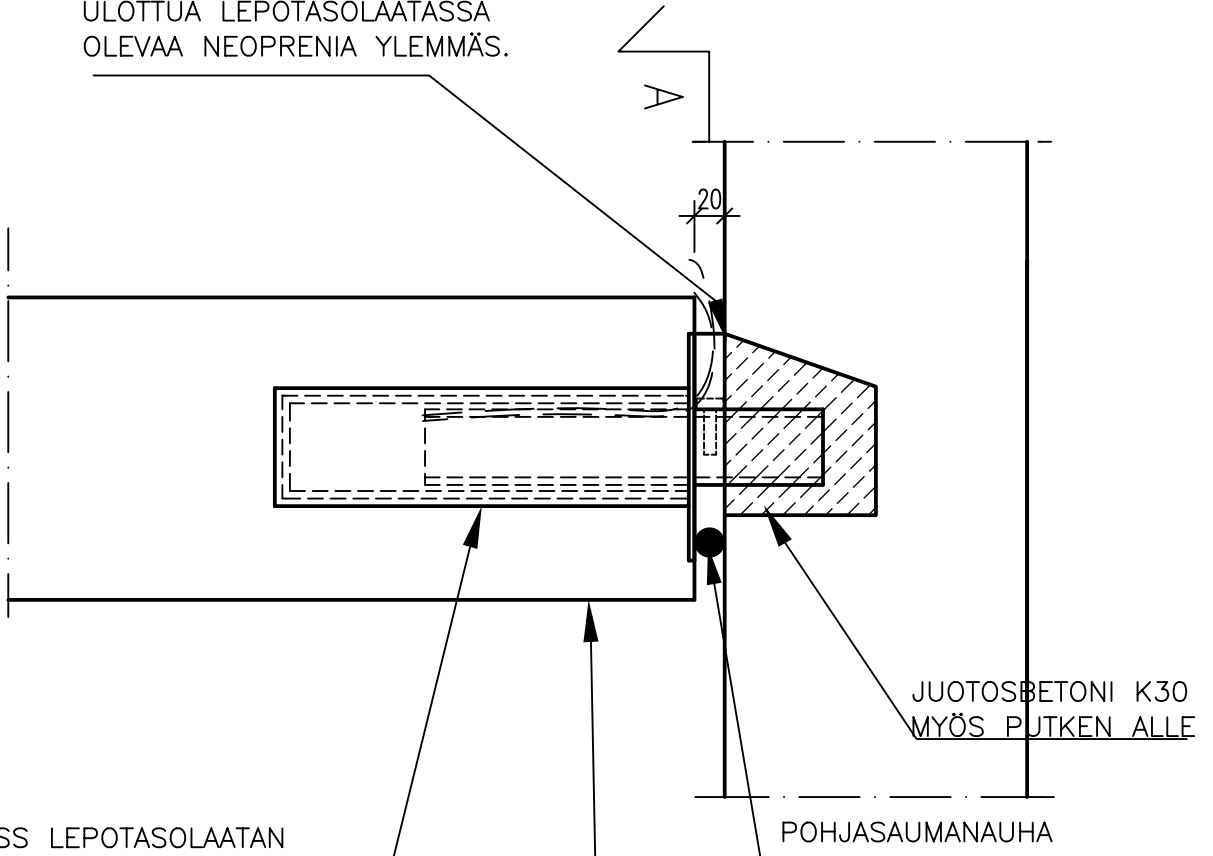


|               |   |        |
|---------------|---|--------|
|               | Sisältö<br>LEPOTASON KANNATUS SEINÄSTÄ<br>TSS-KONSOLI JA TSS-BOXI |        |
| Suunnittelija | Työn nro  |        |
|               | Päiväys   | Tekijä |
| DL507         |   |        |

mittakaava 1:5

JÄLKIVALUKOLO EI SAA  
ULOTTUA LEPOTASOLAATASSA  
OLEVAA NEOPRENIA YLEMMÄS.



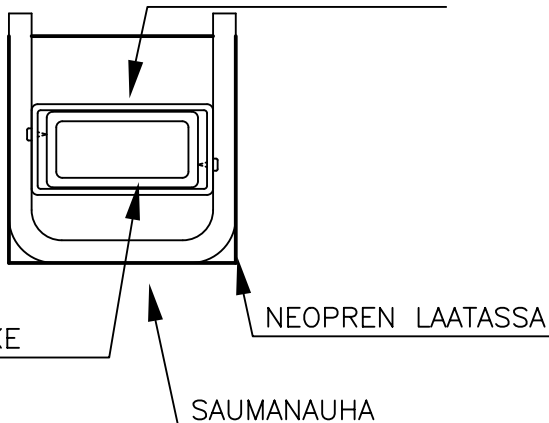
TSS LEPOTASOLAATAN  
KANNAKE TSS-BOXIN  
(NEOPREN-VAIMENNUSKUMI)  
SISÄLLÄ, ASENNETAAN  
ELEMENTTITEHTAALLA

JUOTOSBETONI K30  
MYÖS PUTKEN ALLE

POHJASAUMANAUHA

LEPOTASOLAATTA ASENNETAAN  
OIKEAAN KORKOON JOKO  
TYÖNAIKAISTEN TUKIEN TAI  
KONSOLIN ALLE TULEVIEN  
ASENNUSPALOJEN VARAAN

A - A  
VALU YLHÄÄLTÄ



TSS KANNAKE

NEOPREN LAATASSA

SAUMANAUHA

TSS KANNAKKEEN KOLON  
JÄLKIVALU EI SAA OLLA  
KOSKETUKSISSA LEPOTASOLAATAN  
BETONIN KANSSA. JÄLKIVALU  
RAJATAAN SAUMANAUHALLA VAIN  
LEPOTASOLAATASSA OLEVAN  
NEOPREN LEVYN KOHDALLE