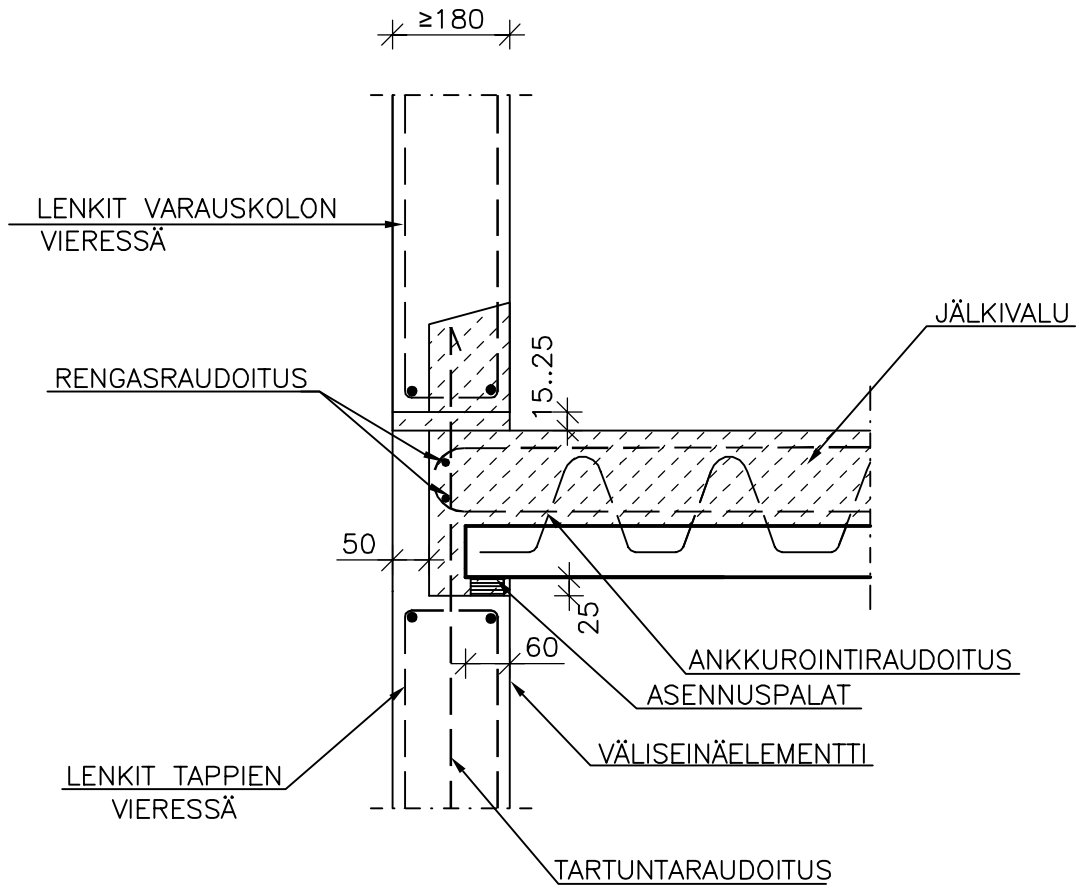


	Sisältö KUORILAATAN LIITOS KANTAVAAN VÄLISEINÄÄN	
Suunnittelija	Työn nro	
	Päiväys	Tekijä
DKL502		

mittakaava 1:10



SUUNNITTELUSSA JA ASENNUKSESSA ON ERITYISESTI HUOMIOITAVA:

- TUKIPINNAT ASENNUS- JA LOPPUTILANTEESSA (HUOMIOITAVA LAATTAKOHTAISESTI)
- SAUMA- JA RENGASRAUDOITUS, KS. BETONINORMIKORTTI NRO 23
- JUOTOSBETONI JA LIITOKSEN KUORMAKAPASITEETTI