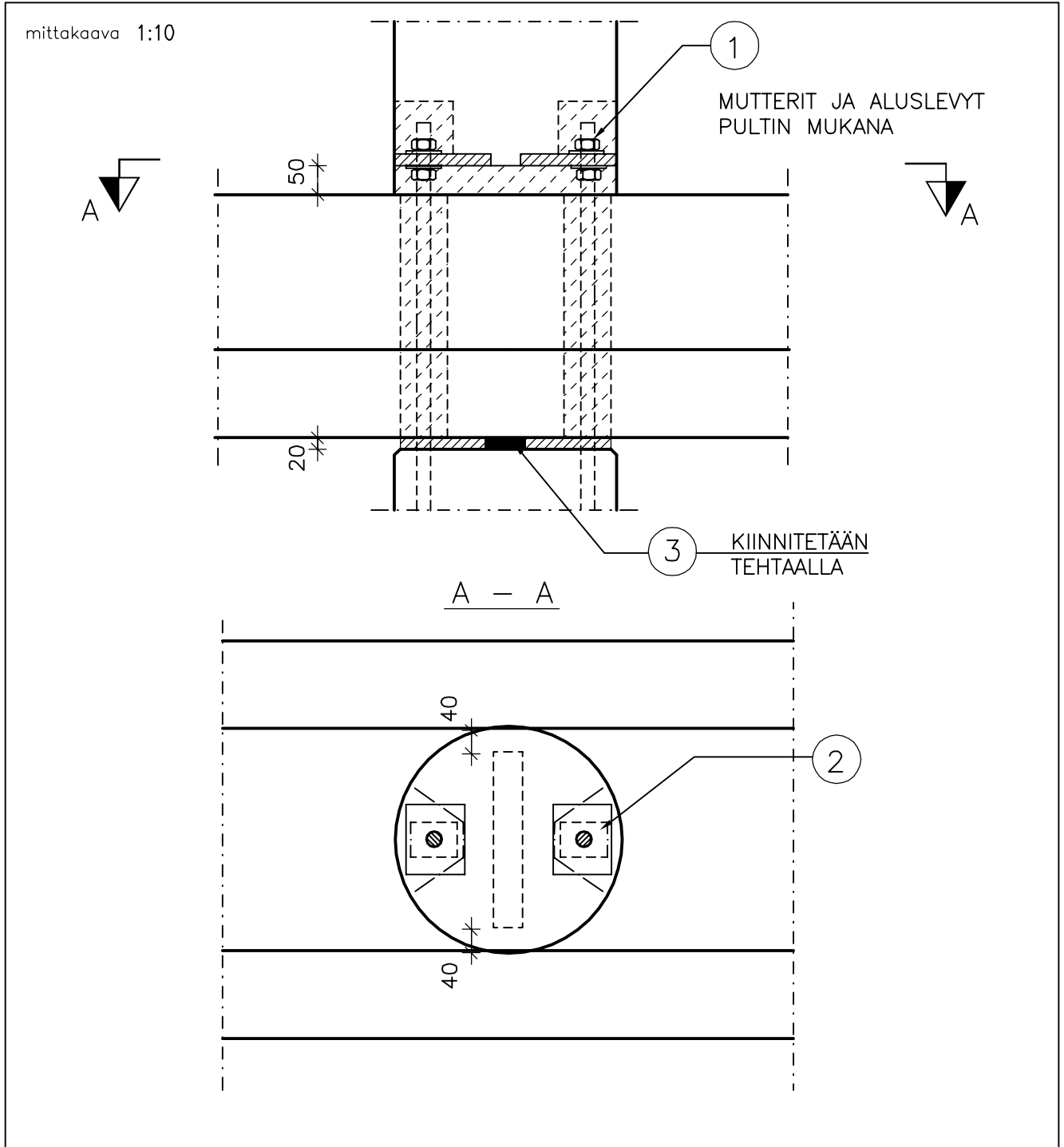


		Sisältö PYÖREÄN KERROSPILARIN JA PALKIN LIITOS (PALKIN LIITOS PILARIN ULKOPUOLELLA)	
Suunnittelija	Työn nro		DK213
	Päiväys	Tekijä	



MATERIAALI- JA TARVIKELUETTELO						TUNNUS:		
RY	PO	MAT/TAR	TYYPPI	KOKO	LAATU	MÄÄRÄ	HUOM.	
TMU	1	KUUSIOMUTTERI						
TAL	2	ALUSLEVY						
VKU	3	KUMILEVY	NEOPREN	20 mm(*)	SHORE 60			
	(*)	MITOITUS ESIM. MATTI LESKELÄN OHJEEN MUKAAN						